

Transmisor de presión diferencial DPT-20

E

Profibus PA
Celda de medida metálica



Transmisor de presión diferencial DPT-20



Índice

1	Acerca de este documento	4
1.1	Función	4
1.2	Grupo destinatario	4
1.3	Simbología empleada	4
2	Para su seguridad	5
2.1	Personal autorizado	5
2.2	Uso previsto	5
2.3	Aviso contra uso incorrecto	5
2.4	Instrucciones generales de seguridad	5
2.5	Conformidad UE	6
2.6	Recomendaciones NAMUR	6
3	Descripción del producto	7
3.1	Estructura	7
3.2	Principio de operación	8
3.3	Embalaje, transporte y almacenaje	11
3.4	Accesorios	12
4	Montaje	13
4.1	Instrucciones generales	13
4.2	Instrucciones para las aplicaciones de oxígeno	15
4.3	Enlace al proceso	15
4.4	Instrucciones de montaje y conexión	16
4.5	Configuraciones de medición	19
5	Conectar al sistema de bus	29
5.1	Preparación de la conexión	29
5.2	Conexión	30
5.3	Esquemas de conexión	31
5.4	Fase de conexión	36
6	Poner en marcha el sensor con el módulo de visualización y configuración	37
6.1	Colocar el módulo de visualización y configuración	37
6.2	Sistema de configuración	38
6.3	Visualización del valor de medición	39
6.4	Parametrización - Función de puesta en marcha rápida	40
6.5	Parametrización - Ajuste ampliado	40
6.6	Aseguramiento de los datos de parametrización	57
7	Poner en funcionamiento el dispositivo de medición	58
7.1	Medición de nivel	58
7.2	Medición de flujo	60
8	Diagnóstico, asset management y servicio	62
8.1	Mantenimiento	62
8.2	Memoria de diagnóstico	62
8.3	Función Asset-Management	63
8.4	Eliminar fallos	66
8.5	Recambio de bridas de proceso	66
8.6	Cambiar módulo de proceso con versión IP68 (25 bar)	67
8.7	Cambiar módulo electrónico	68

8.8	Reparación del equipo	68
9	Desmontaje.....	70
9.1	Pasos de desmontaje.....	70
9.2	Eliminar	70
10	Anexo	71
10.1	Datos técnicos	71
10.2	Comunicación del equipo Profibus PA.....	82
10.3	Cálculo de la desviación total	86
10.4	Cálculo de la desviación total - Ejemplo práctico	87
10.5	Dimensiones, versiones, módulos de proceso	89
10.6	Marca registrada	94

Instrucciones de seguridad para zonas Ex



En caso de aplicaciones Ex atender las instrucciones de seguridad específicas Ex. Las mismas están anexas en forma de documentación en cada instrumento con homologación Ex y forman parte del manual de instrucciones.

Estado de redacción: 2021-01-11

1 Acerca de este documento

1.1 Función

Este instrucciones ofrece la información necesaria para el montaje, la conexión y la puesta en marcha, así como importantes indicaciones para el mantenimiento, la eliminación de fallos, el recambio de piezas y la seguridad del usuario. Por ello es necesario proceder a su lectura antes de la puesta en marcha y guardarlo todo el tiempo al alcance de la mano en las cercanías del equipo como parte integrante del producto.

1.2 Grupo destinatario

Este manual de instrucciones está dirigido al personal cualificado. El contenido de esta instrucción debe ser accesible para el personal cualificado y tiene que ser aplicado.

1.3 Simbología empleada



Información, indicación, consejo: Este símbolo hace referencia a información adicional útil y consejos para un trabajo exitoso.



Nota: Este símbolo hace referencia a información para prevenir fallos, averías, daños en equipos o sistemas.



Atención: El incumplimiento de las indicaciones marcadas con este símbolo puede causar daños personales.



Atención: El incumplimiento de las indicaciones marcadas con este símbolo puede causar lesiones graves o incluso la muerte.



Peligro: El incumplimiento de las indicaciones marcadas con este símbolo puede causar lesiones graves o incluso la muerte.



Aplicaciones Ex

Este símbolo caracteriza instrucciones especiales para aplicaciones Ex.



Lista

El punto precedente caracteriza una lista sin secuencia obligatoria



Secuencia de procedimiento

Los números precedentes caracterizan pasos de operación secuenciales.



Eliminación de baterías

Este símbolo caracteriza indicaciones especiales para la eliminación de baterías y acumuladores.

2 Para su seguridad

2.1 Personal autorizado

Todas las operaciones descritas en esta documentación tienen que ser realizadas exclusivamente por personal cualificado y autorizado por el titular de la instalación.

Durante los trabajos en y con el dispositivo siempre es necesario el uso del equipo de protección necesario.

2.2 Uso previsto

El DPT-20 es un equipo para la medición de flujo, nivel, presión diferencial, densidad e interfase.

Informaciones detalladas sobre el campo de aplicación se encuentran en el capítulo "*Descripción del producto*".

La confiabilidad funcional del instrumento está garantizada solo en caso de un uso previsto según las especificaciones en el manual de instrucciones del instrumento así según como las instrucciones suplementarias.

2.3 Aviso contra uso incorrecto

En caso de un uso inadecuado o no previsto de este equipo, es posible que del mismo se deriven riesgos específicos de cada aplicación, por ejemplo un rebose del depósito debido a un mal montaje o mala configuración. Esto puede tener como consecuencia daños materiales, personales o medioambientales. También pueden resultar afectadas las propiedades de protección del equipo.

2.4 Instrucciones generales de seguridad

El equipo se corresponde con el nivel del desarrollo técnico bajo consideración de las prescripciones y directivas corrientes. Sólo se permite la operación del mismo en un estado técnico impecable y seguro. El titular es responsable de una operación sin fallos del equipo. En caso de un empleo en medios agresivos o corrosivos en los que un mal funcionamiento del equipo puede dar lugar a posibles riesgos, el titular tiene que garantizar un correcto funcionamiento del equipo tomando las medidas para ello oportunas.

El usuario tiene que respetar las instrucciones de seguridad de este manual de instrucciones, las normas de instalación específicas del país y las normas validas de seguridad y de prevención de accidentes.

Por razones de seguridad y de garantía, toda manipulación que vaya más allá de lo descrito en el manual de instrucciones tiene que ser llevada a cabo por parte de personal autorizado por el fabricante. Están prohibidas explícitamente las remodelaciones o los cambios realizados por cuenta propia. Por razones de seguridad sólo se permite el empleo de los accesorios mencionados por el fabricante.

Para evitar posibles riesgos, hay que atender a los símbolos e indicaciones de seguridad puestos en el equipo.

2.5 Conformidad UE

El aparato cumple con los requisitos legales de las directivas comunitarias pertinentes. Con la marca CE confirmamos la conformidad del aparato con esas directivas.

La declaración de conformidad UE se puede consultar en nuestra página web.

2.6 Recomendaciones NAMUR

NAMUR es la sociedad de intereses técnica de automatización en la industria de procesos en Alemania. Las recomendaciones NAMUR editadas se aplican en calidad de estándar en la instrumentación de campo.

El equipo cumple las requisitos de las recomendaciones NAMUR siguientes:

- NE 21 – Compatibilidad electromagnética de medios de producción
- NE 53 – Compatibilidad con equipos de campo y componentes de indicación y ajuste
- NE 107 – Autovigilancia y diagnóstico de equipos de campo

Para otras informaciones ver www.namur.de.

3 Descripción del producto

3.1 Estructura

Alcance de suministros

El alcance de suministros comprende:

- Equipo DPT-20

El resto del alcance de suministros comprende:

- Documentación
 - Guía rápida DPT-20
 - Certificado de control para el transmisor de presión
 - Instrucciones para equipamientos opcionales
 - "*Instrucciones de seguridad*" específicas EX (para versiones Ex)
 - Otras certificaciones en caso necesario



Información:

En el manual de instrucciones también se describen las características técnicas, opcionales del equipo. El volumen de suministro correspondiente depende de la especificación del pedido.

Ámbito de vigencia de este manual de instrucciones

El manual de instrucciones siguiente es válido para las versiones de equipos siguientes:

- Hardware a partir de la versión 1.0.0
- Versión de software a partir de 1.2.1



Indicaciones:

Encontrará la versión de hardware y de software del equipo como se indica a continuación:

- En la placa de tipos del módulo electrónico
- En el menú de configuración bajo "*Info*"

Placa de tipos

La placa de características contiene los datos más importantes para la identificación y empleo del instrumento.

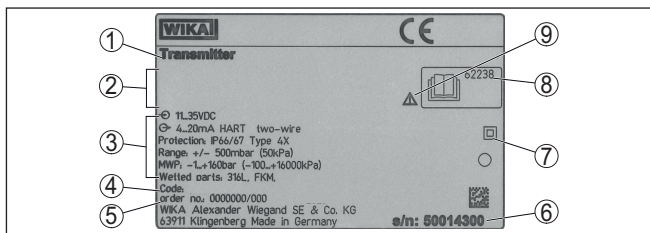


Fig. 1: Estructura de la placa de tipos (ejemplo)

- 1 Tipo de instrumento
- 2 Campo para homologaciones
- 3 Datos técnicos
- 4 Código del producto
- 5 Número de pedido
- 6 Número de serie de los equipos
- 7 Símbolo para grado de protección de instrumento
- 8 Números de identificación documentación del instrumento
- 9 Nota de atención sobre la documentación del instrumento

3.2 Principio de operación

Campo de aplicación

DPT-20 es adecuado universalmente para aplicaciones en casi todos los sectores industriales. Se emplea para la medición de los siguientes tipos de presión:

- Presión diferencial
- Presión estática

Productos a medir

Medios de medición son gases, vapores y líquidos.

Magnitudes de medición

La medición de presión diferencial permite la medición de:

- Nivel
- Flujo
- Presión diferencial
- Densidad
- Capa de separación

Medición de nivel

El equipo es apropiado para la medición de nivel dentro de depósitos cerrados presurizados. La presión estática es compensada por medio de la medición de presión diferencial. En las salidas digitales de señal está disponible como valor de medición separado.

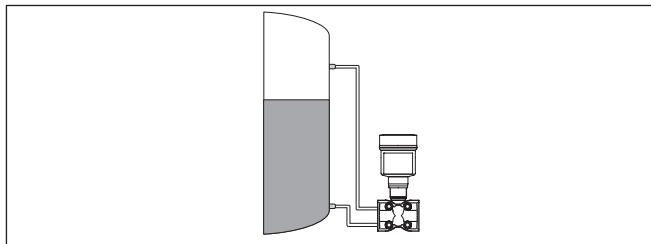


Fig. 2: Medición de nivel con DPT-20 en un depósito presurizado

Medición de flujo

La medida de caudal tiene lugar por medio de un transductor de presión diferencial, como diafragma de medición o tubo pitot. El equipo registra la diferencia de presión que se produce y convierte el valor de medición en caudal. La presión estática está disponible en las salidas digitales de señal como valor de medición separado.

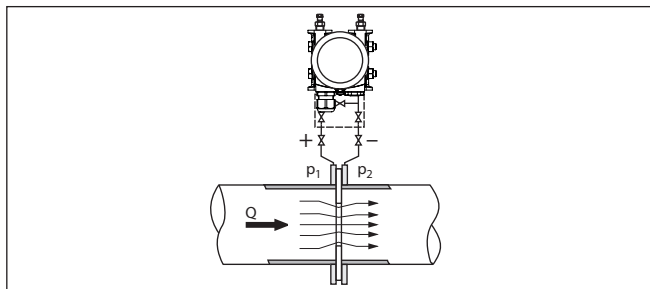


Fig. 3: Medición de caudal con DPT-20 y diafragma de medición, Q = caudal, presión diferencial $\Delta p = p_1 - p_2$

Medición de presión diferencial

Las presiones en dos tuberías son tomadas mediante líneas de presión efectiva. El equipo determina la presión diferencial.

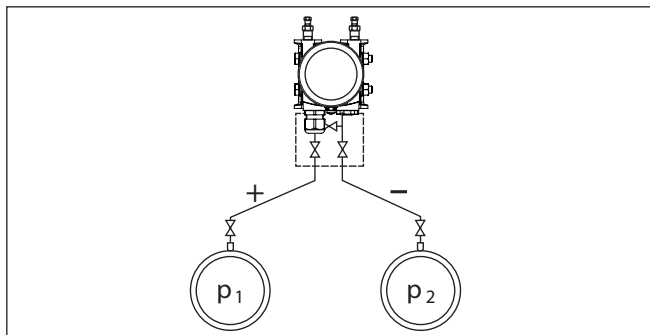


Fig. 4: Medición de la presión diferencial en tuberías con DPT-20, presión diferencial $\Delta p = p_1 - p_2$

Medición de densidad

En un depósito con nivel cambiante y distribución homogénea de densidad, es posible llevar a cabo una medición de densidad con el equipo. La conexión al depósito tiene lugar por medio de sello separador en dos puntos de medición.

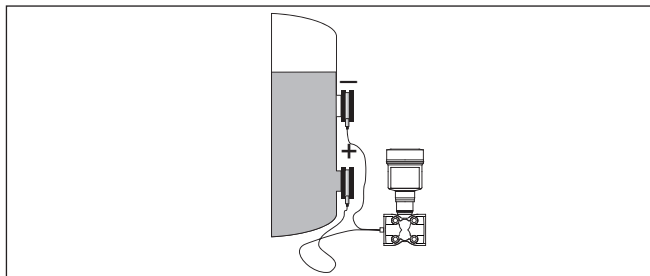


Fig. 5: Medición de densidad con DPT-20

Medición de interfase

En un depósito con nivel cambiante es posible llevar a cabo una medición de interfase con el equipo. La conexión al depósito tiene lugar por medio de sello separador en dos puntos de medición.

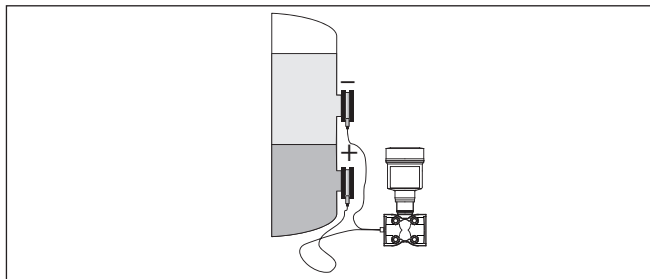


Fig. 6: Medición de interfase con DPT-20

Principio de funcionamiento

Como elemento sensor se utiliza una celda de medición metálica. Las presiones de proceso son transmitidas a través de las membranas de separación y los aceites de relleno a un elemento de sensor piezorresistivo (puente de medición de resistencias en tecnología de semiconductores).

La diferencia de las presiones aplicadas modifica la tensión del puente. Ésta se mide, se procesa y se transforma en una correspondiente señal de salida.

Cuando se exceden los límites de medición, un sistema de sobrecarga protege el elemento de sensor contra posibles daños.

Además se mide la temperatura de la celda de medida y la presión estática en el lado de baja presión. Las señales de medición son procesadas y están disponibles entonces como señales adicionales de salida.

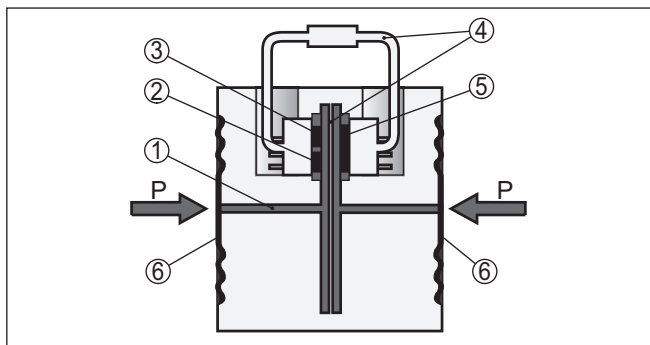


Fig. 7: Estructura de la celda de medición metálica

- 1 Fluido de llenado
- 2 Sensor de temperatura
- 3 Sensor de presión absoluta presión estática
- 4 Sistema de sobrecarga
- 5 Sensor de presión diferencial
- 6 Membrana de separación

3.3 Embalaje, transporte y almacenaje

Embalaje

Su equipo está protegido por un embalaje durante el transporte hasta el lugar de empleo. Aquí las solicitaciones normales a causa del transporte están aseguradas mediante un control basándose en la norma DIN EN 24180.

El embalaje es de cartón, compatible con el medio ambiente y reciclable. En el caso de versiones especiales se emplea adicionalmente espuma o película de PE. Deseche los desperdicios de material de embalaje a través de empresas especializadas en reciclaje.



Cuidado:

Los equipos para aplicaciones de oxígeno se encuentran sellados en película de PE-y provistos con una pegatina ¡"Oxygene! Use no Oil"! ¡Dicha pegatina solamente puede retirarse poco antes del montaje del equipo! Ver indicación en " Montaje".

Transporte

Hay que realizar el transporte, considerando las instrucciones en el embalaje de transporte. La falta de atención puede tener como consecuencia daños en el equipo.

Inspección de transporte

Durante la recepción hay que comprobar inmediatamente la integridad del alcance de suministros y daños de transporte eventuales. Hay que tratar correspondientemente los daños de transporte o los vicios ocultos determinados.

Almacenaje

Hay que mantener los paquetes cerrados hasta el montaje, y almacenados de acuerdo de las marcas de colocación y almacenaje puestas en el exterior.

Almacenar los paquetes solamente bajo esas condiciones, siempre y cuando no se indique otra cosa:

- No mantener a la intemperie
- Almacenar seco y libre de polvo
- No exponer a ningún medio agresivo
- Proteger de los rayos solares
- Evitar vibraciones mecánicas

Temperatura de almacenaje y transporte

- Temperatura de almacenaje y transporte ver " *Anexo - Datos técnicos - Condiciones ambientales*"
- Humedad relativa del aire 20 ... 85 %

Levantar y transportar

Para elevar y transportar equipos con un peso de más de 18 kg (39.68 lbs) hay que servirse de dispositivos apropiados y homologados.

3.4 Accesorios

Módulo de visualización y configuración

El módulo de visualización y configuración sirve para la indicación del valor de medición, para la configuración y para el diagnóstico.

Unidad de indicación y ajuste externa

DI-PT-E es una unidad de indicación y ajuste externa para sensores con carcasa de una cámara y carcasa de dos cámaras Ex d.

Protección contra sobretensiones

El descargador de sobretensión se emplea en lugar de los bornes de conexión en la carcasa de una o de dos cámaras.

Accesorios de montaje

Los accesorios de montaje para DPT-20 comprenden adaptador de brida oval, bloques de válvulas y brazo de soporte.

4 Montaje

4.1 Instrucciones generales

Condiciones de proceso



Indicaciones:

El dispositivo debe ser operado por razones de seguridad sólo dentro de las condiciones de proceso permisibles. Las especificaciones respectivas se encuentran en el capítulo " *Datos técnicos*" del manual de instrucciones o en la placa de tipos.

Asegurar antes del montaje, que todas las partes del equipo que se encuentran en el proceso, sean adecuadas para las condiciones de proceso existentes.

Estos son principalmente:

- Pieza de medición activa
- Conexión a proceso
- Junta del proceso

Condiciones de proceso son especialmente

- Presión de proceso
- Temperatura de proceso
- Propiedades químicas de los productos
- Abrasión e influencias mecánicas

Presión de proceso permitida (MWP)

El rango permitido de presión de proceso se indica con "MWP" (Maximum Working Pressure) en la placa de características, ver capítulo " *Estructura*". El dato se refiere a una temperatura de referencia de +25 °C (+76 °F). El MWP puede darse unilateralmente de forma permanente.

Para que no se produzca ningún daño en el aparato, una presión de prueba que actúa a ambos lados sólo puede exceder el rango MWP brevemente 1,5 veces a la temperatura de referencia. Allí están considerados los niveles de presión de la conexión de proceso y la capacidad de carga de la celda de medida (ver capítulo " *Datos técnicos*").

Además, una reducción de temperatura de la unión al proceso, p.ej. con sellos separadores de brida, puede restringir el rango permitido de presión de proceso conforme a la norma correspondiente.

Protección contra humedad

Proteja su instrumento a través de las medidas siguientes contra la penetración de humedad:

- Emplear un cable de conexión apropiado (ver capítulo " *Conectar a la alimentación de tensión*")
- Apretar firmemente el prensaestopas o el conector enchufable
- Conducir hacia abajo el cable de conexión antes del prensaestopas o del conector enchufable

Esto vale sobre todo para el montaje al aire libre, en recintos en los que cabe esperar la presencia de humedad (p.ej. debido a procesos de limpieza) y en depósitos refrigerados o caldeados.

**Indicaciones:**

Asegúrese de que durante la instalación o el mantenimiento no puede acceder ninguna humedad o suciedad al interior del equipo.

Asegúrese que la tapa de la carcasa esté cerrada y asegurada en caso necesario durante el funcionamiento para mantener el tipo de protección del equipo.

Ventilación

La ventilación para la carcasa de la electrónica se realiza a través de un elemento de filtro en la zona de los racores para cables.

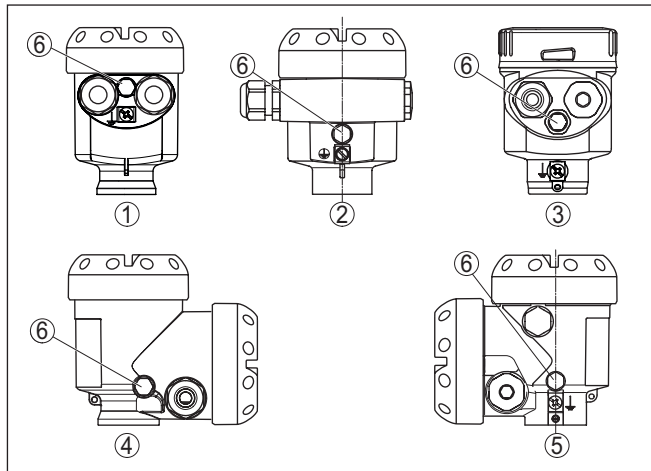


Fig. 8: Posición del elemento de filtrado - versiones No-Ex, Ex-ia y Ex-d-ia

- 1 Cámara única de plástico, acero inoxidable (fundición de precisión)
- 2 Aluminio - de cámara única
- 3 Cámara única de acero inoxidable (electropulida)
- 4 Dos cámaras de plástico
- 5 Dos cámaras de aluminio, acero inoxidable (fundición de precisión)
- 6 Elemento de filtro

**Información:**

Durante el funcionamiento hay que prestar atención a que el elemento de filtro siempre esté libres de incrustaciones. Para la limpieza no se puede emplear ningún limpiador de alta presión.

Giro de la carcasa

La carcasa de la electrónica puede girarse 330° para una mejor legibilidad o para acceder al cableado. Un tope evita que la carcasa pueda ser girada en exceso.

Según versión y material de la carcasa hay que aflojar aún un poco el tornillo de fijación en el cuello de la carcasa. La carcasa puede ser girada ahora a la posición deseada. Apriete de nuevo el tornillo de fijación en cuanto se haya alcanzado la posición deseada.

Montaje en el lugar de aplicación

Se recomienda asegurar el dispositivo en el lugar de aplicación contra fuerzas laterales, por ejemplo, debido a las vibraciones, mediante un soporte adecuado para el dispositivo de medición. Esto se aplica

en particular a las versiones de dispositivos con conexión de proceso de plástico, por ejemplo con rosca G $\frac{1}{2}$.

En caso de vibraciones fuertes en los lugares de aplicación hay que usar la versión de equipo con carcasa externa. Véase el capítulo "*Carcasa externa*".

Límites de temperatura

Temperaturas de proceso de proceso elevadas equivalen también a menudo a temperaturas ambiente elevadas. Asegurar que no se excedan los límites de temperatura superiores indicados en el capítulo "*Datos técnicos*" para el entorno de la carcasa de la electrónica y el cable de conexión.

4.2 Instrucciones para las aplicaciones de oxígeno

Aplicaciones de oxígeno

Oxígeno y otros gases pueden reaccionar explosivamente contra aceites, grasas y materiales sintéticos, de forma tal que hay que tomar entre otras la medidas siguientes:

- Todos los componentes de la instalación, como por ejemplo los equipos de medición, tienen que haber sido limpiados en conformidad con los requisitos de los estándares y normas reconocidos.
- En dependencia del material de la junta no se pueden exceder determinadas temperaturas y presiones máximas, ver capítulo "*Datos técnicos*".



Peligro:

Los equipos para aplicaciones de oxígeno solamente se pueden desempaquetar de la película de PE poco antes del montaje del equipo. Después de la eliminación de la protección para la conexión al proceso es visible la marca "O $_2$ " sobre la conexión al proceso. Hay que evitar cualquier entrada de aceite, grasa y suciedad. ¡Peligro de explosión!

4.3 Enlace al proceso

Transmisor de presión efectiva

Los transductores de presión diferencial son elementos montados dentro de tuberías que generan una caída de presión en función de la corriente. Por medio de esta presión diferencial se mide el caudal. Transductores de presión diferencial típicos son los tubos de Venturi, los diafragmas de medición o las sondas de presión dinámica.

Encontrará indicaciones para el montaje de transductores de presión diferencial en las normas correspondientes y en la documentación del equipo fabricante correspondiente.

Líneas de presión efectiva

Las líneas de presión efectiva son tuberías con un diámetro reducido. Sirven para la conexión del transmisor de presión diferencial al punto de toma de presión o al transductor de presión diferencial.

Principios

Las líneas de presión efectiva para gases tienen que permanecer siempre completamente secas, no debe formarse nadas de condensado. Las líneas de presión efectiva para fluidos tienen que estar

siempre llenas y no deben contener burbujas de gas. Por ello, con líquidos hay que prever siempre la spurgas adecuadas, y con gases los drenajes adecuados.

Tendido

Las líneas de presión efectiva tienen que estar tendidas siempre con una pendiente de subida/bajada estrictamente monótona de 2 % como mínimo, pero mejor con hasta 10 %.

Encontrará recomendaciones para el tendido de líneas de presión efectiva en los correspondientes estándares nacionales o internacionales.

Conexión

Las líneas de presión efectiva se conectan al equipo por medio de atornillamientos corrientes de anillo cortante con la rosca adecuada.



Indicaciones:

Observe las instrucciones de montaje del fabricante correspondiente y selle la rosca, p. ej. con cinta de PTFE.

Bloques de válvulas

Los bloques de válvulas sirven para el primer bloqueo al conectar al proceso el transmisor de presión diferencial. Además sirven para la compensación de presión de las cámaras de medición durante el ajuste.

Hay disponibles bloques de válvulas de 3 y 5 unidades (ver el capítulo " *Instrucciones de montaje y conexión*").

Válvulas de purga, tapones roscados

Hay que cerrar las aperturas libres en el módulo de proceso mediante válvulas de purga o tapones roscados. Para el par de apriete requerido, ver el capítulo " *Datos técnicos*".



Indicaciones:

Emplee los componentes adjuntos y selle la rosca con cuatro capas de cinta de PTFE.

4.4 Instrucciones de montaje y conexión

Conexión lado de alta/baja presión

Al conectar DPT-20 al punto de medición hay que observar el lado de alta/baja presión del módulo de proceso. ¹⁾

El lado de alta presión se reconoce por una " **H**", el lado de baja presión por una " **L**" en el módulo de proceso junto a las bridas ovales.



Indicaciones:

La presión estática se mide en el lado de baja presión " **L**".

¹⁾ La presión efectiva en "H" es tenida en cuenta como magnitud positiva en el cálculo de la diferencia de presión, y la presión efectiva en "L" es tenida en cuenta como magnitud negativa.

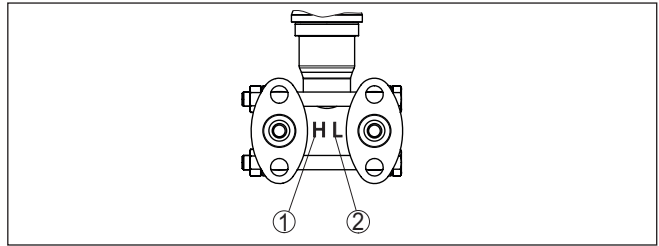


Fig. 9: Identificación del lado de alta/baja presión en el módulo de proceso

- 1 H = Lado de alta presión
- 2 L = Lado de baja presión

Bloque de 3 válvulas

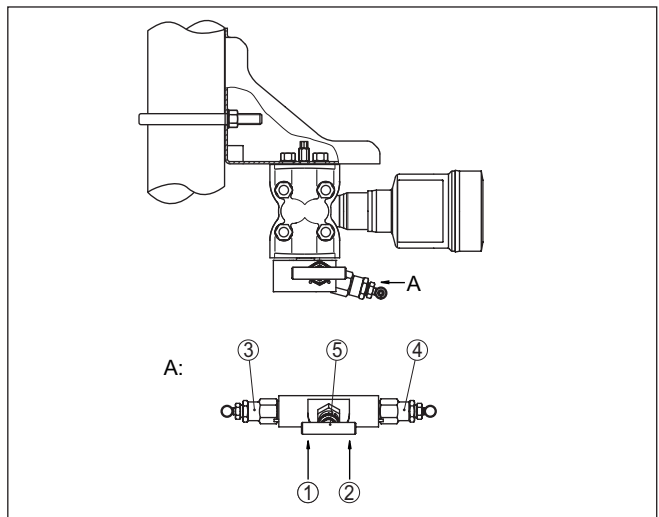


Fig. 10: Conexión de un bloque de 3 válvulas

- 1 Conexión a proceso
- 2 Conexión a proceso
- 3 Válvula de entrada
- 4 Válvula de entrada
- 5 Válvulas de compensación

Bloque de 3 válvulas embridable por ambos lados

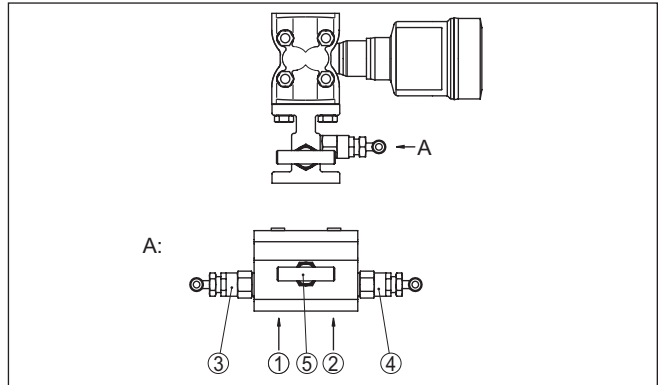


Fig. 11: Conexión de un bloque de 3 válvulas embridable por ambos lados

- 1 Conexión a proceso
- 2 Conexión a proceso
- 3 Válvula de entrada
- 4 Válvula de entrada
- 5 Válvulas de compensación



Indicaciones:

Con bloques de válvulas embridables por ambos lados no se requiere ningún brazo de soporte. El lado de proceso del bloque de válvulas se monta directamente a un transductor de presión diferencial, p.ej. a un diafragma de medición.

Bloque de 5 válvulas

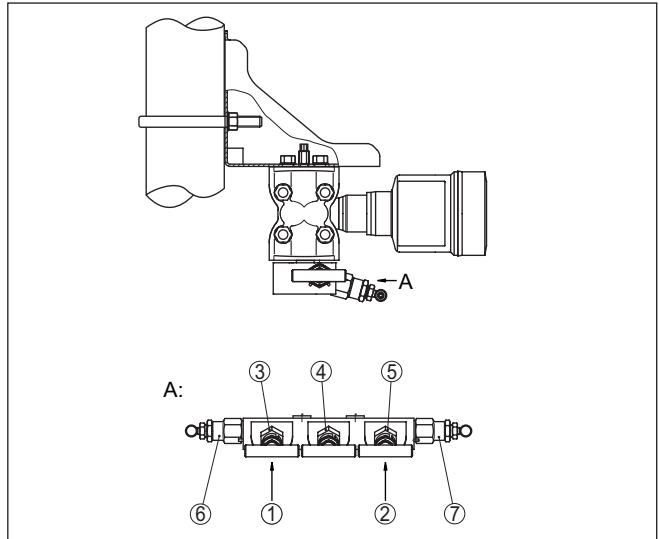


Fig. 12: Conexión de un bloque de 5 válvulas

- 1 Conexión a proceso
- 2 Conexión a proceso
- 3 Válvula de entrada
- 4 Válvulas de compensación
- 5 Válvula de entrada
- 6 Válvula para controlar/ventilar
- 7 Válvula para controlar/ventilar

4.5 Configuraciones de medición

4.5.1 Resumen

Las secciones siguientes muestran las configuraciones de medición comunes:

- Nivel
- Flujo
- Presión diferencial
- Capa de separación
- Densidad

Según la aplicación, pueden darse también configuraciones diferentes.



Indicaciones:

Por mor de la sencillez, las líneas de presión efectiva se representan en parte con un transcurso horizontal y con ángulos agudos. Para el tendido, observe las indicaciones del capítulo " Montaje y Enlace al proceso", así como los Hook Ups de las instrucciones adicionales " Accesorios de montaje técnica de medición de presión".

En depósitos cerrados con líneas de presión efectiva

4.5.2 Nivel

- Montar el equipo debajo de la conexión de medición inferior para que las líneas de presión efectiva estén siempre llenas de líquido
- Conectar el lado de baja presión siempre por encima del nivel máximo
- Al realizar mediciones en medios con contenido de sólidos, tales como p.ej. líquidos sucios, es conveniente el montaje de separadores y válvulas de purga. De este modo es posible capturar y eliminar deposiciones.

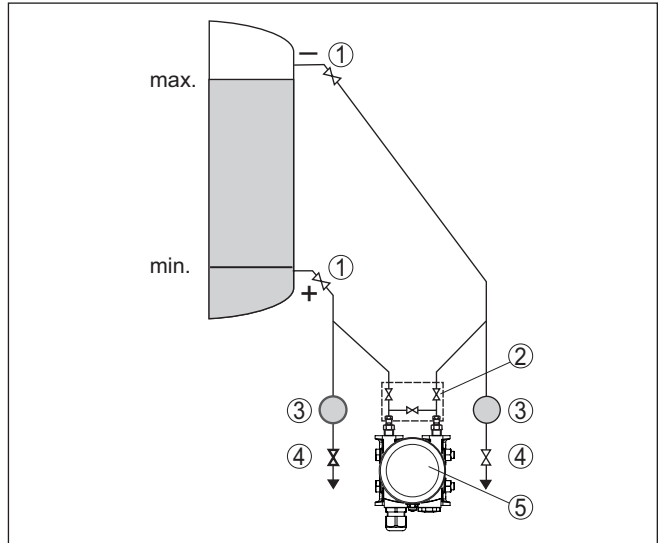


Fig. 13: Configuración de medición para medida de nivel en depósitos cerrados

- 1 Válvulas de cierre
- 2 Bloque de 3 válvulas
- 3 Separador
- 4 Válvulas de purga
- 5 DPT-20

En depósitos cerrados con separador unilateral

- Montar el equipo directamente en el depósito
- Conectar el lado de baja presión siempre por encima del nivel máximo
- Al realizar mediciones en medios con contenido de sólidos, tales como p.ej. líquidos sucios, es conveniente el montaje de separadores y válvulas de purga. De este modo es posible capturar y eliminar deposiciones.

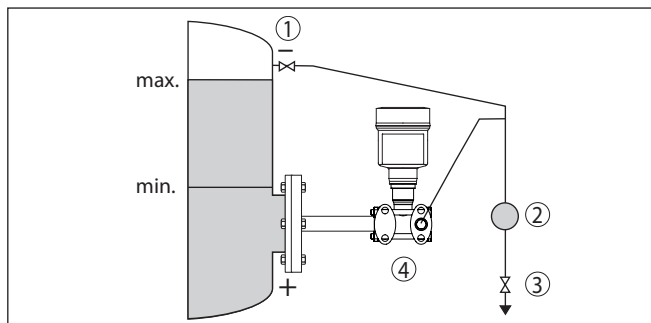


Fig. 14: Configuración de medición para medida de nivel en depósitos cerrados

- 1 Válvula de cierre
- 2 Separador
- 3 Válvula de purga
- 4 DPT-20

En depósitos cerrados con separador bilateral

- Montar el equipo debajo del sello separador inferior
- La temperatura ambiente debería ser igual para ambos capilares



Información:

La medición de nivel tiene lugar sólo entre el borde superior del separador inferior y el borde inferior del separador superior.

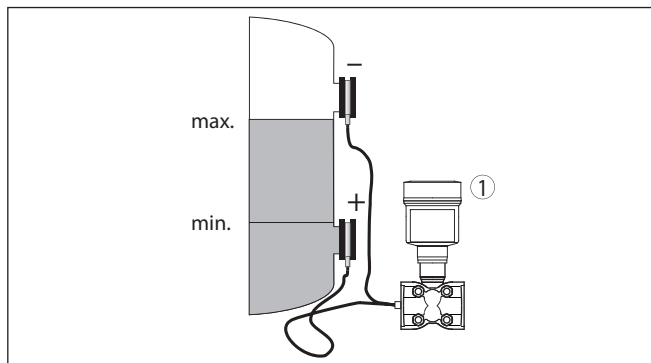


Fig. 15: Configuración de medición para medida de nivel en depósitos cerrados

- 1 DPT-20

En depósitos cerrados con superposición de vapor con línea de presión efectiva

- Montar el equipo debajo de la conexión de medición inferior para que las líneas de presión efectiva estén siempre llenas de líquido
- Conectar el lado de baja presión siempre por encima del nivel máximo
- El depósito de condensado garantiza una presión constante en el lado de baja presión
- Al realizar mediciones en medios con contenido de sólidos, tales como p.ej. líquidos sucios, es conveniente el montaje de separadores y válvulas de purga. De este modo es posible capturar y eliminar depósitos.

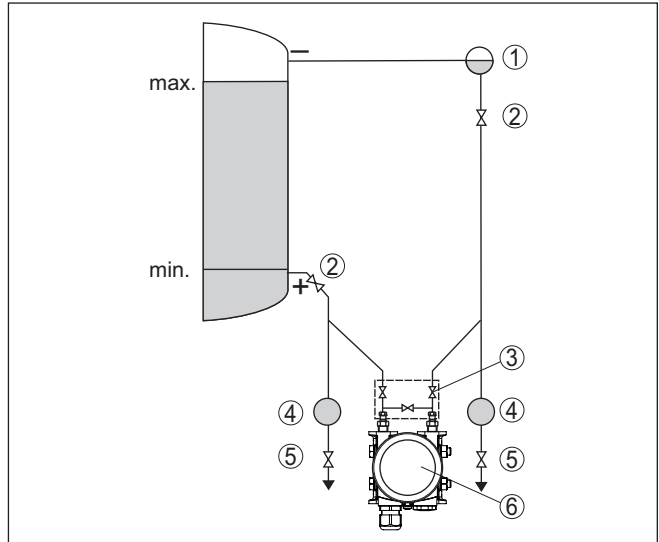


Fig. 16: Configuración de medición para medición de nivel en depósitos cerrados con superposición de vapor

- 1 Depósito de condensado
- 2 Válvulas de cierre
- 3 Bloque de 3 válvulas
- 4 Separador
- 5 Válvulas de purga
- 6 DPT-20

4.5.3 Flujo

En gases

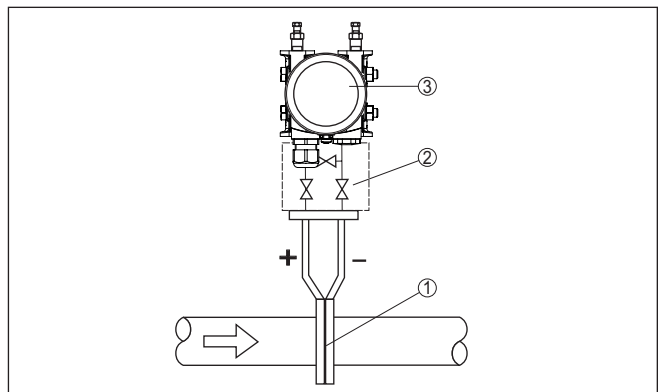


Fig. 17: Configuración de medición para medición de flujo en gases, conexión a través de un bloque de 3 válvulas, embridable por ambos lados

- 1 Diafragma o sonda de presión dinámica
- 2 Bloque de 3 válvulas embridable por ambos lados
- 3 DPT-20

En vapores

- Montar el equipo debajo del punto de medida
- Montar los depósitos de condensado a la misma altura que las tubuladuras de extracción y con la misma distancia con respecto al equipo
- Antes de la puesta en marcha llenar las líneas de presión efectiva a la altura de los depósitos de condensado

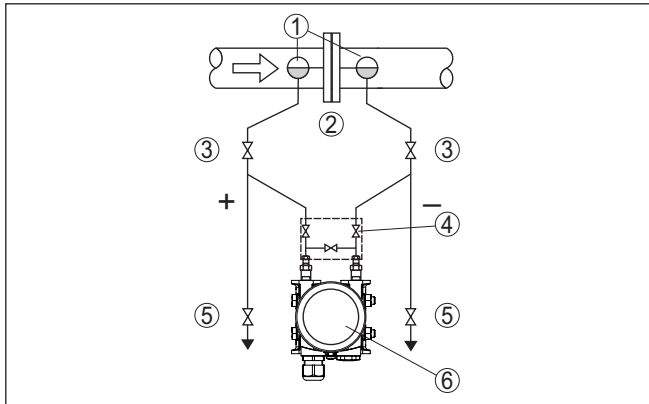


Fig. 18: Configuración de medida para medición de flujo en vapores

- 1 Depósitos de condensado
- 2 Diafragma o sonda de presión dinámica
- 3 Válvulas de cierre
- 4 Bloque de 3 válvulas
- 5 Válvulas de drenaje o de purga
- 6 DPT-20

en líquidos

- Montar el equipo debajo del punto de medición para que las líneas de presión efectiva estén siempre llenas de líquido y las burbujas de gas puedan subir de retorno a la línea de proceso
- En mediciones en medios con contenido de sólidos, tales como p. Ej. líquidos sucios, es conveniente el montaje de separadores y válvulas de purga, para poder capturar y eliminar sedimentos
- Antes de la puesta en marcha llenar las líneas de presión efectiva a la altura de los depósitos de condensado

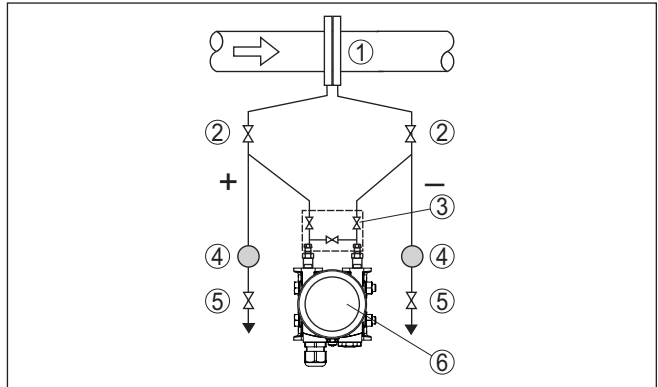


Fig. 19: Configuración de medida para medición de flujo en líquidos

- 1 Diafragma o sonda de presión dinámica
- 2 Válvulas de cierre
- 3 Bloque de 3 válvulas
- 4 Separador
- 5 Válvulas de purga
- 6 DPT-20

En gases y vapores

4.5.4 Presión diferencial

- Montar el equipo encima del punto de medición para que el condensado pueda fluir a la línea de proceso.

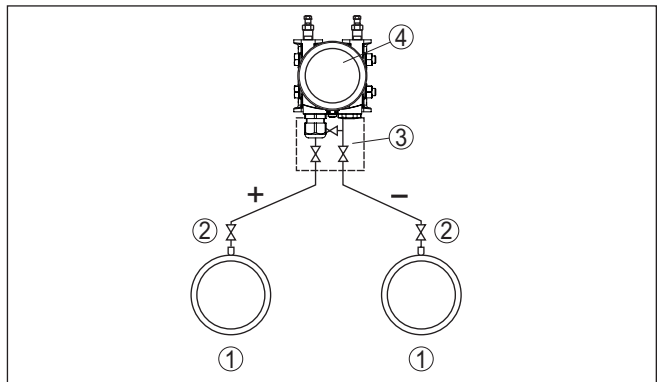


Fig. 20: Configuración de medición para medición de presión diferencial entre dos tuberías en gases y vapores

- 1 Tuberías
- 2 Válvulas de cierre
- 3 Bloque de 3 válvulas
- 4 DPT-20

En instalaciones de vapor y condensado

- Montar el equipo por debajo del punto de medición para que puedan formarse acumulaciones de condensado en las líneas de presión diferencial.

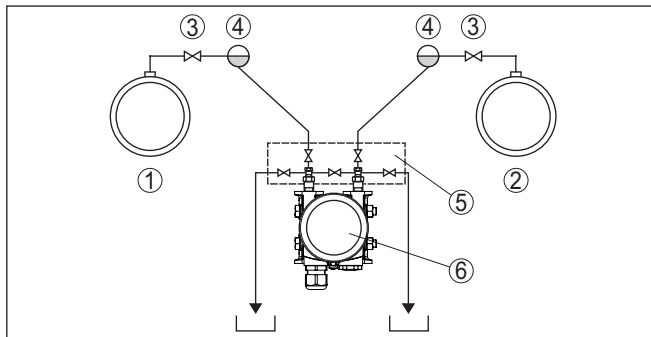


Fig. 21: Configuración de medición para medición de presión diferencial entre un conducto de vapor y un conducto de condensado

- 1 Conducto de vapor
- 2 Conducto de condensado
- 3 Válvulas de cierre
- 4 Depósitos de condensado
- 5 Bloque de 5 válvulas
- 6 DPT-20

en líquidos

- Montar el equipo debajo del punto de medición para que las líneas de presión efectiva estén siempre llenas de líquido y las burbujas de gas puedan subir de retorno a la línea de proceso
- Al realizar mediciones en medios con contenido de sólidos, tales como p.ej. líquidos sucios, es conveniente el montaje de separadores y válvulas de purga. De este modo es posible capturar y eliminar deposiciones.

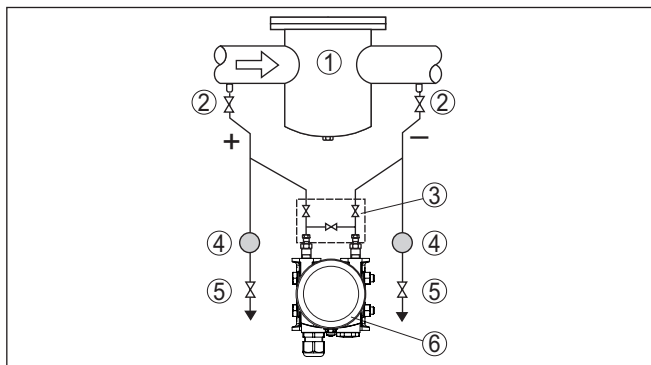


Fig. 22: Configuración de medición para la medición de presión diferencial en líquidos

- 1 p. Ej. Filtros
- 2 Válvulas de cierre
- 3 Bloque de 3 válvulas
- 4 Separador
- 5 Válvulas de purga
- 6 DPT-20

Para la aplicación de sistemas de separadores en todos los medios

- Montar separador con capilares encima o al lado de la tubería

- Para aplicaciones de vacío: Montar DPT-20 debajo del punto de medición
- La temperatura ambiente debería ser igual para ambos capilares

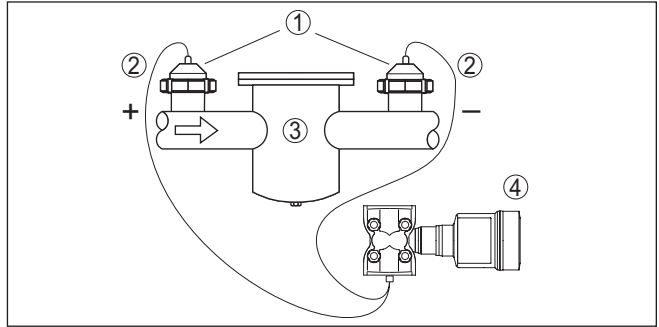


Fig. 23: Configuración de medición para medida de presión diferencial en gases, vapores y líquidos

- 1 Separador con unión roscada para tubos
- 2 Capilares
- 3 Pej. filtros
- 4 DPT-20

4.5.5 Densidad

Medición de densidad

- Montar el equipo debajo del sello separador inferior
- Para una mayor precisión de medición, ambos puntos de medición tienen que estar lo más separados posible
- La temperatura ambiente debería ser igual para ambos capilares

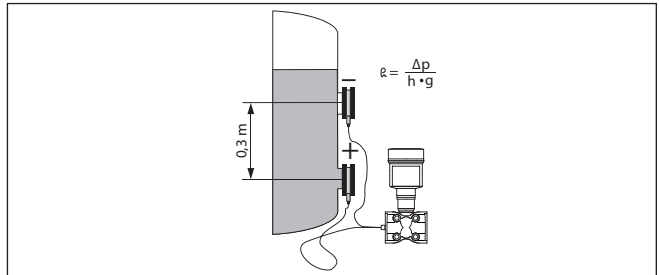


Fig. 24: Configuración de medición para medición de densidad

La medición de densidad es posible sólo con un nivel por encima del punto de medición superior. Si el nivel baja por debajo del punto de medición superior, la medición sigue trabajando con el último valor de densidad.

Esa medición de densidad funciona tanto con depósitos abiertos como con depósitos cerrados. Hay que tener en cuenta que pequeñas variaciones de densidad sólo provocan pequeñas variaciones en la presión diferencial medida.

Ejemplo

Distancia entre los dos puntos de medición 0,3 m, densidad mín. 1000 kg/m³, densidad máx. 1200 kg/m³

Llevar a cabo el ajuste Min. para la presión diferencial medida con la densidad 1,0:

$$\begin{aligned}\Delta p &= \rho \cdot g \cdot h \\ &= 1000 \text{ kg/m}^3 \cdot 9,81 \text{ m/s}^2 \cdot 0,3 \text{ m} \\ &= 2943 \text{ Pa} = 29,43 \text{ mbar}\end{aligned}$$

Llevar a cabo el ajuste Max. para la presión diferencial medida con la densidad 1,2:

$$\begin{aligned}\Delta p &= \rho \cdot g \cdot h \\ &= 1200 \text{ kg/m}^3 \cdot 9,81 \text{ m/s}^2 \cdot 0,3 \text{ m} \\ &= 3531 \text{ Pa} = 35,31 \text{ mbar}\end{aligned}$$

4.5.6 Capa de separación**Medición de interface**

- Montar el equipo debajo del sello separador inferior
- La temperatura ambiente debería ser igual para ambos capilares

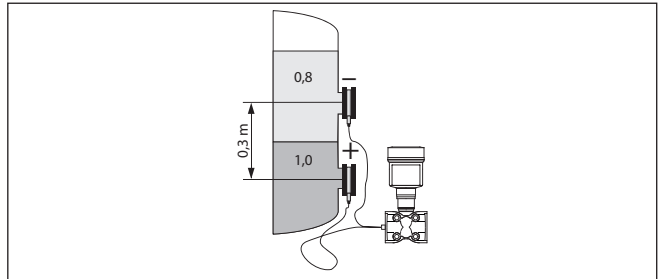


Fig. 25: Configuración de medición para medición de interface

Una separación de capas solamente es posible, si la densidad de ambos medios permanecen iguales y la capa de separación siempre está entre los dos medios. El nivel total tiene que estar por encima del punto de medición superior

Esa medición de densidad funciona tanto con depósitos abiertos como con depósitos cerrados.

Ejemplo

Distancia entre los dos puntos de medición 0,3 m, densidad mín. 800 kg/m³, densidad máx. 1000 kg/m³

Llevar a cabo el ajuste Min. para la presión diferencial que se mide a la altura de la interfase en el punto de medición inferior:

$$\begin{aligned}\Delta p &= \rho \cdot g \cdot h \\ &= 800 \text{ kg/m}^3 \cdot 9,81 \text{ m/s}^2 \cdot 0,3 \text{ m} \\ &= 2354 \text{ Pa} = 23,54 \text{ mbar}\end{aligned}$$

Llevar a cabo el ajuste Max. para la presión diferencial que se mide a la altura de la interfase en el punto de medición superior:

$$\begin{aligned}\Delta p &= \rho \cdot g \cdot h \\ &= 1000 \text{ kg/m}^3 \cdot 9,81 \text{ m/s}^2 \cdot 0,3 \text{ m}\end{aligned}$$

= 2943 Pa = 29,43 mbar

5 Conectar al sistema de bus

Instrucciones de seguridad

5.1 Preparación de la conexión

Prestar atención fundamentalmente a las instrucciones de seguridad siguientes:

- La conexión eléctrica tiene que ser realizada exclusivamente por personal cualificado y que hayan sido autorizados por el titular de la instalación
- En caso de esperarse sobrecargas de voltaje, hay que montar equipos de protección contra sobrecarga



Advertencia:

Conectar o desconectar sólo en estado libre de tensión.

Alimentación de tensión

La alimentación tensión es puesta a disposición a través de un acoplador de segmentos Profibus DP-/PA.

El rango de alimentación de tensión puede diferenciarse en dependencia de la ejecución del equipo. Los datos para la alimentación de tensión se encuentran en el capítulo "*Datos técnicos*".

Cable de conexión

La conexión se realiza con cable blindado según la especificación Profibus. La alimentación de tensión y la transmisión de la señal digital de bus se realiza a través de la misma línea de comunicación de dos hilos.

Emplear cable con sección redonda en los equipos con carcasa y racor atornillado para cables. Controlar para que diámetro exterior del cable es adecuado el racor atornillado para cables, para garantizar la estanqueidad del racor atornillado para cables (Tipo de protección IP).

Emplear un diámetro de cable adecuado para el racor atornillado para cables.

Atender, que toda la instalación se realice según la especificación Profibus. Hay que prestar especialmente atención a la terminación del bus a través de las resistencias finales correspondientes.

Informaciones detalladas sobre la especificación, instalación y topología de cables están en "*Profibus PA - User and Installation Guideline*" en www.profibus.com.

Racores atornillados para cables

Rosca métrica

En carcasas del equipo con roscas métricas, los racores para cables ya vienen atornillados de fábrica. Están cerrados con tapones de plástico para la protección durante el transporte.



Indicaciones:

Hay que retirar esos tapones antes de realizar la conexión eléctrica.

Rosca NPT

En caso de carcasas con roscas autoselladoras NPT, los racores atornillados para cables no pueden ser atornillados en fábrica. Por ello, las aperturas libres de las entradas de cables están cerradas

con tapas protectoras contra el polvo de color rojo como protección para el transporte.



Indicaciones:

Es necesario sustituir esas tapas de protección por racores atornillados para cables homologados por tapones ciegos. adecuados antes de la puesta en servicio.

En las carcasas plásticas hay que atornillar el racor atornillado para cables NPT o el tubo de acero Conduit sin grasa en el inserto roscado.

Par máximo de apriete para todas las carcasas ver capítulo " *Datos técnicos*".

Blindaje del cable y conexión a tierra

Prestar atención para que el blindaje del cable y la puesta a tierra se realicen según la especificación del bus de campo. Recomendamos conectar el blindaje del cable al potencial de tierra por ambos lados.

En el caso de instalaciones con conexión equipotencial, conectar el blindaje del cable de la fuente de alimentación, de la carcasa de conexiones y del sensor directamente al potencial de tierra. Para eso hay que conectar el blindaje del sensor directamente al terminal interno de puesta a tierra. El terminal externo de puesta a tierra de la carcasa tiene que estar conectado con baja impedancia a la conexión equipotencial.

5.2 Conexión

Técnica de conexión

La conexión de la alimentación de tensión y de la salida de señal se realizan por los terminales de resorte en la carcasa.

La conexión con el módulo de visualización y configuración o con el adaptador de interface se realiza a través de las espigas de contacto en la carcasa.



Información:

El bloque de terminales es enchufable y se puede sacar de la electrónica. Con ese objetivo, subir y extraer el bloque de terminales con un destornillador pequeño. Cuando se enchufe nuevamente tiene que enclavar perceptiblemente.

Pasos de conexión

Proceder de la forma siguiente:

1. Destornillar la tapa de la carcasa
2. Retirar un posible módulo de visualización y configuración girando ligeramente hacia la izquierda
3. Soltar la tuerca de unión del prensaestopas y quitar el tapón
4. Pelar aproximadamente 10 cm (4 in) de la envoltura del cable de conexión, quitar aproximadamente 1 cm (0.4 in) de aislamiento a los extremos de los conductores
5. Empujar el cable en el sensor a través del racor atornillado para cables



Fig. 26: Pasos de conexión 5 y 6

- 1 Carcasa de una cámara
- 2 Carcasa de dos cámaras

6. Enchufar los extremos de los conductores en los terminales según el esquema

i Indicaciones:

Los conductores fijos y los conductores flexibles con virolas de cables se enchufan directamente en las aberturas de los terminales. Para conductores flexibles sin virolas de cables empujar el terminal con un destornillador pequeño, se libera la abertura del terminal. Cuando se suelta el destornillador se cierran los terminales nuevamente.

7. Comprobar el asiento correcto de los conductores en los terminales tirando ligeramente de ellos
8. Conectar el blindaje con el terminal interno de puesta a tierra, y el terminal externo de puesta a tierra con la conexión equipotencial.
9. Apretar la tuerca de unión del racores atornillados para cables, la junta tiene que abrazar el cable completamente
10. Poner nuevamente el módulo de visualización y configuración eventualmente disponible
11. Atornillar la tapa de la carcasa

Con ello queda establecida la conexión eléctrica.

5.3 Esquemas de conexión

5.3.1 Carcasa de una cámara



La figura siguiente se aplica para las versiones No-Ex, Ex-ia y Ex-d.

Compartimento de la electrónica y de conexiones

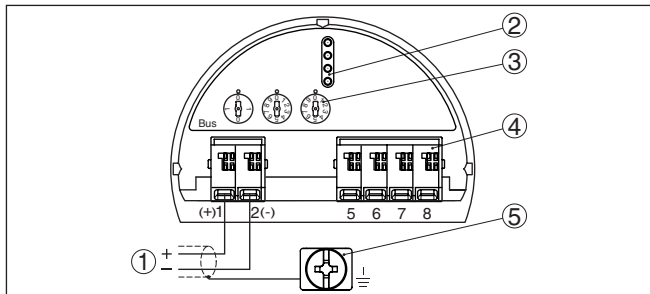


Fig. 27: Compartimento de la electrónica y de conexiones - Carcasa de una cámara

- 1 Alimentación de tensión, salida de señal
- 2 Para el módulo de visualización y configuración o adaptador de interface
- 3 Selector para la dirección del equipo
- 4 Para unidad de indicación y ajuste externa
- 5 Terminal de tierra para la conexión del blindaje del cable

5.3.2 Carcasa de dos cámaras



Las figuras siguientes son validas tanto para la versión No Ex como para la versión Ex-ia.

Compartimento de la electrónica

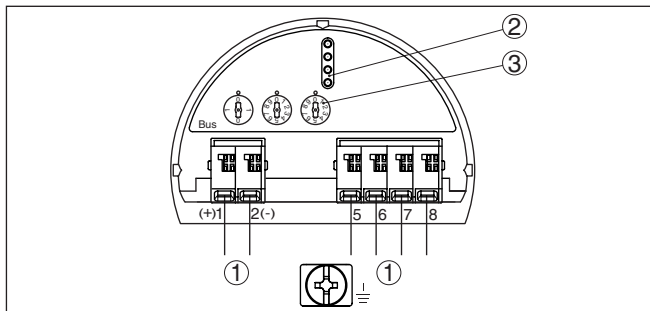


Fig. 28: Compartimento de la electrónica - Carcasa de dos cámaras.

- 1 Conexión interna hacia el compartimento de conexión
- 2 Espigas de contacto para el módulo de visualización y configuración o adaptador de interface
- 3 Selector de la dirección de bus

Compartimiento de conexiones

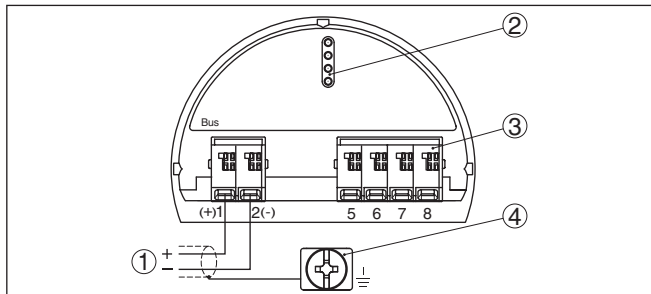


Fig. 29: Compartimiento de conexiones - Carcasa de dos cámaras

- 1 Alimentación de tensión, salida de señal
- 2 Para el módulo de visualización y configuración o adaptador de interface
- 3 Para unidad de indicación y ajuste externa
- 4 Terminal de tierra para la conexión del blindaje del cable

5.3.3 Carcasa de dos cámara Ex d

Compartimiento de la electrónica

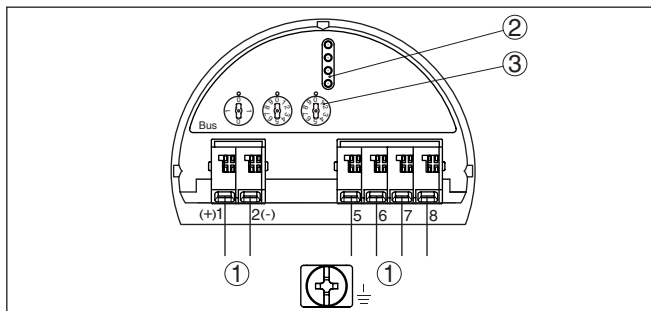


Fig. 30: Compartimiento de la electrónica - Carcasa de dos cámaras.

- 1 Conexión interna hacia el compartimiento de conexión
- 2 Espigas de contacto para el módulo de visualización y configuración o adaptador de interface
- 3 Selector de la dirección de bus

Compartimiento de conexiones

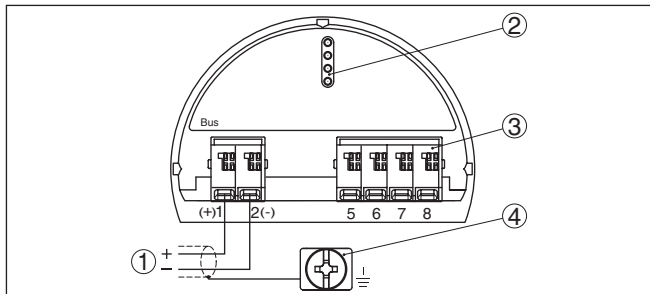


Fig. 31: Compartimiento de conexiones - Carcasa de dos cámaras

- 1 Alimentación de tensión, salida de señal
- 2 Para el módulo de visualización y configuración o adaptador de interface
- 3 Para unidad de indicación y ajuste externa
- 4 Terminal de tierra para la conexión del blindaje del cable

5.3.4 Carcasa IP66/IP68 (1 bar)

Ocupación de conductores del cable de conexión

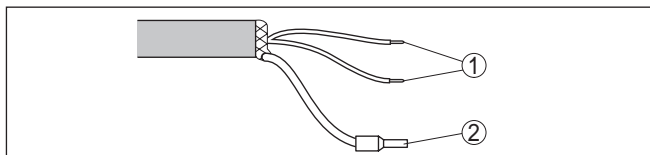


Fig. 32: Dotación de conductores, cable de conexión de conexión fija

- 1 Pardo (+) y azul (-) hacia la alimentación de tensión o hacia el sistema de evaluación
- 2 Blindaje

5.3.5 Carcasa externa con versión IP68 (25 bar)

Cámara de la electrónica y conexión para alimentación y conexión

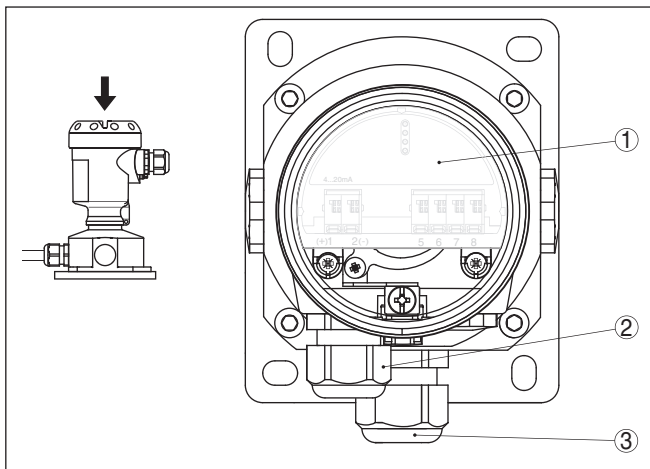


Fig. 33: Compartimento de la electrónica y de conexiones

- 1 Módulo electrónico
- 2 Prensaestopas para la alimentación de tensión
- 3 Prensaestopas para cable de conexión sensor de valores medidos

Caja de terminales zócalo de la caja

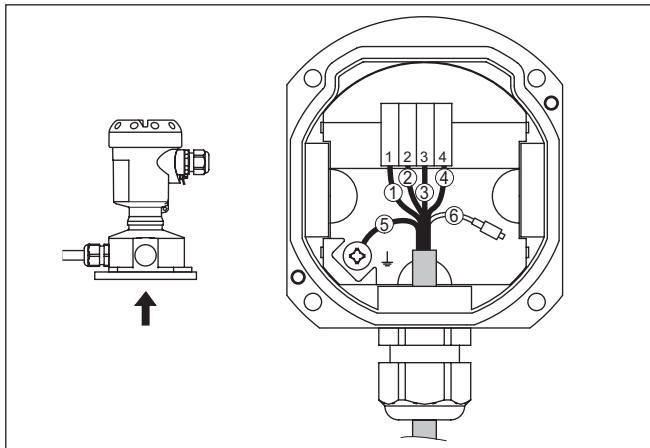


Fig. 34: Conexión del módulo de proceso en el zócalo de la carcasa

- 1 Amarillo
- 2 Blanco
- 3 Rojo
- 4 negro
- 5 Blindaje
- 6 Capilares de compensación de presión

Compartimento de la electrónica y de conexiones

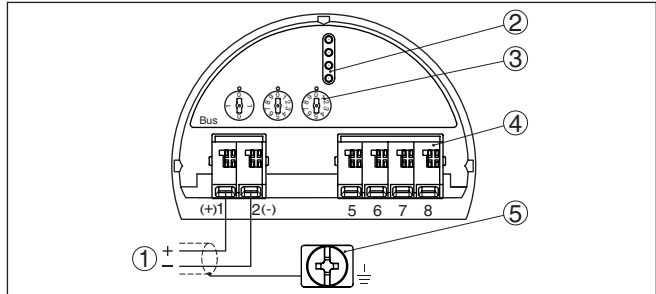


Fig. 35: Compartimento de la electrónica y de conexiones - Carcasa de una cámara

- 1 Alimentación de tensión, salida de señal
- 2 Para el módulo de visualización y configuración o adaptador de interface
- 3 Selector para la dirección del equipo
- 4 Para unidad de indicación y ajuste externa
- 5 Terminal de tierra para la conexión del blindaje del cable

5.4 Fase de conexión

Después de la conexión del equipo a la tensión de alimentación o después del regreso de la tensión, el equipo lleva a cabo una auto-comprobación:

- Comprobación interna de la electrónica
- Visualización de un aviso de estado en pantalla o PC

Después se registra el valor medido actual en la línea de señal. El valor considera los ajustes realizados previamente, p. Ej. el ajuste de fábrica.

6 Poner en marcha el sensor con el módulo de visualización y configuración

6.1 Colocar el módulo de visualización y configuración

El módulo de visualización y configuración se puede montar y desmontar del sensor en cualquier momento. (Se pueden seleccionar cuatro posiciones cada una de ellas a 90° de la siguiente. Para ello no es necesario interrumpir la alimentación de tensión.

Proceder de la forma siguiente:

1. Destornillar la tapa de la carcasa
2. Poner el módulo de visualización y configuración sobre la electrónica, girándolo hacia la derecha hasta que encastre
3. Atornillar fijamente la tapa de la carcasa con la ventana.

El desmontaje tiene lugar análogamente en secuencia inversa.

El módulo de visualización y configuración es alimentado por el sensor, no se requiere ninguna conexión adicional.



Fig. 36: Empleo del módulo de visualización y configuración en carcasa de una sola cámara el compartimiento de conexión

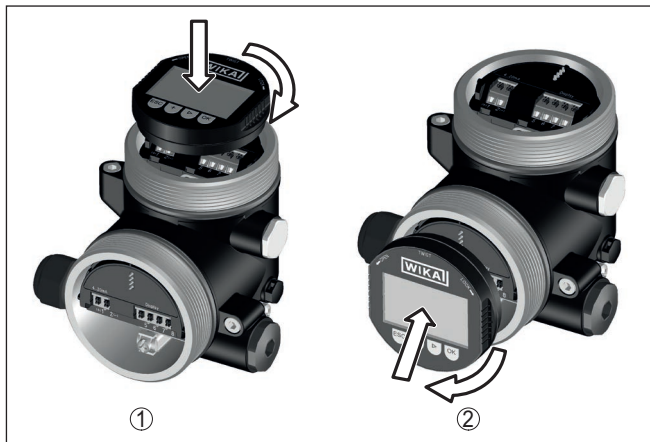


Fig. 37: Empleo del módulo de visualización y configuración en carcasa de dos cámaras

- 1 En el compartimiento de la electrónica
- 2 En el compartimiento de conexiones



Indicaciones:

En caso de que se desee reequipar el instrumento con un módulo de visualización y configuración para la indicación continua del valor medido, se necesita una tapa más alta con ventana.

6.2 Sistema de configuración

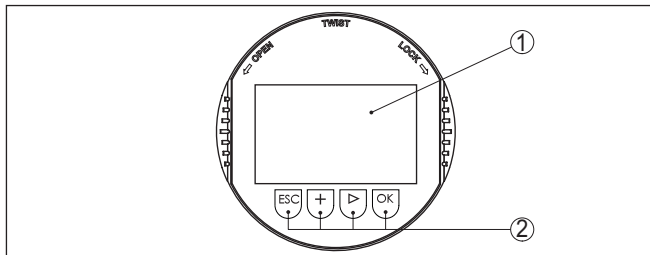


Fig. 38: Elementos de indicación y ajuste

- 1 Pantalla de cristal líquido
- 2 Teclas de configuración

Funciones de las teclas

- Tecla **[OK]**:
 - Cambiar al esquema de menú
 - Confirmar el menú seleccionado
 - Edición de parámetros
 - Almacenar valor
- Tecla **[->]**:
 - Cambiar representación valor medido
 - Seleccionar registro de lista
 - Seleccionar puntos de menú

- Seleccionar posición de edición
- Tecla **[+]**:
 - Modificar el valor de un parámetro
- Tecla- **[ESC]**:
 - Interrupción de la entrada
 - Retornar al menú de orden superior

Sistema de configuración El equipo se opera con las cuatro teclas del módulo de visualización y configuración. En la pantalla LC aparecen indicados los puntos individuales del menú. La función de la teclas individuales se pueden encontrar en la ilustración previa.

Funciones de tiempo Pulsando una vez las teclas **[+]** y **[->]** el valor editado o el cursor cambia una posición. Cuando se pulsa la tecla por más de 1 s el cambio se produce continuamente.

La pulsación simultánea de las teclas **[OK]** y **[ESC]** por más de 5 s provocan un retorno al menú principal. Entonces el idioma del menú principal cambia al " *Inglés*".

Aproximadamente 60 minutos después de la última pulsación de teclas se produce una restauración automática de la indicación de valor. Durante esta operación se pierden los valores que no han sido confirmados con **[OK]**.

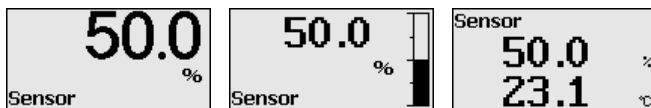
6.3 Visualización del valor de medición

Visualización del valor de medición Con la tecla **[->]** se puede cambiar entre tres modos de indicación diferentes.

En la primera vista aparece el valor de medición seleccionado en letras mayúsculas.

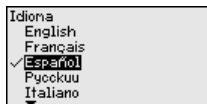
En la segunda vista aparecen representados el valor de medición seleccionado y una representación de gráfico de barras correspondiente.

En la tercera vista aparecen representados el valor de medición seleccionado, así como un segundo valor seleccionable p. Ej. el valor de temperatura.



Con la tecla " **OK**" se cambia al menú de selección " *Lenguaje*" durante la primera puesta en marcha del instrumento.

Selección del lenguaje Este punto menú sirve para la selección del idioma para la ulterior parametrización.

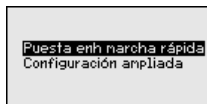


Seleccione el idioma deseado con la tecla "[->]", con **OK** se confirma la selección y se cambia al menú principal.

La selección realizada puede cambiarse ulteriormente en todo momento mediante el punto de menú " *Puesta en marcha - Display, idioma del menú*".

6.4 Parametrización - Función de puesta en marcha rápida

Para ajustar el sensor de forma rápida y sencilla a la tarea de medición, seleccione la opción del menú " *Puesta en marcha rápida*" en la pantalla inicial del módulo de visualización y configuración.



Seleccione cada uno de los pasos con la tecla [->].

Una vez concluido el último paso, se indica brevemente " *Puesta en marcha rápida terminada con éxito*".

El retorno a la indicación de valores medidos se efectúa mediante las teclas [->] o [ESC] o automáticamente después de 3 s



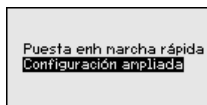
Indicaciones:

Encontrará una descripción de cada uno de los pasos en el manual de instrucciones breves del sensor.

El " *Ajuste ampliado*" se encuentra en el subcapítulo siguiente.

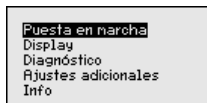
6.5 Parametrización - Ajuste ampliado

En caso de puntos de medición que requieran aplicaciones técnicas exigentes, pueden realizarse ajustes más amplios en *Ajuste ampliado*.



Menú principal

El menú principal está dividido en cinco zonas con la funcionalidad siguiente:



Puesta en marcha: Ajustes p. Ej. para el nombre del punto de medición, producto, aplicación, unidades, corrección de posición, ajuste, AI FB 1 Channel - Calibración - atenuación

Display: Ajustes p. Ej. para el idioma, indicación del valor de medición, iluminación

Diagnóstico: Informaciones p. Ej. sobre el estado del equipo, Indicador de seguimiento, seguridad de medición, simulación AI FB 1

Otros ajustes: PIN, Fecha/Hora, Reset, función de copia

Información: Nombre del equipo, versión de hardware y software, fecha de calibración, características del sensor

En el punto del menú principal " *Puesta en servicio*" se deben seleccionar secuencialmente los puntos secundarios del menú para el ajuste óptimo de la medición, dotándolos de los parámetros correctos. La opciones del menú se describe a continuación.

6.5.1 Puesta en marcha

Dirección del equipo

A cada equipo Profibus PA hay que asignarle una dirección. Cada dirección solamente se puede asignar una vez en una red Profibus-PA. El sensor es reconocido por el sistema de control solamente si la dirección está configurada correctamente.

En estado de suministro está configurada la dirección 126. La misma se puede emplear para la comprobación de funcionamiento del equipo y para la conexión a una red Profibus PA existente. A continuación hay que modificar esa dirección, para poder integrar otros equipos.

La configuración de la dirección se realiza opcionalmente mediante:

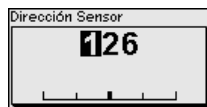
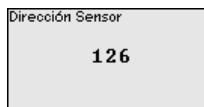
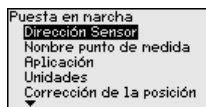
- El selector de direcciones en el compartimiento de la electrónica del equipo (Configuración de dirección por hardware)
- El módulo de visualización y configuración (configuración de dirección por software)
- PACTware/DTM (Configuración de dirección por software)

Direccionamiento del hardware

El direccionamiento por hardware es efectivo, cuando se ajusta una dirección menor que 126 con el selector de direcciones en el módulo electrónico del DPT-20. De esta forma el direccionamiento por software es ineficaz, se aplica la dirección de hardware configurada.

Direccionamiento por software

El direccionamiento por software es efectivo, si se ajusta la dirección 126 o mayor en el equipo con el selector de dirección.



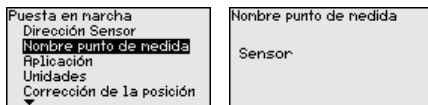
Nombre del punto de medición

En esta opción de menú *Etiqueta del sensor* editar una etiqueta de doce dígitos para el punto de medición .

De esta forma se puede asignar una denominación definida al sensor, por ejemplo, el nombre del punto de medida o la denominación del tanque o del producto. En sistemas digitales y la documentación de instalaciones mayores hay que dar una denominación única para la identificación exacta de los puntos de medida individuales.

El conjunto de caracteres comprende:

- Letras de A ... Z
- Números de 0 ... 9
- Caracteres especiales +, -, /, -

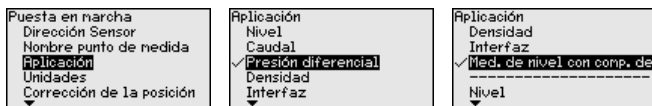


Aplicación

En este punto menú se selecciona la aplicación.

El DPT-20 puede emplearse para la medición de caudal, de presión diferencial, de densidad y interfase. El ajuste de fábrica es medición de presión diferencial. El cambio se realiza en este menú de configuración.

En dependencia de la aplicación, hay diferentes subcapítulos importantes en los siguientes pasos de configuración. Allí podrá encontrar los pasos de configuración individuales.

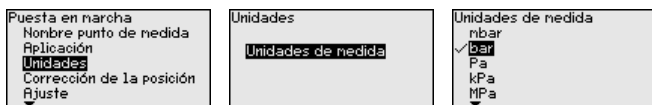


Entre los parámetros deseados a través de las teclas correspondientes, almacenar la entrada con **[OK]** y pasar con **[ESC]** y **[->]** a la próxima opción de menú.

Unidades

Unidad de ajuste:

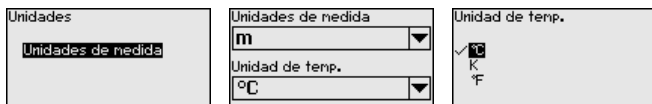
En esta opción de menú de determinan las unidades de ajuste del equipo. La selección realizada determina la unidad indicada en las opciones de menú " *Ajuste mín. (cero)* " y " *Ajuste máx. (span)* " .



Si hay que ajustar el nivel en una unidad de altura, entonces durante el ajuste es necesaria la entrada posterior de la densidad del medio.

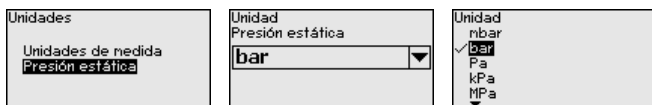
Unidad de temperatura:

Adicionalmente, se especifica la unidad de temperatura del instrumento. La elección determina la unidad indicada en las opciones del menú " *Indicador de seguimiento temperatura* " y " en las variables de la señal de salida digital " .



Unidad de la presión estática:

Además se determina la unidad de la presión estática.



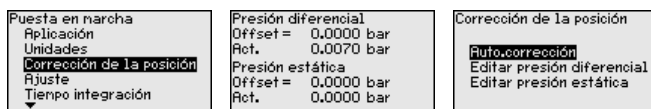
Entre los parámetros deseados a través de las teclas correspondientes, almacenar la entrada con **[OK]** y pasar con **[ESC]** y **[->]** a la próxima opción de menú.

Corrección de posición

La posición de montaje del equipo puede desplazar el valor de medición (offset). La corrección de posición compensa dicho offset. Durante esta operación puede aceptarse automáticamente el valor de medición actual.

El DPT-20 dispone de dos sistemas de sensor separados: Sensor para la presión diferencial y sensor para la presión estática. Por ello, existen las siguientes posibilidades para la corrección de posición:

- Corrección automática para ambos sensores
- Corrección manual para la presión diferencial
- Corrección manual para la presión estática



Para la corrección de posición automática se acepta el valor medido actual como valor de corrección. Ese valor no puede estar alterado por recubrimiento de producto o una presión estática.

El valor de offset es determinado por el usuario durante la corrección de posición automática. Para eso seleccionar la función " *Editar* " y entrar el valor deseado.

Después de realizada la corrección de posición hay que corregir a 0 el valor medido. El valor de corrección aparece en el display como valor de offset con signo invertido.

La corrección de posición se puede repetir a voluntad.

Ajuste

DPT-20 mide siempre una presión independientemente de la variable de proceso seleccionada en la opción del menú " *Aplicación* ". Para emitir correctamente la variable de proceso seleccionada, hay que realizar una asignación a 0 % y 100 % de la señal de salida (Ajuste).

Para la aplicación " *Nivel* ", para el ajuste se entra la presión hidrostática, p.ej. con el depósito vacío y con el depósito lleno. Una presión superpuesta es detectada por el lado de baja presión y es compensada automáticamente. Ver el ejemplo siguiente:

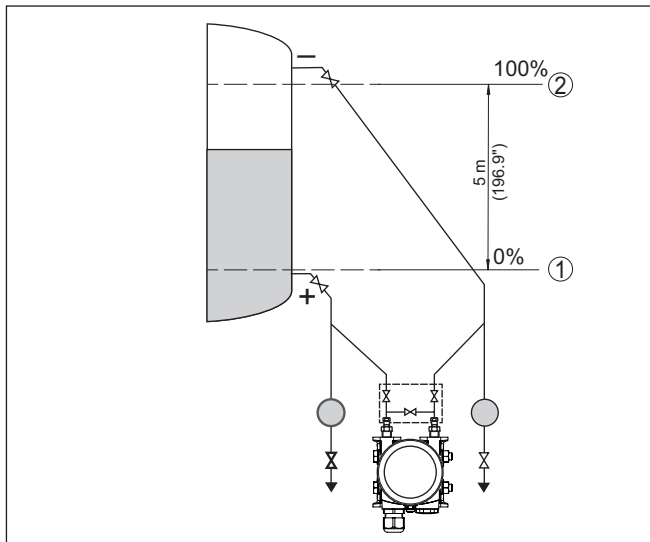


Fig. 39: Ejemplo de parametrización ajuste mín./máx. medición de nivel

1 Nivel mín. = 0 % corresponde a 0,0 mbar

2 Nivel máx. = 100 % corresponde a a 490,5 mbar

Si se desconocen esos valores, también se puede ajustar con niveles de por ejemplo 10 % y 90 %. A través de dichas informaciones se calcula después la verdadera altura de llenado.

El nivel actual no tiene ninguna importancia durante ese ajuste, el ajuste mín./máx. siempre se realiza sin variación del producto. De esta forma pueden realizarse esos ajustes previamente sin necesidad de montaje del instrumento.

i Indicaciones:

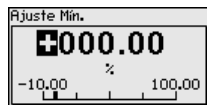
Si se exceden los rangos de ajuste, no se acepta el valor entrado. La edición se puede interrumpir con **[ESC]** o corregir a un valor dentro del rango de ajuste.

Para las variables de proceso restantes tales como p. Ej. presión de proceso, presión diferencial o caudal el ajuste se realiza de forma correspondiente.

Ajuste mínimo - Nivel

Proceder de la forma siguiente:

1. Seleccionar la opción del menú " Puesta en marcha " con **[->]** y confirmar con **[OK]**. Seleccionar ahora con **[->]** la opción de menú " Ajuste ", después seleccionar *Ajuste mín.* y confirmar con **[OK]**.



2. Editar el valor porcentual con **[OK]**, y poner el cursor con **[->]** sobre el punto deseado.
3. Ajustar el valor porcentual deseado con **[+]** (p. Ej. 10 %) y almacenarlo con **[OK]**. El cursor salta al valor de presión.
4. Entrar el valor de presión correspondiente para el nivel mín. (p. Ej. 0 mbar).
5. Almacenar los ajustes con **[OK]** y cambiar con **[ESC]** y **[->]** al ajuste máx.

El ajuste mín. a finalizado.

Para un ajuste con llenado entrar simplemente el valor actual indicado debajo en la pantalla.

Ajuste máximo - Nivel

Proceder de la forma siguiente:

1. Con **[->]** seleccionar la opción de menú ajuste máx. y confirmar con **[OK]**.



2. Editar el valor porcentual con **[OK]**, y poner el cursor con **[->]** sobre el punto deseado.
3. Ajustar el valor porcentual deseado con **[+]** (p. Ej. 90 %) y almacenarlo con **[OK]**. El cursor salta al valor de presión.
4. Entrar el valor de presión para el depósito lleno correspondiente al valor porcentual (p. Ej. 900 mbar).
5. Almacenar ajustes con **[OK]**

El ajuste máx. a finalizado

Para un ajuste con llenado entrar simplemente el valor actual indicado debajo en la pantalla.

Ajuste mín. flujo

Proceder de la forma siguiente:

1. Seleccionar la opción de menú " *Puesta en marcha* " con **[->]** y confirmar con **[OK]**. Seleccionar ahora con **[->]** la opción de menú " *Ajuste mín.* " y confirmar con **[OK]**.



2. Editar el valor mbar con **[OK]**, y poner el cursor con **[->]** sobre el punto deseado.
3. Ajustar el valor mbar deseado con **[+]** y almacenar con **[OK]**.
4. Con **[ESC]** y **[->]** cambiar al ajuste span

En caso de un flujo en dos direcciones (bidireccional), también es posible una presión diferencial negativa. En Ajuste Min. hay que entrar entonces la presión negativa máxima. Con la linealización hay que seleccionar correspondientemente " *bidireccional* " o " *bidireccional-radicator* ", ver el punto de menú " *linealización* ".

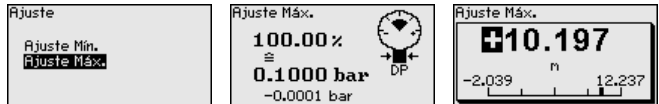
El ajuste mín. a finalizado.

Para un ajuste con presión entrar simplemente el valor actual indicado debajo en la pantalla.

Ajuste máx. flujo

Proceder de la forma siguiente:

1. Con **[>]** seleccionar la opción de menú ajuste máx. y confirmar con **[OK]**.



2. Editar el valor mbar con **[OK]**, y poner el cursor con **[>]** sobre el punto deseado.
3. Ajustar el valor mbar deseado con **[+]** y almacenar con **[OK]**.

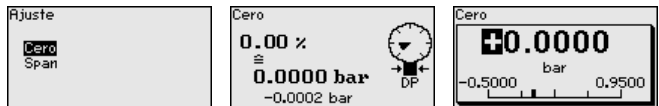
El ajuste máx. a finalizado

Para un ajuste con presión entrar simplemente el valor actual indicado debajo en la pantalla.

Ajuste Zero presión diferencial

Proceder de la forma siguiente:

1. Seleccionar la opción de menú "Puesta en marcha" con **[>]** y confirmar con **[OK]**. Seleccionar ahora con **[>]** la opción de menú "Ajuste cero" y confirmar con **[OK]**.



2. Editar el valor mbar con **[OK]**, y poner el cursor con **[>]** sobre el punto deseado.
3. Ajustar el valor mbar deseado con **[+]** y almacenar con **[OK]**.
4. Con **[ESC]** y **[>]** cambiar al ajuste span

El ajuste cero a finalizado.



Información:

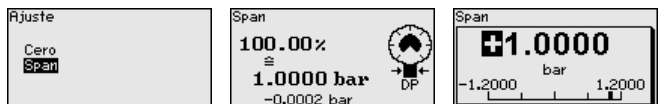
El ajuste zero desplaza el valor del ajuste span El margen de medición, es decir la cantidad de diferencia entre dichos valores se conserva durante dicha operación.

Para un ajuste con presión entrar simplemente el valor actual indicado debajo en la pantalla.

Ajuste Span presión diferencial

Proceder de la forma siguiente:

1. Con **[>]** seleccionar la opción de menú ajuste span y confirmar con **[OK]**.



2. Editar el valor mbar con **[OK]**, y poner el cursor con **[->]** sobre el punto deseado.
3. Ajustar el valor mbar deseado con **[+]** y almacenar con **[OK]**.

El ajuste span a finalizado.

Para un ajuste con presión entrar simplemente el valor actual indicado debajo en la pantalla.

Distancia densidad

Proceder de la forma siguiente:

- En el punto de menú " *Puesta en marcha*", con **[->]** seleccionar " *ajuste*" y confirmar con **[OK]**. Confirmar ahora el punto de menú " *Distancia*" con **[OK]**.



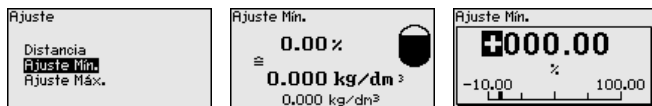
- Edita el valor la distancia del sensor con **[OK]**, y poner el cursor con **[->]** sobre el punto deseado.
- Ajustar la distancia con **[+]** y almacenar con **[OK]**.

De esta forma termina la entrada de distancia.

Ajuste mín. densidad

Proceder de la forma siguiente:

1. Seleccionar la opción de menú " *Puesta en marcha*" con **[->]** y confirmar con **[OK]**. Seleccionar ahora con **[->]** la opción de menú " *Ajuste mín.*" y confirmar con **[OK]**.



2. Editar el valor porcentual con **[OK]**, y poner el cursor con **[->]** sobre el punto deseado.
3. Ajustar el valor porcentual deseado con **[+]** y almacenarlo con **[OK]**. El cursor salta al valor de densidad.
4. Entrar la densidad mínima correspondiente al valor porcentual.
5. Almacenar los ajustes con **[OK]** y cambiar con **[ESC]** y **[->]** al ajuste máx.

De esta forma queda concluido el ajuste mín. densidad.

Ajuste máx. densidad

Proceder de la forma siguiente:

1. Seleccionar la opción de menú " *Puesta en marcha*" con **[->]** y confirmar con **[OK]**. Seleccionar ahora con **[->]** la opción de menú " *Ajuste máx.*" y confirmar con **[OK]**.



2. Editar el valor porcentual con **[OK]**, y poner el cursor con **[->]** sobre el punto deseado.

- Ajustar el valor porcentual deseado con **[+]** y almacenarlo con **[OK]**. El cursor salta al valor de densidad.
- Entrar la densidad máxima correspondiente al valor porcentual.
De esta forma queda concluido el ajuste máx. densidad.

Distancia interfase

Proceder de la forma siguiente:

- En el punto de menú "Puesta en marcha", con **[->]** seleccionar "ajuste" y confirmar con **[OK]**. Confirmar ahora el punto de menú "Distancia" con **[OK]**.



- Editar el valor la distancia del sensor con **[OK]**, y poner el cursor con **[->]** sobre el punto deseado.
- Ajustar la distancia con **[+]** y almacenar con **[OK]**.

De esta forma termina la entrada de distancia.

Ajuste mín. interfase

Proceder de la forma siguiente:

- Seleccionar la opción de menú "Puesta en marcha" con **[->]** y confirmar con **[OK]**. Seleccionar ahora con **[->]** la opción de menú "Ajuste mín." y confirmar con **[OK]**.



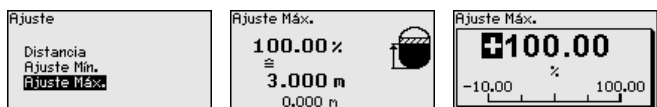
- Editar el valor porcentual con **[OK]**, y poner el cursor con **[->]** sobre el punto deseado.
- Ajustar el valor porcentual deseado con **[+]** y almacenarlo con **[OK]**. El cursor salta al valor de altura.
- Entrar la altura mínima de la interfase correspondiente al valor porcentual.
- Almacenar los ajustes con **[OK]** y cambiar con **[ESC]** y **[->]** al ajuste máx.

De esta forma queda concluido el ajuste mín. interfase.

Ajuste máx. interfase

Proceder de la forma siguiente:

- Seleccionar la opción de menú "Puesta en marcha" con **[->]** y confirmar con **[OK]**. Seleccionar ahora con **[->]** la opción de menú "Ajuste máx." y confirmar con **[OK]**.



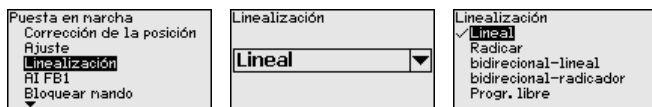
- Editar el valor porcentual con **[OK]**, y poner el cursor con **[->]** sobre el punto deseado.

- Ajustar el valor porcentual deseado con **[+]** y almacenarlo con **[OK]**. El cursor salta al valor de altura.
- Entrar la altura máxima de la interfase correspondiente al valor porcentual.

De esta forma queda concluido el ajuste máx. interfase.

Linealización

Una linealización es requerida con todas las tareas de medición en las que la magnitud de proceso medida no aumenta linealmente con el valor de medición. Esto vale por ejemplo para el caudal medido por medio de la presión diferencial o para el volumen del depósito medido mediante el nivel. Para estos casos hay guardadas curvas de linealización correspondientes. Ellas indican la relación entre el valor de medición porcentual y la magnitud de proceso. La linealización vale para la indicación de los valores de medición y para la salida de corriente.



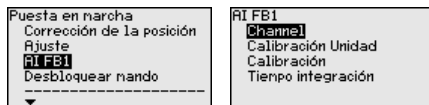
Cuidado:

Durante el empleo del sensor correspondiente como parte de un seguro contra sobrellenado según WHG (Ley de recursos hidráulicos) hay que tener en cuenta lo siguiente:

Si se selecciona una curva de linealización, entonces la señal de medición no es más forzosamente lineal proporcional a la altura de nivel. Esto tiene que ser considerado por el usuario especialmente durante el ajuste del punto de conmutación en el emisor de señal límite.

AI FB1

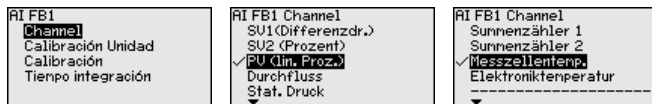
Como la parametrización del Function Block 1 (FB1) es muy exhaustiva, ha sido distribuida en varios puntos de submenú individuales.



AI FB1 - Channel

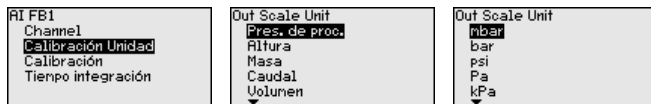
En el punto de menú "Channel" se determina la señal de entrada para el ulterior procesamiento en el AI FB 1.

Como señales de entrada es posible seleccionar los valores de salida del Transducer Block (TB).



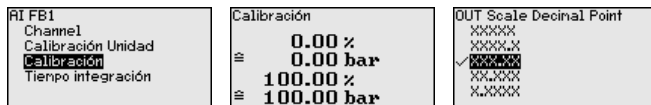
AI FB1 - Unidad de escalada

En el punto de menú "Unidad de escalada" se define la magnitud y la unidad de escalada del valor de salida de FB 1.

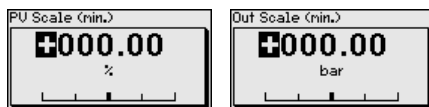


AI FB1 - Escalada

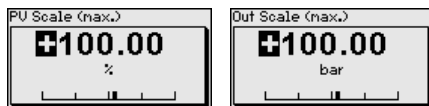
En el punto de menú "Escalada" se asignan los valores Mín.- y Máx. de la señal de entrada (Channel) a los valores correspondientes de la salida (Out Scale). Las unidades se corresponden con la selección realizada anteriormente.



Valores Mín. para PV porc. lin. y Out Scale presión de proceso en bar:



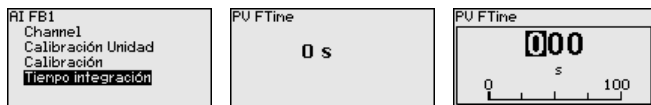
Valores Máx. para PV porc. lin. y Out Scale presión de proceso en bar:



AI FB1 - Atenuación

Para la atenuación de variaciones del valor de medición puede ajustarse un tiempo de 0 ... 999 s en ese punto de menú.

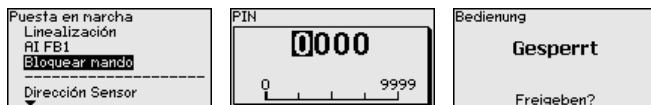
El tiempo de atenuación se aplica para la medición de nivel e interfase.



El ajuste de fábrica es una atenuación de 0 s.

Bloquear/habilitar ajuste

En el punto de menú "bloquear/habilitar ajuste" se protegen los parámetros del sensor contra modificaciones indeseadas o involuntarias.



Con el PIN activo solamente son posibles las funciones de configuración siguientes sin entrada del PIN:

- Selección de opciones de menú e indicación de datos
- Leer los datos del sensor en el módulo de visualización y configuración

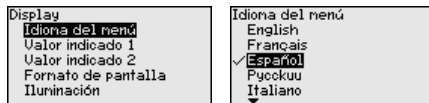
La liberación de la configuración del sensor es posible además en cualquier punto de menú mediante la entrada del PIN.

**Cuidado:**

Cuando el PIN está activo la configuración a través de PACTware/DTM y de otros sistemas está bloqueada.

6.5.2 Display**Idioma**

Esta opción del menú permite la configuración del idioma deseado.



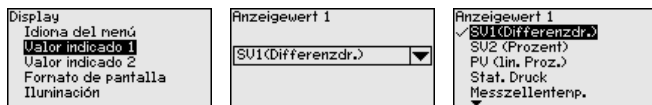
Están disponibles los idiomas siguientes:

- Alemán
- Inglés
- Francés
- Español
- Ruso
- Italiano
- Holandés
- Portugués
- Japonés
- Chino
- Polaco
- Checo
- Turco

El DPT-20 está ajustado a inglés en el estado de suministro.

Valor de visualización 1 y 2 - Sistemas de bus

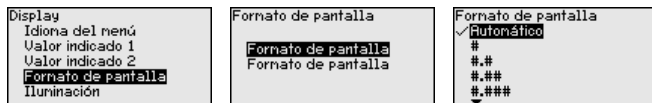
En ese punto del menú se define qué valor de medición se visualiza en el display.



El ajuste de fábrica para el valor indicado es " *Presión diferencial* ".

Formato de visualización 1 y 2

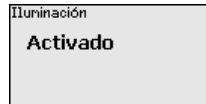
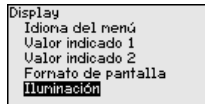
En este punto del menú se define con cuántos decimales se visualiza el valor de medición en el display.



El ajuste de fábrica para el formato de visualización es " *Automático* ".

Iluminación

El módulo de visualización y configuración dispone de una retroiluminación para el display. En esta opción del menú se activa la iluminación. La intensidad de la tensión de alimentación necesaria se indica en el capítulo " *Datos técnicos* ".

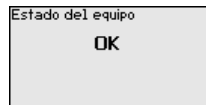
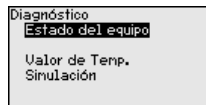


La iluminación está conectada en el estado de suministro.

6.5.3 Diagnóstico

Estado del equipo

En esta opción de menú se indica el estado del equipo.

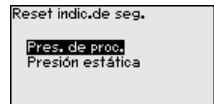
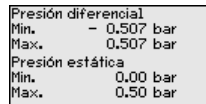
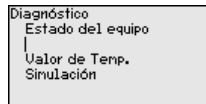


En caso de fallo aparece el código de error, p. ej. F017, la descripción del error, p. ej. "Rango de ajuste demasiado pequeño" y un número de cuatro dígitos para fines de servicio. Para los códigos de error con descripción, causa y remedios, ver el capítulo "Asset Management".

Indicador de seguimiento presión

En el sensor se guardan el valor de medición mínimo y máximo en cada caso para presión diferencial y presión estática. En el punto de menú "Indicador de seguimiento presión" se indican ambos valores.

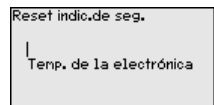
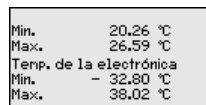
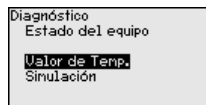
En otra ventana adicional se puede realizar un reset para los indicadores de seguimiento separadamente.



Indicador de seguimiento temperatura

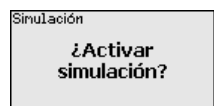
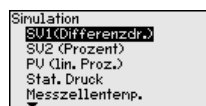
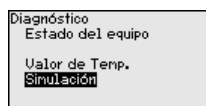
En el sensor se almacenan los valores mínimo y máximo de temperatura de la electrónica. En la opción del menú "Indicador de seguimiento Temperatura" se indican ambos valores.

En otra ventana adicional se puede realizar un reset para ambos indicadores de seguimiento separadamente.



Simulación sistemas de bus

En esta opción del menú se simulan valores de medición diferentes a través de la salida de corriente. De esta forma se puede comprobar el recorrido de señal, por ejemplo a través de los equipos indicadores conectados a continuación o las tarjetas de entrada del sistema de control.





Seleccionar la magnitud de simulación deseada y ajustar el valor numérico deseado.

Para desactivar la simulación pulse el botón **[ESC]** y confirme el mensaje "Desactivar simulación" con el botón **[OK]**.



Cuidado:

Durante la simulación, el valor simulado es entregado como señal digital. El mensaje de estado dentro del marco de la función de gestión de activos es "Maintenance".



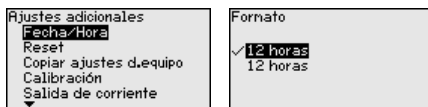
Indicaciones:

El sensor termina la simulación sin desactivación manual automáticamente después de 60 minutos.

6.5.4 Otros ajustes

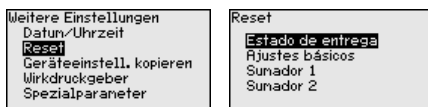
Fecha/Hora

En esta opción del menú se ajusta el reloj interno del sensor. No se realiza ningún cambio a hora de verano/invierno.



Reset

Durante un reset se restauran determinados ajustes de parámetros realizados por el usuario.



Están disponibles las funciones de restauración siguientes:

Estado de suministro: Restauración de los ajustes de parámetros al momento del suministro de fábrica, incluyendo los ajustes específicos del pedido. Una curva de linealización de libre programación así como la memoria de valores medidos se borrarán.

Ajustes básicos: Restauración de los ajustes de parámetros, incluyendo parámetros especiales a los valores por defecto del equipo correspondiente. Una curvas de linealización programada, así como la memoria de valores medidos se borrarán.

Totalizador 1 y 2: Reset de las cantidades de flujo sumadas con la aplicación flujo

La tabla siguiente indica los valores por defecto del equipo. En dependencia de la versión del equipo o aplicación no están disponibles todos las opciones de menú u ocupados de forma diferente:

Puesta en marcha

Opción de menú	Parámetro	Valor por defecto
Dirección del sensor		126
Nombre del punto de medición		Sensor
Aplicación	Aplicación	Nivel
	Sensor secondary para presión diferencial electrónica	Desactivadas
Unidades	Unidad de ajuste	mbar (con rango nominal de medición ≤ 400 mbar) bar (con rango nominal de medición ≥ 1 bar)
	Unidad de temperatura	°C
Corrección de posición		0,00 bar
Ajuste	Ajuste cero/mín.	0,00 bar 0,00 %
	Calibración span/max.	Rango nominal de medición en bar 100,00 %
Linealización		Lineal
AI FB 1	Channel	Primary Value
	Formato de escalado	Presión
	Escala	0 % corresponde a 0 bar 100 % corresponde al valor final del rango de medición
	Atenuación	PV FTime 1 s
Bloquear ajuste		Liberada

Display

Opción de menú	Valor por defecto
Idioma del menú	En dependencia del pedido
Valor indicado 1	Salida de señal en %
Valor indicado 2	Celda de medida: Temperatura de la celda de medición en °C Celda de medida metálica: Temperatura de la electrónica en °C
Formato de visualización 1 y 2	Cantidad automática de lugares decimales
Iluminación	Conectado

Diagnóstico

Opción de menú	Parámetro	Valor por defecto
Estado del equipo		-
Indicador de seguimiento presión		Valor de medición actual

Opción de menú	Parámetro	Valor por defecto
Indicador de seguimiento temperatura		Valores de temperatura actuales celda de medición, electrónica
Simulación		Presión de proceso

Otros ajustes

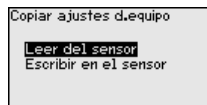
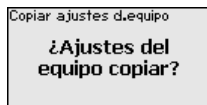
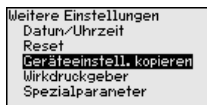
Opción de menú	Parámetro	Valor por defecto
PIN		0000
Fecha/Hora		Fecha actual/Hora actual
Copiar ajustes del equipo		
Parámetros especiales		Ningún reset
Escala	Magnitud de escalada	Volumen en l
	Formato de escalado	0 % corresponde a 0 l 100 % corresponde a 0 l
Transmisor de presión efectiva	Unidad	kg/s
	Ajuste	0 % equivale a 0 kg/s 100 % equivale a 1 kg/s

Copiar ajustes del equipo Con esa función se copian los ajustes del equipo. Están disponible las funciones siguientes:

- **Lectura del sensor:** Lectura de datos del sensor y almacenaje en el módulo de visualización y configuración
- **Escritura en el sensor:** Guardar de vuelta en el sensor datos del módulo de visualización y configuración

Durante este proceso se salvan los datos y configuraciones siguientes del ajuste del módulo de visualización y configuración:

- Todos los datos de los menús " *Puesta en marcha*" y " *Display*"
- En menú " *Otros ajustes*" los puntos " *Reset*, *Fecha/Hora*"
- La curva de linealización de libre programación



Los datos copiados se salvan permanentemente en una memoria EEPROM en el módulo de visualización y configuración, manteniéndose incluso en caso un corte de la tensión. Pueden escribirse desde allí en uno o varios sensores o ser guardados para el backup de datos en caso de un posible cambio de la electrónica.



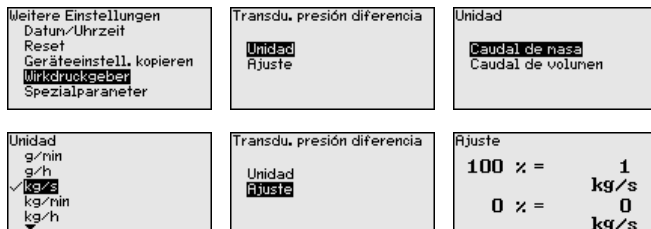
Indicaciones:

Antes de guardar los datos en el sensor se comprueba, si los datos se ajustan al sensor. Durante esta operación se indican el tipo de sensor de los datos de origen y el sensor de destino. En caso de que los datos no se ajusten, entonces se produce un aviso de error o se

bloquea la función. El almacenamiento se produce después de la liberación.

Valores característicos transductor de presión diferencial

En este punto de menú se determinan las unidades para el transductor de presión diferencial así como la selección del caudal másico o volumétrico.

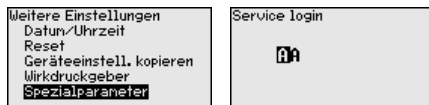


Además, se realiza el ajuste para el caudal volumétrico o másico para 0 % o 100 %.

Parámetros especiales

En esta opción del menú se llega a un área protegida, para la entrada de parámetros especiales. En raros casos se pueden modificar parámetros individuales, para adaptar el sensor a requisitos especiales.

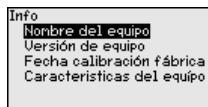
Modifique los ajustes de los parámetros especiales solo después de consultar con nuestros empleados de servicio.



6.5.5 Info

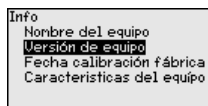
Nombre del dispositivo

En esta opción de menú se lee el nombre y el número de serie del equipo:



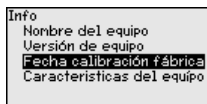
Versión del dispositivo

En esta opción de menú se indica la versión de hardware y software del sensor.



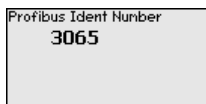
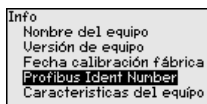
Fecha de calibración de fábrica

En esta opción del menú se indica la fecha de la calibración de fábrica del sensor así como la fecha de la última modificación de parámetros del sensor con el módulo de visualización y configuración o mediante el PC.



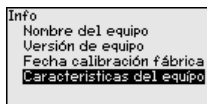
Nº de identificación - Profibus

En ese punto menú se indica el número de identificación Profibus del sensor.



Características del sensor

En esta opción del menú se indican características del sensor tales como homologación, conexión a proceso, junta, rango de medición, electrónica, carcasa y otras.



6.6 Aseguramiento de los datos de parametrización

En papel

Se recomienda la anotación de los datos ajustados, p. Ej., en el presente manual de instrucciones, archivándolos a continuación. De esta forma se encuentran disponible para uso múltiple y para fines de servicio.

En el módulo de visualización y configuración

Si el dispositivo está equipado de un módulo de visualización y configuración, entonces es posible guardar en el mismo los datos de parametrización. El procedimiento para ello se describe en el punto de menú " *Copiar ajustes del equipo*".

7 Poner en funcionamiento el dispositivo de medición

7.1 Medición de nivel

Depósito cerrado

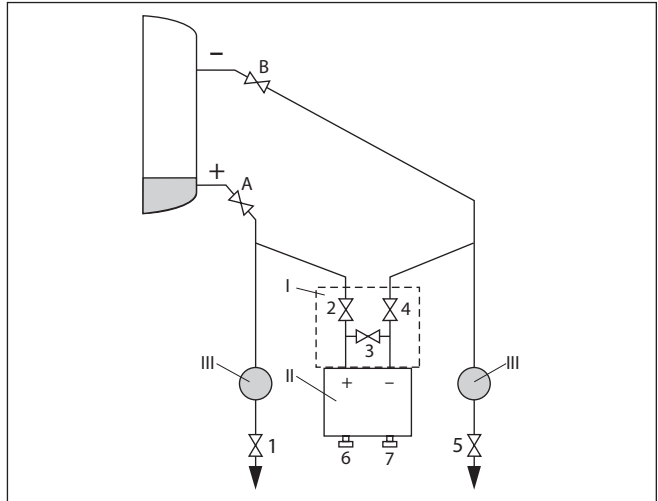


Fig. 40: Configuración de medición preferida para depósitos cerrados

I DPT-20

II Bloque de 3 válvulas

III Separador

1, 5 Válvulas de purga

2, 4 Válvulas de entrada

3 Válvulas de compensación

6, 7 Válvulas de ventilación en el DPT-20

A, B Válvulas de cierre

Proceder de la forma siguiente:

1. Llenar el depósito hasta encima de la toma inferior
2. Llenar la instalación de medición con medio
Cerrar válvula 3: Separar lado de alta y de baja presión
Abrir válvulas A y B: Abrir válvulas de cierre
3. Purgar lado de alta presión (dado el caso vaciar el lado de baja presión)
Abrir válvulas 2 y 4: Introducir producto en el lado de alta presión
Abrir brevemente las válvulas 6 y 7, cerrándolas después de nuevo: Llenar el lado de alta presión completamente con producto y eliminar el aire
4. Poner el punto de medición en modo de medición
Ahora:
Las válvulas 3, 6 y 7 están cerradas
Válvulas 2, 4, A y B abiertas

Depósito cerrado con superposición de vapor

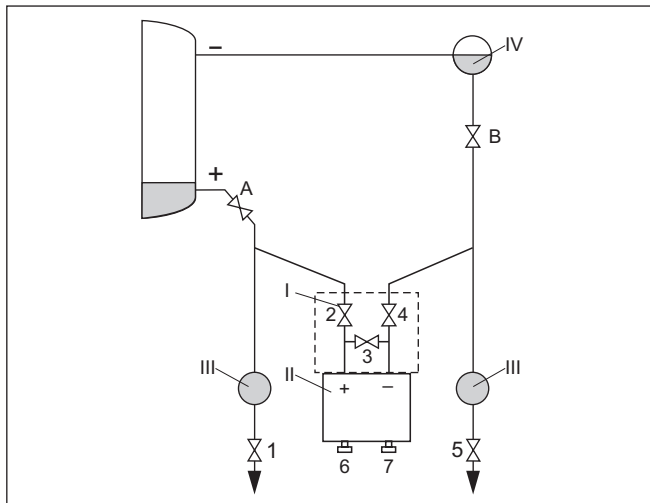


Fig. 41: Configuración de medición preferida para depósito cerrado con superposición de vapor

- I DPT-20
- II Bloque de 3 válvulas
- III Separador
- IV Depósito de condensado
- 1, 5 Válvulas de purga
- 2, 4 Válvulas de entrada
- 3 Válvulas de compensación
- 6, 7 Válvulas de ventilación en el DPT-20
- A, B Válvulas de cierre

Proceder de la forma siguiente:

1. Llenar el depósito hasta encima de la toma inferior
2. Llenar la instalación de medición con medio
Abrir válvulas A y B: Abrir válvulas de cierre
Llenar la línea de presión efectiva de baja presión a la altura del depósito de condensado
3. Purgar el equipo, para eso:
Abrir las válvulas 2 y 4: Introducir medio
Abrir válvula 3: Compensación del lado de alta y de baja presión
Abrir las válvulas 6 y 7 brevemente, cerrándolas después de nuevo: Llenar el equipo completamente con producto y eliminar el aire
4. Poner el punto de medición en modo de medición, para eso:
Cerrar válvula 3: Separar lado de alta y de baja presión
Abrir válvula 4: Conectar el lado de baja presión
Ahora:
Las válvulas 3, 6 y 7 están cerradas
Las válvulas 2, 4, A y B abiertas.

7.2 Medición de flujo

Gases

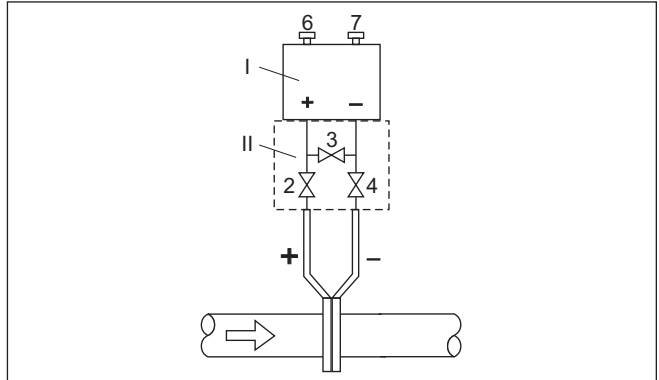


Fig. 42: Configuración de medición preferida para la medición de flujo en gases, conexión a través de un bloque de 3 válvulas, embridable por ambos lados

- I DPT-20
- II Bloque de 3 válvulas
- 2, 4 Válvulas de entrada
- 3 Válvulas de compensación
- 6, 7 Válvulas de ventilación en el DPT-20

Líquidos

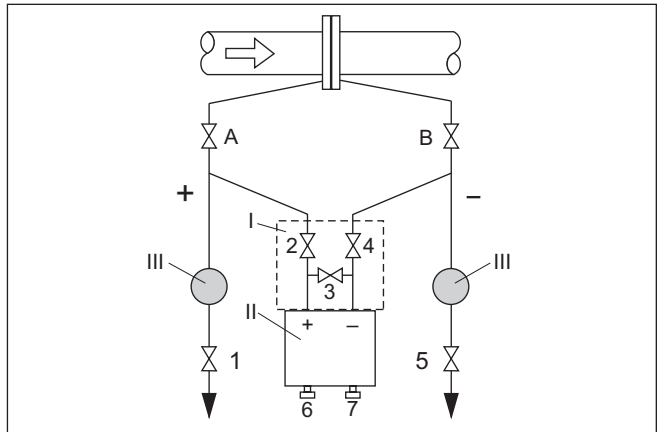


Fig. 43: Configuración de medición preferida para líquidos

- I DPT-20
- II Bloque de 3 válvulas
- III Separador
- 1, 5 Válvulas de purga
- 2, 4 Válvulas de entrada
- 3 Válvulas de compensación
- 6, 7 Válvulas de ventilación en el DPT-20
- A, B Válvulas de cierre

Proceder de la forma siguiente:

1. Cerrar la válvula 3
2. Llenar la instalación de medición con medio.
Para eso abrir las válvulas A, B (caso de existir) así como 2, 4: entra producto
En caso necesario limpiar las líneas de presión efectiva: para gases soplando con aire comprimido, para líquidos lavando ²⁾
Para eso cerrar las válvulas 2 y 4, para bloquear el equipo.
Después abrir las líneas de presión efectiva, para soplar/enjuagar las líneas de presión efectiva.
Después de la limpieza limpiar las válvulas 1 y 5 (caso de existir)
3. Purgar el equipo, para eso:
Abrir válvulas 2 y 4: El producto entra
Cerrar válvula 4: Se cierra el lado de baja presión
Abrir válvula 3: Compensación del lado de alta y de baja presión
Abrir las válvulas 6 y 7 brevemente, cerrándolas después de nuevo: Llenar el equipo completamente con producto y eliminar el aire
4. Realizar corrección de posición, si se cumplen las condiciones siguientes. Si no se cumplen las condiciones, entonces realizar la corrección de posición después del paso 6.
Condiciones:
El proceso no se puede sellar.
Los puntos de extracción de presión (A y B) están a la misma altura geodésica.
5. Poner el punto de medición en modo de medición, para eso:
Cerrar válvula 3: Separar lado de alta y de baja presión
Abrir válvula 4: Conectar el lado de baja presión
Ahora:
Válvulas 1, 3, 5, 6 y 7 cerradas ³⁾
Abrir válvulas 2 y 4
Abrir válvulas A y B
6. Realizar la corrección de posición, si es posible bloquear el flujo.
En ese caso no procede el paso 5.

²⁾ Para configuración con 5 válvulas

³⁾ Válvulas 1, 3, 5: para configuración con 5 válvulas.

8 Diagnóstico, asset management y servicio

8.1 Mantenimiento

Mantenimiento

En caso un uso previsto, no se requiere mantenimiento especial alguno durante el régimen normal de funcionamiento.

Medidas preventivas contra adherencias

En algunas aplicaciones las incrustaciones de producto en la membrana pueden influenciar el resultado de medición. Por eso en dependencia del sensor y de la aplicación tomar precauciones para evitar incrustaciones fuertes y especialmente endurecimientos.

Limpieza

La limpieza contribuye a que sean visibles la placa de características y las marcas en el equipo.

Para ello hay que observar lo siguiente:

- Emplear únicamente productos de limpieza que no dañen la carcasa, la placa de características ni las juntas
- Utilizar sólo métodos de limpieza que se correspondan con el grado de protección

8.2 Memoria de diagnóstico

El equipo tiene y varias memorias, disponibles con objetos de diagnóstico. Los datos se conservan incluso durante una caída de voltaje.

Memoria de valores medidos

Hasta 100.000 valores medidos se pueden almacenar en el sensor en una memoria cíclica. Cada registro contiene fecha/hora, así como el valor medido correspondiente.

En dependencia de versión de equipo, los valores almacenables son p. Ej.:

- Nivel
- Presión de proceso
- Presión diferencial
- Presión estática
- Valor porcentual
- Valores escalados
- Salida de corriente
- Porcentaje lineal
- Temperatura de la celda de medida
- Temperatura de la electrónica

La memoria de valores de medición se encuentra activa en el estado de entrega y registra cada 10 s el valor de presión y la temperatura de la célula de medición, con presión diferencial electrónica además también la presión estática.

Los valores deseados y las condiciones de registro se determinan a través de una PC con PACTware/DTM o el sistema de control con EDD. Por esta vía se leen o se restauran los datos.

Memoria de eventos

Hasta 500 eventos son almacenados automáticamente con cronoseñalador en el sensor de forma imborrable. Cada registro contiene fecha/

hora, tipo de evento, descripción del evento y valor. Tipos de eventos son p.ej.

- Modificación de un parámetro
- Puntos de tiempo de conexión y desconexión
- Mensajes de estado (según NE 107)
- Avisos de error (según NE 107)

Los datos se leen con una PC con PACTware/DTM o el sistema de control con EDD.

8.3 Función Asset-Management

El equipo dispone de un autocontrol y de un diagnóstico según NE 107 y VDI/VDE 2650. Para los mensajes de estado representados en la tabla siguiente pueden verse mensajes de error detallados bajo el punto de menú " *Diagnóstico*" a través de la herramienta operativa correspondiente.

Señal de estado

Los avisos de estado se subdividen en las categorías siguientes:

- Fallo
- Control de funcionamiento
- Fuera de la especificación
- Necesidad de mantenimiento

y explicado mediante pictogramas

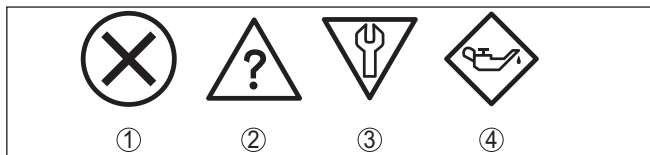


Fig. 44: Pictogramas de mensajes de estado

- 1 Fallo (Failure) - rojo
- 2 Fuera de la especificación (Out of specification) - amarillo
- 3 Control de funcionamiento (Function check) - naranja
- 4 Necesidad de mantenimiento (Maintenance) - azul

Fallo (Failure): A causa de un fallo de funcionamiento detectado en el equipo, el equipo emite un mensaje de error.

Este mensaje de estado siempre está activo. No puede ser desactivado por el usuario.

Control de funcionamiento (Function check): Se está trabajando en el equipo, el Valor de medida es es inválido momentáneamente (p.ej. Durante la simulación).

Este mensaje de estado se encuentra inactivo por defecto.

Fuera de la especificación (Out of specification): El valor de medida que es un seguro, ya sentaba excedido la especificación del equipo (p.ej. Temperatura de la electrónica).

Este mensaje de estado se encuentra inactivo por defecto.

Necesidad de mantenimiento (Maintenance): El funcionamiento del equipo está limitado por factores externos. La medición se afecta, pero el valor medido es válido todavía. Planificar el mantenimiento

del equipo, ya que se espera un fallo en un futuro próximo (p.ej. Por adherencias).

Este mensaje de estado se encuentra inactivo por defecto.

Failure

Código Mensaje de texto	Causa	Corrección	DevSpec Diagnosis Bits
F013 Ningún valor de medida válido disponible	Sobrepresión o depresión Celda de medida defectuosa	Cambiar celda de medición Enviar el equipo a reparación	Bit 0
F017 Margen de ajuste muy pequeño	Ajuste no dentro de la especificación	Modificar ajuste de acuerdo con los valores límites	Bit 1
F025 Error en la tabla de linealización	Los puntos de interpolación no aumentan continuamente, p. ej. pares de valores ilógicos	Comprobar tabla de linealización Borrar tabla/crear tabla nueva	Bit 2
F036 Ningún software de sensor ejecutable	Actualización del software fracasada o interrumpida	Repetir actualización del software Comprobar la versión electrónica Cambiar electrónica Enviar el equipo a reparación	Bit 3
F040 Error en la electrónica	Defecto de hardware	Cambiar electrónica Enviar el equipo a reparación	Bit 4
F041 Error de comunicación	Ninguna conexión hacia la electrónica del sensor	Comprobar conexión entre el sensor y la electrónica principal (con versión separada)	Bit 13
F080 Error general de software	Error general de software	Desconectar momentáneamente la tensión de alimentación	Bit 5
F105 Determinando valor	El equipo está todavía en la fase de arranque, todavía no se ha podido determinar el valor medido	Esperar final de la fase de conexión	Bit 6
F113 Error de comunicación	Error en la comunicación interna del equipo	Desconectar momentáneamente la tensión de alimentación Enviar el equipo a reparación	Bit 12
F260 Error en la calibración	Error en la calibración ejecutada de fábrica Error en el EEPROM	Cambiar electrónica Enviar el equipo a reparación	Bit 8
F261 Error en el ajuste del equipo	Error durante la puesta en marcha Error durante la ejecución de un reset	Repetir puesta en marcha Repetir reset	Bit 9

Código Mensaje de texto	Causa	Corrección	DevSpec Diagnosis Bits
F264 Error de montaje/puesta en marcha	Ajustes inconsistentes (p. Ej.: Distancia, unidades de ajuste en caso de aplicación presión de proceso) para la aplicación seleccionada Configuración del sensor invalida (p. Ej.: aplicación presión diferencial electrónica con celda de medición de presión diferencial conectada)	Modificar ajustes Modificar configuración del sensor o aplicación conectada	Bit 10
F265 Función de medición interrumpida	El sensor no realiza mas ninguna medición	Ejecutar un reset Desconectar momentáneamente la tensión de alimentación	Bit 11

Function check

Código Mensaje de texto	Causa	Corrección	DevSpec Diagnosis Bits
C700 Simulación activa	Una simulación está activa	Simulación terminada Esperar finalización automática después de 60 min.	Bit 27

Out of specification

Código Mensaje de texto	Causa	Corrección	DevSpec Diagnosis Bits
S600 Temperatura de la electrónica inadmisibile	Temperatura de la electrónica no en el rango especificado	Comprobar la temperatura ambiente Aislar la electrónica Emplear equipo con mayor rango de temperatura	Bit 23
S603 Tensión de alimentación inadmisibile	Tensión de trabajo debajo del rango especificado	Comprobar conexión eléctrica Aumentar la tensión de alimentación si fuera preciso	Bit 26
S605 Valor de presión no permitido	Presión de proceso medida por debajo o por encima del rango de ajuste	Comprobar el rango de medición nominal del equipo Dado el caso, emplear un equipo con un rango de medición mayor	Bit 29

Maintenance

Código Mensaje de texto	Causa	Corrección	DevSpec Diagnosis Bits
M500 Error en el estado de suministro	Durante el reset al estado de suministro no se pudieron restaurar los datos	Repetir reset Cargar archivo XML con los datos del sensor en el sensor	Bit 15
M501 Error en la tabla de linealización no activa	Los puntos de interpolación no aumentan continuamente, p. ej. pares de valores ilógicos	Comprobar tabla de linealización Borrar tabla/crear tabla nueva	Bit 16

Código Mensaje de texto	Causa	Corrección	DevSpec Diagnosis Bits
M502 Error en la memoria de eventos	Error de hardware EEPROM	Cambiar electrónica Enviar el equipo a reparación	Bit 17
M504 Error en una interface del equipo	Defecto de hardware	Cambiar electrónica Enviar el equipo a reparación	Bit 19
M507 Error en el ajuste del equipo	Error durante la puesta en marcha Erro durante la ejecución de un reset	Ejecutar reset y repetir puesta en marcha	Bit 22

8.4 Eliminar fallos

Comportamiento en caso de fallos

Es responsabilidad del operador de la instalación, la toma de medidas necesarias para la eliminación de los fallos ocurridos.

Eliminación de fallo

Las primeras medidas son:

- Evaluación de mensajes de error
- Control de la señal de salida
- Tratamiento de errores de medición

Un PC/portátil con el software PACTware y el DTM adecuado ofrecen más posibilidades exhaustivas de diagnóstico. En muchos casos es posible determinar de este modo las causas y eliminar así los fallos.

Comportamiento después de la eliminación de fallos

En dependencia de la causa de interrupción y de las medidas tomadas hay que realizar nuevamente en caso necesario los pasos de procedimiento descritos en el capítulo "Puesta en marcha".

8.5 Recambio de bridas de proceso

Las bridas de proceso pueden ser sustituidas por el usuario por otras de un tipo idéntico siempre que sea necesario.

Preparación

Piezas de repuesto requeridas, dependiendo de la especificación del pedido:

- Bridas de proceso
- Juntas
- Tornillos, tuercas

Herramientas necesarias:

- Llave e/c 13

Se recomienda llevar a cabo los trabajos sobre una superficie limpia y llana, p. ej un banco de trabajo.



Cuidado:

Existe riesgo de lesiones debido a restos de medios de proceso en las bridas de proceso. Tome las medidas de precaución apropiadas al respecto.

Desmontaje

Proceder de la forma siguiente:

1. Aflojar en cruz los tornillos hexagonales con la llave
2. Retirar cuidadosamente las bridas de proceso sin dañar la celda de medición de presión diferencial
3. Retirar las juntas tóricas de las ranuras de las bridas de proceso empleando una herramienta con punta
4. Limpiar las ranuras de las juntas tóricas y las membranas de separación con un limpiador adecuado y un paño suave

**Indicaciones:**

Observar la limpieza adicional en caso de una versión sin aceite y sin grasa

Montaje

Proceder de la forma siguiente:

1. Colocar juntas tóricas nuevas y sin daños en las ranuras, comprobar que sientan bien
2. Montar las bridas de proceso cuidadosamente en la celda de medición de presión diferencial, la junta tiene que permanecer con ello dentro de la ranura
3. Emplear tornillos y tuercas en perfecto estado, enroscar y apretar en cruz
4. Apretar primero con 8 Nm, reapretar después con 12 Nm
5. Finalmente, apretar firmemente con 16 Nm con 160 bar, 18 Nm con 400 bar, 22 Nm con juntas de cobre.

Con ello ha concluido el recambio de las bridas de proceso.

**Indicaciones:**

Después del montaje del equipo, lleve a cabo de nuevo una corrección de posición en el punto de medición.

8.6 Cambiar módulo de proceso con versión IP68 (25 bar)

Con la versión IP68 (25 bar) el usuario puede cambiar el módulo de proceso localmente. El cable de conexión y la carcasa externa se pueden conservar.

Herramientas necesarias:

- Llave Allen, tamaño 2

**Cuidado:**

El recambio solo se puede realizar en estado libre de tensión



En aplicaciones Ex, solamente puede emplearse una pieza de recambio con homologación Ex correspondiente.

**Cuidado:**

Durante el cambio, proteger los lados interiores contra suciedad y humedad.

Para el cambio proceder de la forma siguiente:

1. Soltar el tornillo prisionero con la llave Allen
2. Sacar el módulo de cables con cuidado del módulo de proceso

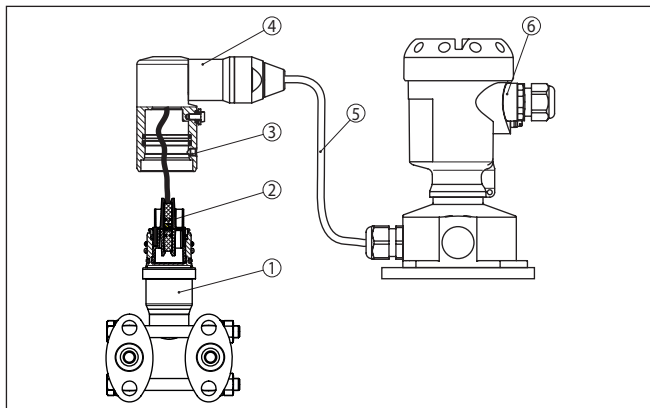


Fig. 45: DPT-20 en versión IP68 25 bar y salida de cable lateral, carcasa externa

- 1 Módulo de proceso
- 2 Conector enchufable
- 3 Tornillo prisionero
- 4 Módulo de cables
- 5 Cable de conexión
- 6 Carcasa externa

3. Soltar acoplamiento de enchufe
4. Montar módulo de proceso nuevo en el punto de medida
5. Enchufar de nuevo el acoplamiento de enchufe
6. Insertar el módulo de cables en el módulo de proceso y girarlo a la posición deseada
7. Apretar el tornillo prisionero con la llave Allen

Con esto termina el recambio.

El número de serie necesario para ello se encuentra en la placa de tipos del equipo o en el albarán.

8.7 Cambiar módulo electrónico

En caso de defecto el módulo electrónico puede ser recambiado por uno de tipo idéntico por el usuario.



En caso de aplicaciones Ex solamente se puede emplear un equipo y un módulo electrónico con la homologación Ex correspondiente.

Encontrará información detallada acerca del cambio de la electrónica en el manual de instrucciones del módulo electrónico.

8.8 Reparación del equipo

Indicaciones para la devolución se encuentran en la rúbrica "Servicio" en nuestra página de internet local.

Si es necesaria una reparación, proceder de la forma siguiente:

- Llenar un formulario para cada equipo
- Indicar una contaminación eventual
- Limpiar el equipo y empacarlo a prueba de rotura
- Adjuntar al equipo el formulario lleno y una hoja de datos de seguridad en caso necesario

9 Desmontaje

9.1 Pasos de desmontaje

**Advertencia:**

Antes del desmontaje, prestar atención a condiciones de proceso peligrosas tales como p. ej., presión en el depósito o tubería, altas temperaturas, medios agresivos o tóxicos, etc.

Atender los capítulos " *Montaje*" y " *Conexión a la alimentación de tensión*" siguiendo los pasos descritos allí análogamente en secuencia inversa.

9.2 Eliminar

El equipo se compone de materiales que pueden ser recuperados por empresas especializadas en reciclaje. Para ello hemos diseñado la electrónica de manera que puede ser separada con facilidad y empleamos materiales reciclables.

Directiva RAEE

El equipo no entra en el alcance de la directiva RAEE de la UE. De acuerdo con el artículo 2 de la presente Directiva, los equipos eléctricos y electrónicos quedan exentos de este requisito si forman parte de otro equipo que no esté incluido en el ámbito de aplicación de la Directiva. Entre ellos se incluyen las instalaciones industriales fijas.

Llevar el equipo directamente a una empresa de reciclaje especializada y no utilizar para ello los puntos de recogida municipales.

Si no tiene posibilidades, de reciclar el equipo viejo de forma especializada, consulte con nosotros acerca de las posibilidades de reciclaje o devolución.

10 Anexo

10.1 Datos técnicos

Nota para equipos homologados

Para equipos homologados (p. ej. con aprobación Ex) rigen los datos técnicos de las correspondientes indicaciones de seguridad. Estos pueden diferir de los datos aquí aducidos por ejemplo para las condiciones de proceso o para la alimentación de tensión.

Todos los documentos de homologación se pueden descargar de nuestra página web.

Materiales y pesos

Material 316L equivale a acero inoxidable 1.4404 o 1.4435

Materiales, en contacto con el medio

- Conexión a proceso, bridas laterales 316L, Alloy C276 (2.4819), Superdúplex (1.4410)
- Membrana de separación 316L, Alloy C276 (2.4819), 316L/1.4404 6 µm revestimiento de oro
- Junta FKM (ERIKS 514531), EPDM (ERIKS 55914)
- Sello al montar el separador Anillo obturador de cobre
- Tapones roscados 316L
- Válvulas de purga 316L

Líquido interno de transferencia

- Aplicaciones estándar Aceite silicónico
- Aplicaciones de oxígeno Aceite halocarbónico ⁴⁾

Materiales, sin contacto con el medio

- Carcasa de la electrónica Plástico PBT (Poliéster), fundición a presión de aluminio recubierta de polvo, 316L
- Racor atornillado para cables PA, acero inoxidable, latón
- Junta prensaestopas NBR
- Tapón prensaestopas PA
- Carcasa externa Plástico PBT (Poliéster), 316L
- Zócalo, placa de montaje mural carcasa electrónica externa Plástico PBT (Poliéster), 316L
- Junta entre el zócalo de la carcasa y la placa de montaje mural TPE (conectado fijo)
- Junta tapa de la carcasa Silicona SI 850 R, NBR sin silicona
- Mirilla en la tapa de la carcasa Policarbonato (UL-746-C listado), vidrio ⁵⁾
- Tornillos y tuercas para bridas laterales PN 160 y PN 400: Tornillo hexagonal DIN 931 M8 x 85 A2-70, tuerca hexagonal DIN 934 M8 A2-70
- Terminal de conexión a tierra 316Ti/316L
- Cable de conexión entre el sensor IP68 y la carcasa de la electrónica externa PE, PUR

⁴⁾ Observar los límites de temperatura de proceso divergentes

⁵⁾ Vidrio con carcasa de aluminio y de fundición de precisión de acero inoxidable

– Soporte de la placa de tipos con versión IP68 en cable	PE-duro
Peso	aprox. 4,2 ... 4,5 kg (9.26 ... 9.92 lbs), según conexión a proceso

Pares de fuerzas máximos

Tuercas de fijación, estribo para brazo de soporte	30 Nm (22.13 lbf ft)
Tornillos de montaje para adaptador de brida oval, bloque de válvulas y brazo de soporte al módulo de proceso	25 Nm (18.44 lbf ft)
Válvulas de purga, tapones roscados ⁶⁾	18 Nm (13.28 lbf ft)
Tornillos de montaje para módulo de proceso	
– 160 bar	16 Nm (11.80 lbf ft)
– 400 bar	18 Nm (13.28 lbf ft)
Tornillos de zócalo carcasa externa	5 Nm (3.688 lbf ft)
Prensaestopas de NPT y tubos Conduit	
– Carcasa plástica	10 Nm (7.376 lbf ft)
– Carcasa de aluminio/acero inoxidable	50 Nm (36.88 lbf ft)

Magnitud de entrada

Rangos de presión en bar/Pa

Rango nominal de medición	Límite de medición inferior	Límite de medición
10 mbar (1 kPa)	-10 mbar (-3 kPa)	+10 mbar (+3 kPa)
30 mbar (3 kPa)	-30 mbar (-3 kPa)	+30 mbar (+3 kPa)
100 mbar (10 kPa)	-100 mbar (-10 kPa)	+100 mbar (+10 kPa)
500 mbar (50 kPa)	-500 mbar (-50 kPa)	+500 mbar (+50 kPa)
3 bar (300 kPa)	-3 bar (-300 kPa)	+3 bar (+300 kPa)
16 bar (1600 kPa)	-16 bar (-1600 kPa)	+16 bar (+1600 kPa)

Rangos de presión en psi

Rango nominal de medición	Límite de medición inferior	Límite de medición
0.15 psig	-0.15 psig	+0.15 psig
0.45 psig	-0.45 psig	+0.45 psig
1.5 psig	-1.5 psig	+1.5 psig
7.5 psig	-7.5 psig	+7.5 psig
45 psig	-45 psig	+45 psig
240 psig	-240 psig	+240 psig

⁶⁾ 4 capas de PTFE

Rangos de ajuste ⁷⁾

Turn Down máximo permisible Ilimitado (recomendado hasta 20 : 1)

Ajuste presión diferencial

Ajuste zero/span:

- Valor de presión zero -120 ... +120 %
- Valor de presión span Zero + (-240 ... +240 %)

Ajuste nivel

Ajuste mín./máx. :

- Valor porcentual -10 ... +110 %
- Valor de presión -120 ... +120 %

Ajuste Flujo

Ajuste zero/span:

- Valor de presión zero -120 ... +120 %
- Valor de presión span -120 ... +120 %

Fase de conexión

Tiempo de arranque con tensión de alimentación U_B

- ≥ 12 V DC ≤ 9 s
- < 12 V DC ≤ 22 s

Magnitud de salida

Señal de salida señal de salida digital, protocolo Profibus

Coficiente de transmisión 31,25 Kbit/s

Dirección del equipo 126 (Ajuste de fábrica)

Atenuación (63 % de la magnitud de entrada) 0 ... 999 s, regulable

Perfil Profibus-PA 3.02

Cantidad de FBs con AI (bloques de funciones con entrada analógica) 3

Valores por defecto

- 1. FB Primary Value (presión linealizada en %)
- 2. FB Secondary Value 1 (presión)
- 3. FB Secondary Value 2 (presión en %)

Valor de la corriente

- Instrumentos No-Ex-, Ex-ia- Ex-d 12 mA, $\pm 0,5$ mA

Comportamiento dinámico salida

Parámetros dinámicos, independientes del producto y la temperatura

⁷⁾ Los datos se refieren al rango de medición nominal.

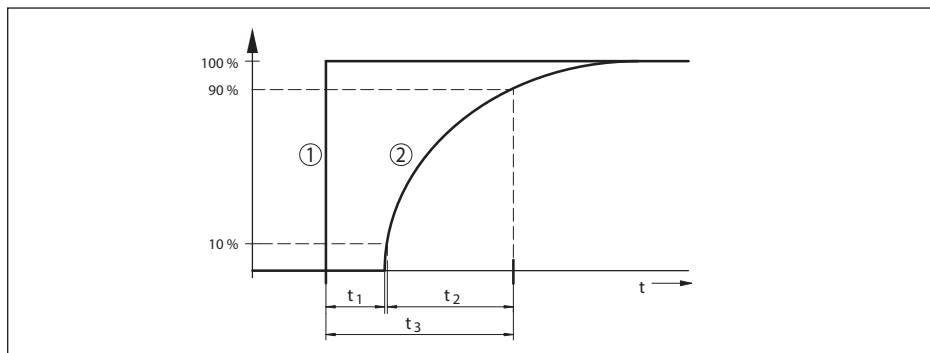


Fig. 46: Comportamiento con variación brusca de la magnitud de proceso. t_1 : tiempo muerto; t_2 : tiempo de subida; t_3 : tiempo de respuesta indicial

- 1 Magnitud de proceso
2 Señal de salida

Versión, rango nominal de medición	Tiempo muerto t_1	Tiempo de subida t_2	Tiempo de respuesta indicial t_3
Versión básica, 10 mbar y 30 mbar	160 ms	115 ms	275 ms
Versión básica, 100 mbar	130 ms	95 ms	225 ms
Versión básica, 500 mbar		75 ms	205 ms
Versión básica, 3 mbar		60 ms	190 ms
Versión básica, 16 bar			
Versión de separador, todos los rangos nominales de medición	en dependencia del separador	en dependencia del separador	en dependencia del separador
Versión IP68 (25 bar)	adicionalmente 50 ms	adicionalmente 150 ms	adicionalmente 200 ms

Atenuación (63 % de la magnitud de entrada)

0 ... 999 s, ajustable con el punto de menú "Atenuación"

Magnitud de salida adicional - temperatura de la celda de medida

Rango -40 ... +85 °C (-40 ... +185 °F)

Temperatura de la celda de medida

- Resolución 1 K
- Error de medición ± 1 K

Salida de los valores de temperatura

- Visualización A través del módulo de visualización y configuración
- Analógica A través de la salida de corriente, la salida de corriente adicional
- digital A través de la señal de salida (dependiendo de la versión de la electrónica)

Condiciones de referencia y factores de influencia (según DIN EN 60770-1)

Condiciones de referencia según DIN EN 61298-1

- Temperatura +18 ... +30 °C (+64 ... +86 °F)
- Humedad relativa del aire 45 ... 75 %
- Presión de aire 860 ... 1060 mbar/86 ... 106 kPa (12.5 ... 15.4 psig)

Definición curva característica Ajuste del punto limite según la norma IEC 61298-2

Curva característica Lineal

Posición de calibración de la celda de medida Vertical, es decir, módulo de proceso vertical

Influencia posición de montaje <0,35 mbar/20 Pa (0.003 psig) por cada 10° de inclinación en torno al eje transversal

Material bridas laterales 316L

Desviación en la salida de corriente debido a campos electromagnéticos fuertes de alta frecuencia

- Dentro del marco de EN 61326-1 < ±80 µA
- Dentro del marco de IACS E10 (construcción naval)/IEC 60945 <= ±160 µA

Desviación de medición determinada según el método de punto límite IEC 60770 ó IEC 61298

La desviación de medición comprende la alinealidad, la histéresis y la irrepitibilidad.

Los valores valen para la salida de señal **digital** (HART, Profibus PA, Foundation Fieldbus) y para la salida de corriente **analógica** 4 ... 20 mA. Con la presión diferencial se refieren al margen de medición ajustado, con la presión estática al valor final de rango de medición. Turn down (TD) es la relación rango de medición nominal/margen de medición ajustado.

Presión diferencial

Rango de medición	TD ≤ 5 : 1	TD > 5 : 1	TD > 10 : 1
10 mbar (1 kPa)/0.145 psi	< ±0,1 %		< ±0,02 % x TD
30 mbar (3 kPa)/0.44 psi			
100 mbar (10 kPa)/1.5 psi	< ±0,065 %		< ±0,035 % + 0,01 % x TD
500 mbar (50 kPa)/7.3 psi			< ±0,015 % + 0,005 % x TD
3 bar (300 kPa)/43.51 psi			< ±0,035 % + 0,01 % x TD
16 bar (1600 kPa)/232.1 psi			< ±0,035 % + 0,01 % x TD

Presión estática

Rango de medición	Hasta presión nominal ⁸⁾	TD 1:1
10 mbar (1 kPa)/0.145 psi	40 bar (4000 kPa)	< ±0,1 %
30 mbar (3 kPa)/0.44 psi		
100 mbar (10 kPa)/1.5 psi	160 bar (16000 kPa) o 400 bar (40000 kPa)	
500 mbar (50 kPa)/7.3 psi		
3 bar (300 kPa)/43.51 psi		
16 bar (1600 kPa)/232.1 psi		

Flujo > 50 %⁹⁾

Rango de medición	TD ≤ 5 : 1	TD > 5 : 1	TD > 10 : 1
10 mbar (1 kPa)/0.145 psi	< ±0,1 %		< ±0,02 % x TD
30 mbar (3 kPa)/0.44 psi			
100 mbar (10 kPa)/1.5 psi	< ±0,065 %		< ±0,035 % + 0,01 % x TD
500 mbar (50 kPa)/7.3 psi			< ±0,015 % + 0,005 % x TD
3 bar (300 kPa)/43.51 psi			
16 bar (1600 kPa)/232.1 psi			< ±0,035 % + 0,01 % x TD

25 % < Flujo ≤ 50 %¹⁰⁾

Rango de medición	TD ≤ 5 : 1	TD > 5 : 1	TD > 10 : 1
10 mbar (1 kPa)/0.145 psi	< ±0,2 %		< ±0,04 % x TD
30 mbar (3 kPa)/0.44 psi			
100 mbar (10 kPa)/1.5 psi	< ±0,13 %		< ±0,07 % + 0,02 % x TD
500 mbar (50 kPa)/7.3 psi			< ±0,03 % + 0,01 % x TD
3 bar (300 kPa)/43.51 psi			
16 bar (1600 kPa)/232.1 psi			< ±0,07 % + 0,02 % x TD

Influencia de la temperatura del producto o de la temperatura ambiente

Vale para aparatos en la versión básica con salida de señal **digital**. Los datos se refieren al margen de medición ajustado. Turn down (TD) = Rango de medición nominal/margen de medición ajustado.

Cambio térmico señal de cero y margen de salida presión diferencial¹¹⁾

Rango de medición	-10 ... +60 °C / +14 ... +140 °F	-40 ... -10 °C / -40 ... +14 °F und +60 ... +85 °C / +140 ... +185 °F
10 mbar (1 kPa)/0.145 psi	< ±0,15 % + 0,20 % x TD	< ±0,4 % + 0,3 % x TD
30 mbar (3 kPa)/0.44 psi	< ±0,15 % + 0,10 % x TD	< ±0,2 % + 0,15 % x TD
100 mbar (10 kPa)/1.5 psi	< ±0,15 % + 0,15 % x TD	< ±0,15 % + 0,20 % x TD

⁸⁾ Valor final de rango de medición presión absoluta

⁹⁾ Característica radicada

¹⁰⁾ Característica radicada

¹¹⁾ Referido al margen de medición ajustado.

Rango de medición	-10 ... +60 °C / +14 ... +140 °F	-40 ... -10 °C / -40 ... +14 °F und +60 ... +85 °C / +140 ... +185 °F
500 mbar (50 kPa)/7.3 psi	< ±0,15 % + 0,05 % x TD	< ±0,2 % + 0,06 % x TD
3 bar (300 kPa)/43.51 psi		
16 bar (1600 kPa)/232.1 psi	< ±0,15 % + 0,15 % x TD	< ±0,15 % + 0,20 % x TD

Cambio térmico señal de cero y margen de salida presión estática¹²⁾

Rango de medición	Hasta presión nominal¹³⁾	-40 ... +80 °C / -40 ... +176 °F
10 mbar (1 kPa)/0.145 psi	40 bar (4000 kPa)	< ±0,5 %
30 mbar (3 kPa)/0.44 psi		
100 mbar (10 kPa)/1.5 psi	160 bar (16000 kPa) o 400 bar (40000 kPa)	
500 mbar (50 kPa)/7.3 psi		
3 bar (300 kPa)/43.51 psi		
16 bar (1600 kPa)/232.1 psi		

Influencia de la presión estática

Los valores valen para la salida de señal **digital** (HART, Profibus PA, Foundation Fieldbus) y para la salida de corriente **analógica** de 4 ... 20 mA y se refieren al margen de medición ajustado. Turn down (TD) es la relación rango de medición nominal/margen de medición ajustado.

Variación señal de cero y margen de salida

Rango nominal de medición	Hasta presión nominal ¹⁴⁾	Influjo sobre el punto cero	Influjo sobre el margen
10 mbar (1 kPa), (0.145 psi)	40 bar (4000 kPa), (600 psi)	< ±0,10 % x TD	< ±0,10 %
30 mbar (3 kPa), (0.44 psi)			
100 mbar (10 kPa), (1.5 psi)	160 bar (16000 kPa), (2400 psi) 400 bar (4000 kPa), (5800 psi)	160 bar (16000 kPa), (2400 psi): < ±0,10 % x TD 400 bar(4000 kPa), (5800 psi): ≤ 0,25 % x TD	160 bar(16000 kPa), (2400 psi): < ±0,10 % 400 bar(4000 kPa), (5800 psi): ≤ 0,25 %
500 mbar (50 kPa), (7.3 psi)			
3 bar (300 kPa), (43.51 psi)			
16 bar (1600 kPa), (232.1 psi)			

Estabilidad a largo plazo (según DIN 16086)

Vale para la salida de señal **digital** correspondiente (HART, Profibus PA, Foundation Fieldbus) y para la salida de corriente **analógica** de 4 ... 20 mA bajo condiciones de referencia. Turn down (TD) es la relación rango de medición nominal/margen de medición ajustado.

La estabilidad a largo plazo de la señal de cero y del margen de salida equivale al valor F_{Stab} en el capítulo "Cálculo de la desviación total (según DIN 16086)".

¹²⁾ Referido al valor final de rango de medición.

¹³⁾ Valor final de rango de medición presión absoluta.

¹⁴⁾ Valor final de rango de medición presión absoluta.

Estabilidad a largo plazo señal de cero y margen de salida

Magnitud de medición	Rango de tiempo		
	1 año	5 años	10 años
Presión diferencial ¹⁵⁾	< 0,065 % x TD	< 0,1 % x TD	< 0,15 % x TD
Presión estática ¹⁶⁾	< ±0,065 %	< ±0,1 %	< ±0,15 %

Condiciones de proceso

Temperatura de proceso

Material junta	Aceite de relleno	Límites de temperatura
FKM (ERIKS 514531)	Aceite silicónico	-20 ... +85 °C (-4 ... +185 °F)
	Aceite halocarbónico para aplicación de oxígeno	-10 ... +60 °C (-4 ... +140 °F)
EPDM (ERIKS 55914)	Aceite silicónico	-40 ... +85 °C (-40 ... +185 °F)
	Aceite halocarbónico para aplicación de oxígeno	-10 ... +60 °C (-4 ... +140 °F)
Cobre	Aceite silicónico	-40 ... +85 °C (-40 ... +185 °F)
	Aceite halocarbónico para aplicación de oxígeno	-20 ... +60 °C (-4 ... +140 °F)

Presión de proceso ¹⁷⁾

Rango nominal de medición	Presión de proceso máx. permitida (MWP)	Sobrecarga unilateral (OPL)	Sobrecarga bilateral (OPL)	Presión estática mín. permitida
10 mbar (1 kPa)	40 bar (4000 kPa)	40 bar (4000 kPa)	60 bar (6000 kPa)	1 mbar _{abs} (100 Pa _{abs})
30 mbar (3 kPa)				
100 mbar (10 kPa)	160 bar (16000 kPa)	160 bar (16000 kPa)	240 bar (24000 kPa)	
500 mbar (50 kPa)				
3 bar (300 kPa)	160 bar (16000 kPa)	160 bar (16000 kPa)	240 bar (24000 kPa)	
16 bar (1600 kPa)	400 bar (40000 kPa)	400 bar (40000 kPa)	630 bar (63000 kPa)	

¹⁵⁾ Referido al margen de medición ajustado.

¹⁶⁾ Referido al valor final de rango de medición.

¹⁷⁾ Temperatura de referencia +25 °C (+77 °F).

Rango nominal de medición	Presión de proceso máx. permitida (MWP)	Sobrecarga unilateral (OPL)	Sobrecarga bilateral (OPL)	Presión estática mín. permitida
0.15 psig	580.1 psig	580.1 psig	870.2 psig	0.015 psi
0.45 psig				
1.5 psig	2320 psig	2320 psig	3481 psig	
7.5 psig	2320 psig	2320 psig	3481 psig	
45 psig				
240 psig	5802 psig	5802 psig	9137 psig	

Esfuerzo mecánico

Resistencia a la vibración 4 g a 5 ... 200 Hz según EN 60068-2-6 (Vibración en caso de resonancia)

Resistencia a choques térmicos 50 g, 2,3 ms según EN 60068-2-27 (choque mecánico)¹⁸⁾

Condiciones ambientales

Versión	Temperatura ambiente	Temperatura de almacenaje y transporte
Versión estándar	-40 ... +80 °C (-40 ... +176 °F)	-60 ... +80 °C (-76 ... +176 °F)
Versión IP66/IP68, (1 bar)	-20 ... +80 °C (-4 ... +176 °F)	-20 ... +80 °C (-4 ... +176 °F)
Versión IP68 (25 bar), con cable de conexión PUR	-20 ... +80 °C (-4 ... +176 °F)	-20 ... +80 °C (-4 ... +176 °F)
Versión IP68 (25 bar) con cable de conexión PE	-20 ... +60 °C (-4 ... +140 °F)	-20 ... +60 °C (-4 ... +140 °F)

Datos electromecánicos - versión IP66/IP67 e IP66/IP68 (0,2 bar)¹⁹⁾

Opciones de la entrada de cable

- Entrada de cables M20 x 1,5; ½ NPT
- Racor atornillado para cables M20 x 1,5, ½ NPT (Ø cable véase tabla abajo)
- Tapón ciego M20 x 1,5; ½ NPT
- Tapón roscado ½ NPT

Material prensaestopas/inserto de junta	Diámetro de cable			
	5 ... 9 mm	6 ... 12 mm	7 ... 12 mm	10 ... 14 mm
PA/NBR	●	●	-	●
Latón, niquelado/NBR	●	●	-	-
Acero inoxidable/NBR	-	-	●	-

Sección del cable (Bornes elásticos)

- Alambre macizo, cordón 0,2 ... 2,5 mm² (AWG 24 ... 14)

¹⁸⁾ 2 g con la versión de carcasa de acero inoxidable de dos cámaras

¹⁹⁾ IP66/IP68 (0,2 bar) solo con presión absoluta.

- Cordón con virola de cable 0,2 ... 1,5 mm² (AWG 24 ... 16)

Datos electromecánicos - versión IP66/IP68 (1 bar)

Cable de conexión, datos mecánicos

- Estructura Conductor, descarga de presión, capilar compensador de presión, trenzado de apantallamiento, película metálica, camisa
- Longitud estándar 5 m (16.4 ft)
- Radio de flexión mín. (para 25 °C/77 °F) 25 mm (0.984 in)
- Diámetro aprox. 8 mm (0.315 in)
- Color - versión PE negro
- Color - versión PUR Azul

Cable de conexión, datos eléctricos

- Sección de conductor 0,5 mm² (AWG N° 20)
- Resistencia del conductor R' 0,037 Ω/m (0.012 Ω/ft)

Datos electromecánicos - versión IP68 (25 bar)

Cable de conexión datos mecánicos

- Estructura Conductor, descarga de presión, capilar compensador de presión, trenzado de apantallamiento, película metálica, camisa
- Longitud estándar 5 m (16.40 ft)
- Longitud máxima 25 m (82.02 ft)
- Radio de flexión mín. (para 25 °C/77 °F) 25 mm (0.985 in)
- Diámetro aprox. 8 mm (0.315 in)
- Color PE negro
- Color PUR Azul

Cable de conexión datos eléctricos

- Sección de conductor 0,5 mm² (AWG N° 20)
- Resistencia del conductor R' 0,037 Ω/m (0.012 Ω/ft)

Módulo de visualización y configuración

Elemento de visualización Pantalla con iluminación de fondo

Visualización del valor de medición

- Cantidad de cifras 5

Elementos de configuración

- 4 teclas **[OK], [->], [+], [ESC]**

Tipo de protección

- suelto IP20
- Montado en la carcasa sin tapa IP40

Materiales

- Carcasa	ABS
- Ventana	Lamina de poliéster
Seguridad funcional	SIL-sin reacción

Interface para la unidad externa de visualización y configuración

Transmisión de datos	digital (bus I ² C)
Línea de conexión	Cuatro hilos

Versión del sensor	Estructura del cable de conexión		
	Longitud de cable	Línea estándar	Blindado
4 ... 20 mA/HART Modbus	50 m	●	-
Profibus PA, Foundation Fieldbus	25 m	-	●

Reloj integrado

Formato de fecha	Día, mes año
Formato de tiempo	12 h/24 h
Zona de tiempo, ajuste de fábrica	CET
Desviación de precisión de marcha	10,5 min/año

Magnitud de salida adicional - temperatura de la electrónica

Rango	-40 ... +85 °C (-40 ... +185 °F)
Resolución	< 0,1 K
Error de medición	±3 K
Salida de los valores de temperatura	
- Visualización	A través del módulo de visualización y configuración
- Salida	A través de la señal de salida correspondiente

Alimentación de tensión

Tensión de alimentación U _B	9 ... 32 V DC
Tensión de alimentación U _B con iluminación conectada	13,5 ... 32 V DC
Cantidad de sensores por acoplador de segmento DP-/PA máx.	32

Uniones de potencial y medidas eléctricas de separación en el equipo

Electrónica	Sin conexión al potencial
Tensión de referencia ²⁰⁾	500 V AC
Conexión conductora	Entre terminal de tierra y conexión a proceso metálica

²⁰⁾ Separación galvánica entre electrónica y partes metálicas del equipo

Medidas de protección eléctrica ²¹⁾

Material de la carcasa	Versión	Grado de protección según IEC 60529	Tipo de protección según NEMA
Plástico	Una cámara	IP66/IP67	Type 4X
	Dos cámaras		
Aluminio	Una cámara	IP66/IP67 IP66/IP68 (0,2 bar) IP68 (1 bar)	Type 4X Type 6P -
	Dos cámaras	IP66/IP67 IP66/IP68 (0,2 bar)	Type 4X Type 6P
Acero inoxidable (electropulido)	Una cámara	IP66/IP67 IP69K	Type 4X
Acero inoxidable (fundición de precisión)	Una cámara	IP66/IP67 IP66/IP68 (0,2 bar) IP68 (1 bar)	Type 4X Type 6P -
	Dos cámaras	IP66/IP67 IP66/IP68 (0,2 bar)	Type 4X Type 6P
Acero inoxidable	Sensor de valores medidos, versión con carcasa externa	IP68 (25 bar)	-

Conexión de la fuente de alimentación de suministro Redes de la categoría de sobretensión III

Altura sobre el nivel del mar

- por defecto hasta 2000 m (6562 ft)
- con protección contra la sobretensión preconectada hasta 5000 m (16404 ft)

Grado de contaminación ²²⁾ 2

Clase de protección (IEC/EN 61010-1) II

10.2 Comunicación del equipo Profibus PA

A continuación se describen los detalles específicos del equipo requeridos. Más información sobre Profibus PA se puede encontrar en www.profibus.com.

Fichero maestro de equipos

El fichero maestro de equipos (GSD) contiene los datos característicos del equipo Profibus PA. Dentro de estos datos se encuentran p. Ej. los coeficientes de transmisión homologados así como las informaciones sobre valores de diagnóstico y el formato del valor de medición suministrado por el equipo Profibus PA.

Para la herramienta de proyecto de la red Profibus se pone adicionalmente a disposición un fichero mapa de bits. El mismo se instala automáticamente junto con la integración del fichero GSD. El fichero mapa de bits sirve para la representación simbólica del equipo PA en la herramienta de configuración.

²¹⁾ Tipo de protección IP66/IP68 (0,2 bar) sólo en combinación con presión absoluta.

²²⁾ Cuando se utiliza con tipo de protección de carcasa cumplido.

Número ID

Cada equipo Profibus recibe un número de identidad definido (Número ID) de la organización de usuarios de Profibus (PNO). Ese número de identificación está contenido también en el nombre del fichero GSD. Opcional a ese fichero GSD específico del fabricante PNO también pone a disposición un llamado fichero general específico del perfil GSD. Si se emplea ese fichero general GSD, hay que adaptar el sensor al número específico de identidad del perfil mediante el software DTM. De forma estándar el sensor trabaja con el número de identidad específico del fabricante. En caso de empleo del equipo en un acoplador de segmento SK-2 o SK-3 no se requiere ningún archivo especial GSD.

La tabla siguiente indica los ID de equipo y los nombres de archivo GSD para el DPT-20.²³⁾

ID del equipo		Nombre de archivo GSD	
WIKA	Clase de equipo en perfil 3.02	WIKA	Específico del perfil
0xXXXX	0xXXXX	WIXXXXXX.GSD	PAXXXXXX.GSD

Tráfico cíclico de datos

Desde el maestro clase 1 (p. Ej. PLC) se leen cíclicamente los datos de medición desde el sensor durante el funcionamiento. En el esquema de conexiones representado a continuación pueden verse los datos a los que tiene acceso el PLC.

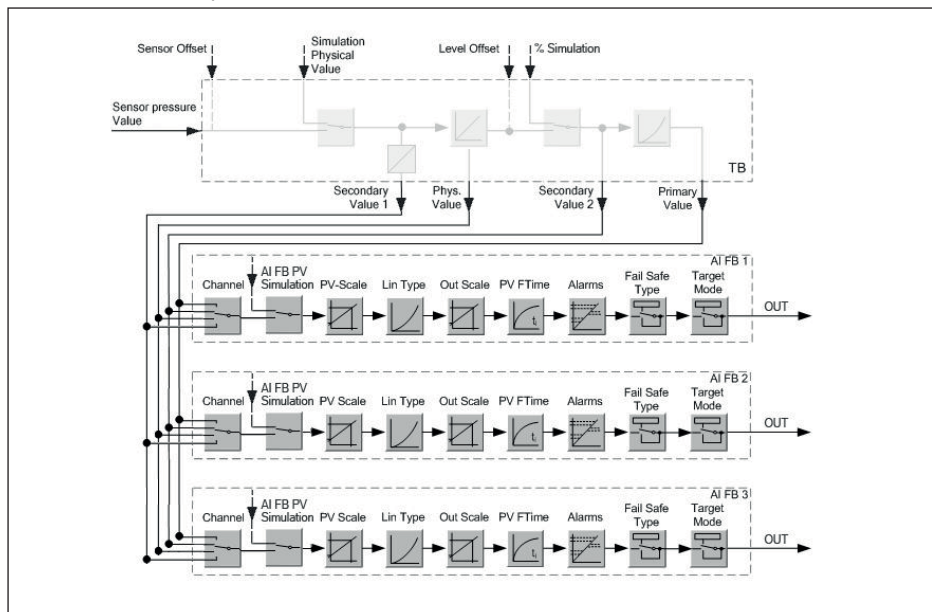


Fig. 47: DPT-20: Block diagram with AI FB 1 ... AI FB 3 OUT values

TB Transducer Block

FB Function Block

AI Analogue Input

²³⁾ En estos momentos los datos no están aún disponibles.

Módulos de los sensores PA

Para el tráfico cíclico de datos el DPT-20 pone a disposición los módulos siguientes:

- AI FB1 (OUT)
 - Valor de salida del AI FB1 después de la escalada
- AI FB2 (OUT)
 - Valor de salida del AI FB2 después de la escalada
- AI FB3 (OUT)
 - Valor de salida del AI FB3 después de la escalada
- Free Place
 - Hay que utilizar ese módulo si no puede emplearse un valor en el telegrama de datos del tráfico cíclico de datos (p. Ej. Sustitución del valor de temperatura y del Additional Cyclic Value)

Como máximo pueden haber tres módulos activos. Con estos módulos puede determinarse, con ayuda del software de configuración del Profibusmaster, la estructura del telegrama de datos cíclico. La forma de procedimiento depende del software de configuración correspondiente.



Indicaciones:

Hay dos versiones de módulos:

- Short para Profibusmaster, que soporta solamente un „Identifier Format“-Byte, p. Ej. Allen Bradley
- Long para Profibusmaster que soporta solamente un „Identifier Format“ - Byte, p. Ej. Siemens S7-300/400

Ejemplos de estructuras de telegramas

A continuación se representan ejemplos de posibilidad de combinación de módulos y la estructura del telegrama correspondiente.

Ejemplo 1

- AI FB1 (OUT)
- AI FB2 (OUT)
- AI FB3 (OUT)

Byte-No.	1	2	3	4	5	6	7	8	9	10	11	12	13	14	15
Formato	IEEE-754-Floating point value				Estado	IEEE-754-Floating point value				Estado	IEEE-754-Floating point value				Estado
Value	AI FB1 (OUT)				AI FB1	AI FB2 (OUT)				AI FB2	AI FB3 (OUT)				AI FB3

Ejemplo 2

- AI FB1 (OUT)
- Free Place
- Free Place

Byte-No.	1	2	3	4	5
Formato	IEEE-754-Floating point value				Estado
Value	AI FB1 (OUT)				AI FB1



Indicaciones:

En este ejemplo los bytes 6-15 no están ocupados.

Formato de datos de la señal de salida

Byte4	Byte3	Byte2	Byte1	Byte0
Status	Value (IEEE-754)			

Fig. 48: Formato de datos de la señal de salida

El byte de estado equivale al perfil 3,02 "Profibus PA Profile for Process Control Devices" codificado. EL estado "Valor de medición OK" está codificado como 80 (hex) (Bit7 = 1, Bit6 ... 0 = 0).

El valor de medición se transfiere como número de coma flotante de 32 Bit en formato IEEE-754.

Byte n								Byte n+1								Byte n+2								Byte n+3															
Bit	Bit	Bit	Bit	Bit	Bit	Bit	Bit	Bit	Bit	Bit	Bit	Bit	Bit	Bit	Bit	Bit	Bit	Bit	Bit	Bit	Bit	Bit	Bit	Bit	Bit	Bit	Bit	Bit	Bit	Bit	Bit	Bit	Bit	Bit	Bit	Bit	Bit		
7	6	5	4	3	2	1	0	7	6	5	4	3	2	1	0	7	6	5	4	3	2	1	0	7	6	5	4	3	2	1	0	7	6	5	4	3	2	1	0
VZ	2 ⁷	2 ⁶	2 ⁵	2 ⁴	2 ³	2 ²	2 ¹	2 ⁰	2 ¹	2 ²	2 ³	2 ⁴	2 ⁵	2 ⁶	2 ⁷	2 ⁸	2 ⁹	2 ¹⁰	2 ¹¹	2 ¹²	2 ¹³	2 ¹⁴	2 ¹⁵	2 ¹⁶	2 ¹⁷	2 ¹⁸	2 ¹⁹	2 ²⁰	2 ²¹	2 ²²	2 ²³								
Sign Bit	Exponent							Significant							Significant							Significant																	

$$\text{Value} = (-1)^{VZ} \cdot 2^{(\text{Exponent} - 127)} \cdot (1 + \text{Significant})$$

Fig. 49: Formato de datos del valor de medición

Codificación del bit de estado para el valor de salida PA

Otras informaciones sobre la codificación del byte de estado se encuentran en la Device Description 3.02 en www.profibus.com.

Código de estado	Descripción según la norma Profibus	Causa posible
0 x 00	bad - non-specific	Actualización Flash activa
0 x 04	bad - configuration error	<ul style="list-style-type: none"> ● Error de ajuste ● Error de configuración en la escala PV (PV-Span too small) ● Falta de concordancia de la unidad de medida ● Error en la tabla de linealización
0 x 0C	bad - sensor failure	<ul style="list-style-type: none"> ● Error de hardware ● Error del transductor ● Error de pulso de fuga ● Error de disparo
0 x 10	bad - sensor failure	<ul style="list-style-type: none"> ● Error de ganancia del valor de medición ● Error de medición de temperatura
0 x 1f	bad - out of service constant	Modo „Out Of Service“ conectado
0 x 44	uncertain - last unstable value	Valor de sustitución Failsafe (Failsafe-Mode = "Last value" y valor de medición valido desde la conexión)
0 x 48	uncertain substitute set	<ul style="list-style-type: none"> ● Conectar simulación ● Valor de sustitución Failsafe (Failsafe-Mode = „Fsafe value“)
0 x 4c	uncertain - initial value	Valor de sustitución Failsafe (Failsafe-Mode = "Last valid value" y todavía ningún valor de medición valido desde la conexión)

Código de estado	Descripción según la norma Profibus	Causa posible
0 x 51	uncertain - sensor; conversion not accurate - low limited	Valor del sensor < limite inferior
0 x 52	uncertain - sensor; conversion not accurate - high limited	Valor del sensor > limite superior
0 x 80	good (non-cascade) - OK	OK
0 x 84	good (non-cascade) - active block alarm	Static revision (FB, TB) changed (activa durante 10 seg , después de la escritura del parámetro de categoría estática)
0 x 89	good (non-cascade) - active advisory alarm - low limited	Lo-Alarm
0 x 8a	good (non-cascade) - active advisory alarm - high limited	Hi-Alarm
0 x 8d	good (non-cascade) - active critical alarm - low limited	Lo-Lo-Alarm
0 x 8e	good (non-cascade) - active critical alarm - high limited	Hi-Hi-Alarm

10.3 Cálculo de la desviación total

La desviación total de un transmisor de presión indica el erro de medición máximo a esperar en la práctica. La misma se denomina también desviación práctica máxima o error de empleo.

Según DIN 16086, la desviación total F_{total} es la suma de la desviación básica F_{perf} y la estabilidad a largo plazo F_{stab} :

$$F_{total} = F_{perf} + F_{stab}$$

A su vez, la desviación básica F_{perf} está compuesta por la variación térmica de la señal cero y el margen de salida F_T (error de temperatura), así como por la desviación de medición F_{KI} :

$$F_{perf} = \sqrt{((F_T)^2 + (F_{KI})^2)}$$

El cambio térmico de señal de cero y margen de salida F_T se indica en el capítulo " *Datos técnicos*". Esto vale primero para la salida de señal digital mediante HART, Profibus PA, Foundation Fieldbus o Modbus.

En caso de una salida de 4 ... 20 mA también se añade la variación térmica de la salida de corriente F_a :

$$F_{perf} = \sqrt{((F_T)^2 + (F_{KI})^2 + (F_a)^2)}$$

Aquí los signos de fórmula han sido resumidos para una mejor descripción:

- F_{total} : Desviación total
- F_{perf} : Desviación básica
- F_{stab} : estabilidad a largo plazo
- F_T : Variación térmica de la señal cero margen de salida (Error de temperatura)
- F_{KI} : Error de medición
- F_a : Variación térmica de la salida de corriente

- FMZ: Factor adicional versión de la sonda de medición
- FTD: Factor adicional Turn Down

10.4 Cálculo de la desviación total - Ejemplo práctico

Datos

Presión diferencial **250 mbar** (25 kPa), temperatura del medio en la celda de medida 60 °C
DPT-20 con rango de medición **500 mbar**

Los valores requeridos para error de temperatura F_T , desviación de medición F_{kl} y estabilidad a largo plazo F_{stab} se toman de los datos técnicos.

1. Cálculo del Turn Down

TD = 500 mbar/250 mbar

TD = **2 : 1**

2. Determinación del error de temperatura F_T

Rango de medición	-10 ... +60 °C / +14 ... +140 °F	-40 ... -10 °C / -40 ... +14 °F und +60 ... +85 °C / +140 ... +185 °F
10 mbar (1 kPa)/0.145 psi	< ±0,15 % + 0,20 % x TD	< ±0,4 % + 0,3 % x TD
30 mbar (3 kPa)/0.44 psi	< ±0,15 % + 0,10 % x TD	< ±0,2 % + 0,15 % x TD
100 mbar (10 kPa)/1.5 psi	< ±0,15 % + 0,15 % x TD	< ±0,15 % + 0,2 % x TD
500 mbar (50 kPa)/7.3 psi	< ±0,15 % + 0,05 % x TD	< ±0,2 % + 0,06 % x TD
3 bar (300 kPa)/43.51 psi		
16 bar (1600 kPa)/232.1 psi	< ±0,15 % + 0,15 % x TD	< ±0,15 % + 0,20 % x TD

$F_T =$ **0,15 % + 0,05 % x TD**

$F_T =$ 0,15 % + 0,1 %

$F_T =$ **0,25 %**

3. Determinación de la desviación de medición y de la estabilidad a largo plazo

Error de medición

Rango de medición	TD 1 : 1 hasta 5 : 1	TD > 5 : 1	TD > 10 : 1
10 mbar (1 kPa)/0.145 psi	< ±0,1 %		< ±0,02 % x TD
30 mbar (3 kPa)/0.44 psi			
100 mbar (10 kPa)/1.5 psi			< ±(0,035 % + 0,01 %) x TD
500 mbar (50 kPa)/7.3 psi		< ±0,065 %	< ±(0,015 % + 0,005 %) x TD
3 bar (300 kPa)/43.51 psi			< ±(0,035 % + 0,01 %) x TD
16 bar (1600 kPa)/232.1 psi			< ±(0,035 % + 0,01 %) x TD

Estabilidad a largo plazo

Magnitud de medición	Rango de tiempo		
	1 año	5 años	10 años
Presión diferencial ²⁴⁾	< 0,065 % x TD	< 0,1 % x TD	< 0,15 % x TD
Presión estática ²⁵⁾	< ±0,065 %	< ±0,1 %	< ±0,15 %

4. Cálculo de la desviación total - Señal digital de salida

- Paso 1: precisión básica F_{perf}

$$F_{\text{perf}} = \sqrt{((F_T)^2 + (F_{\text{KI}})^2)}$$

$$F_T = 0,25 \%$$

$$F_{\text{KI}} = 0,065 \%$$

$$F_{\text{perf}} = \sqrt{(0,25 \%)^2 + (0,065 \%)^2}$$

$$F_{\text{perf}} = 0,26 \%$$

- Paso 2: Desviación total F_{total}

$$F_{\text{total}} = F_{\text{perf}} + F_{\text{stab}}$$

$$F_{\text{perf}} = 0,26 \%$$
 (resultado del paso 1)

$$F_{\text{stab}} = 0,065 \% \times \text{TD}$$

$$F_{\text{stab}} = 0,065 \% \times 2$$

$$F_{\text{stab}} = 0,13 \%$$

$$F_{\text{total}} = 0,26 \% + 0,13 \% = 0,39 \%$$

La desviación total porcentual de la medición es con ello de 0,39 %. La desviación total absoluta es de 0,39 % de 250 mbar = 1 mbar

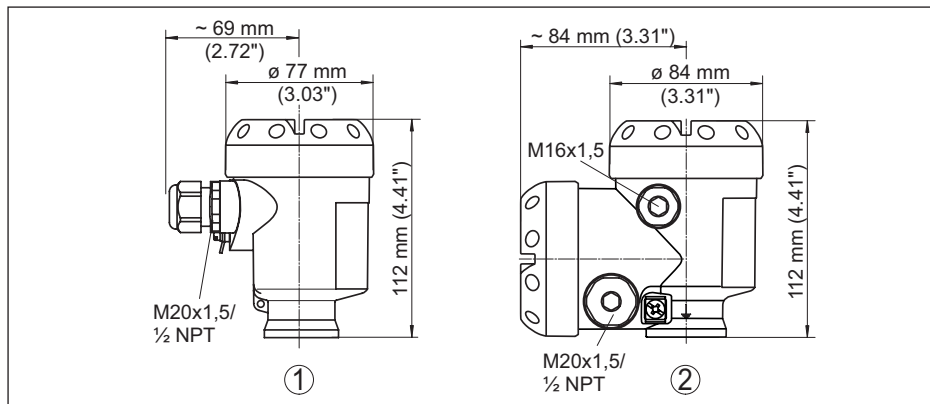
El ejemplo muestra que el error de empleo puede ser considerablemente mayor en la práctica que la desviación de medición propiamente dicha. Las causas son la influencia de la temperatura y el Turn down.

²⁴⁾ Referido al margen de medición ajustado.

²⁵⁾ Referido al valor final de rango de medición.

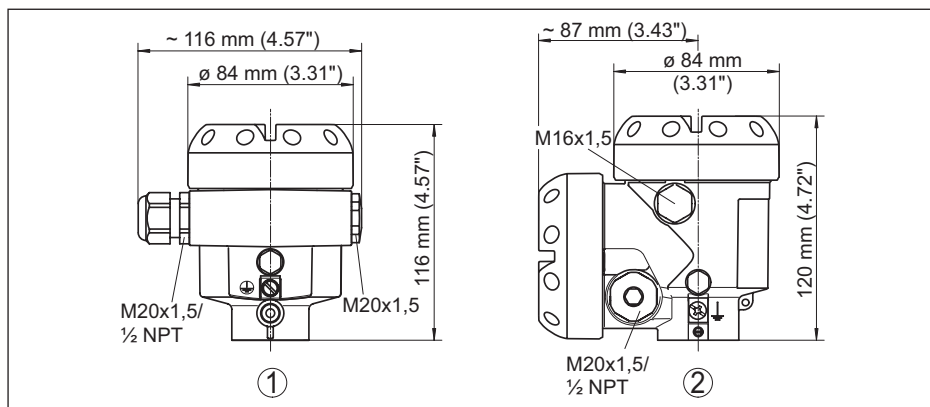
10.5 Dimensiones, versiones, módulos de proceso

Carcasa plástica



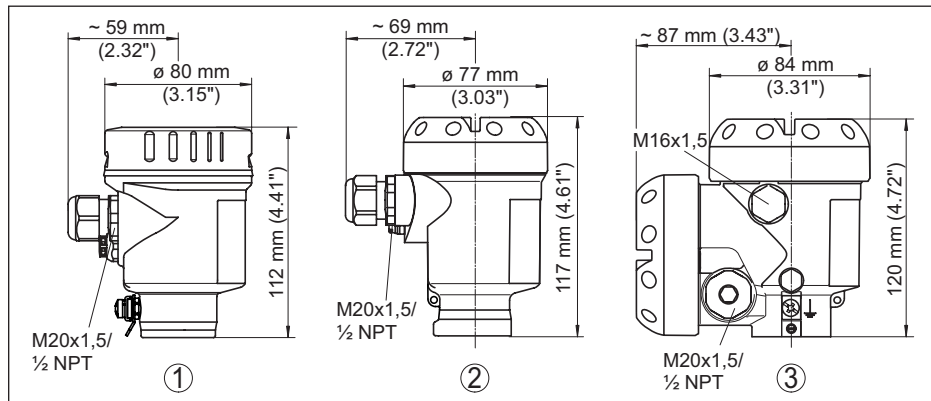
- 1 Cámara única de plástico
- 2 Dos cámaras de plástico

Carcasa de aluminio



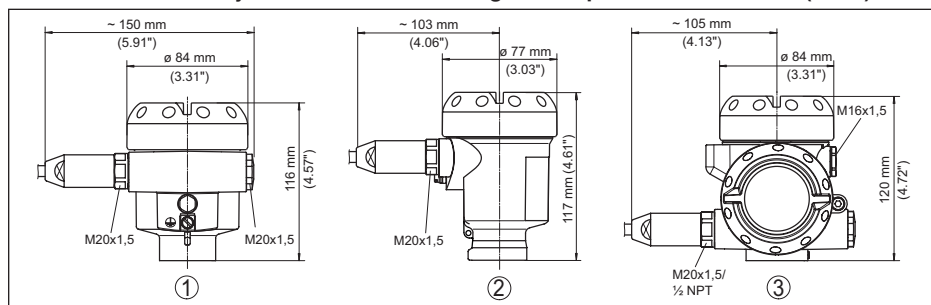
- 1 Aluminio - de cámara única
- 2 Aluminio - de cámara doble

Carcasa de acero inoxidable



- 1 Cámara única de acero inoxidable (electropulida)
- 2 Cámara única de acero inoxidable (Fundición de precisión)
- 3 Cámaras doble de acero inoxidable (Fundición de precisión)

Carcasas de aluminio y de acero inoxidable en grado de protección IP66/IP68 (1 bar)



- 1 Aluminio - de cámara única
- 2 Cámara única de acero inoxidable (Fundición de precisión)
- 3 Dos cámaras de aluminio, dos cámaras de acero inoxidable (fundición de precisión)

Caja remota con versión IP68 (25 bar)

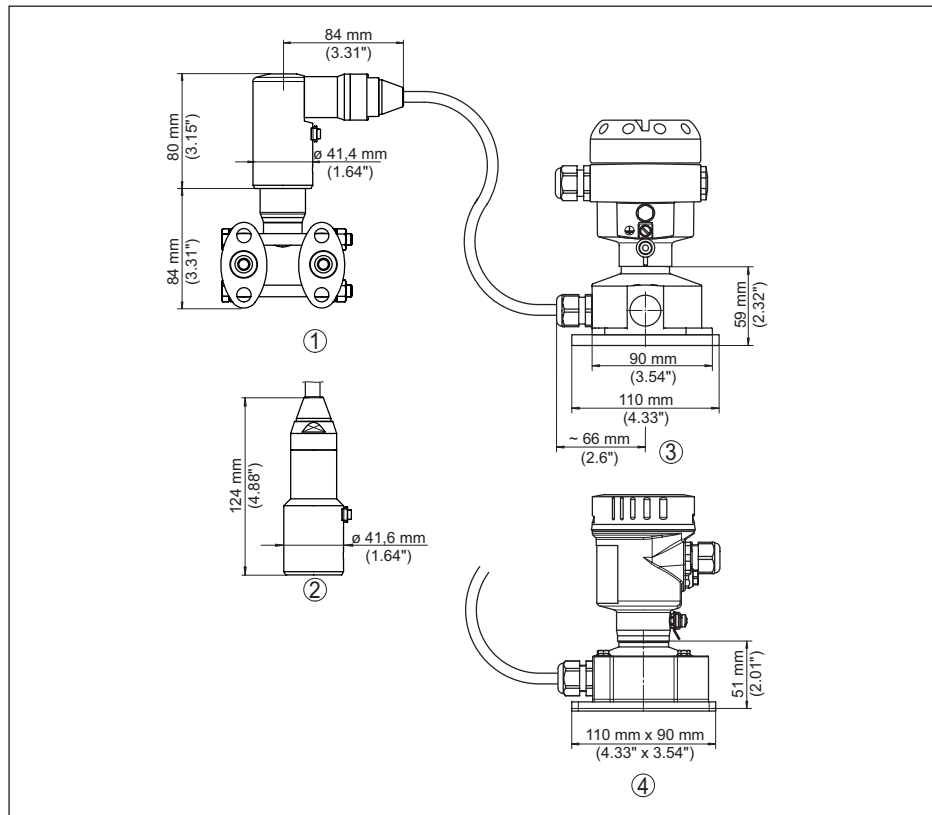


Fig. 50: Carcasa externa

- 1 Salida de cable lateral
- 2 Salida de cable axial
- 3 Cámara única de plástico
- 4 Cámara única de acero inoxidable

Purga de aire en el eje de proceso

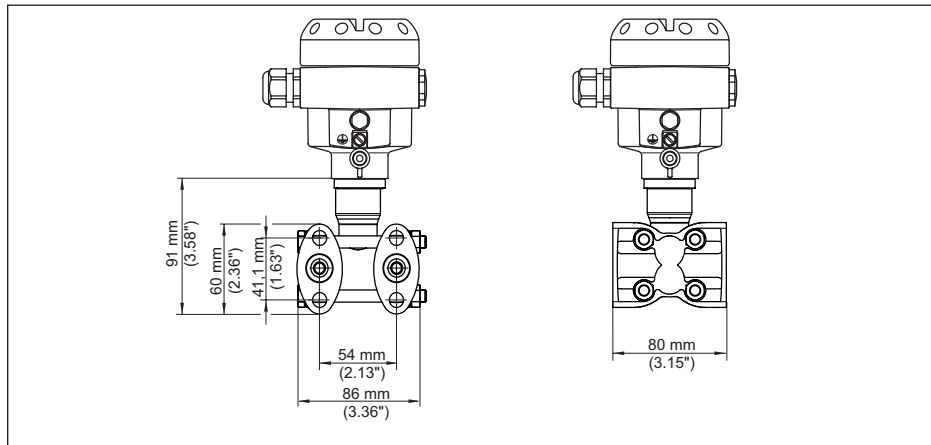


Fig. 51: DPT-20, purga de aire en el eje de proceso

Conexión	Fijación	Material	Alcance de suministros
¼-18 NPT, IEC 61518	7/16-20 UNF	316L	incl. 2 válvulas de purga de aire 316L
¼-18 NPT, IEC 61518	7/16-20 UNF	Alloy C276 (2.4819)	
¼-18 NPT, IEC 61518	7/16-20 UNF	Super dúplex (2.4410)	

Purga de aire lateral

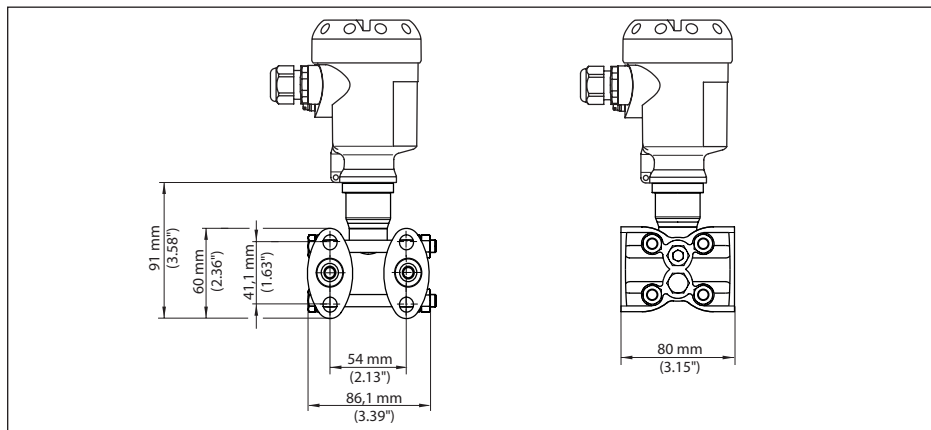


Fig. 52: DPT-20, purga de aire lateral

Conexión	Fijación	Material	Alcance de suministros
¼-18 NPT, IEC 61518	7/16-20 UNF	316L	incl. 4 tapones roscados y 2 válvulas de purga de aire 316L
¼-18 NPT, IEC 61518	7/16-20 UNF	Alloy C276 (2.4819)	

Brida oval, preparada para montaje de separador

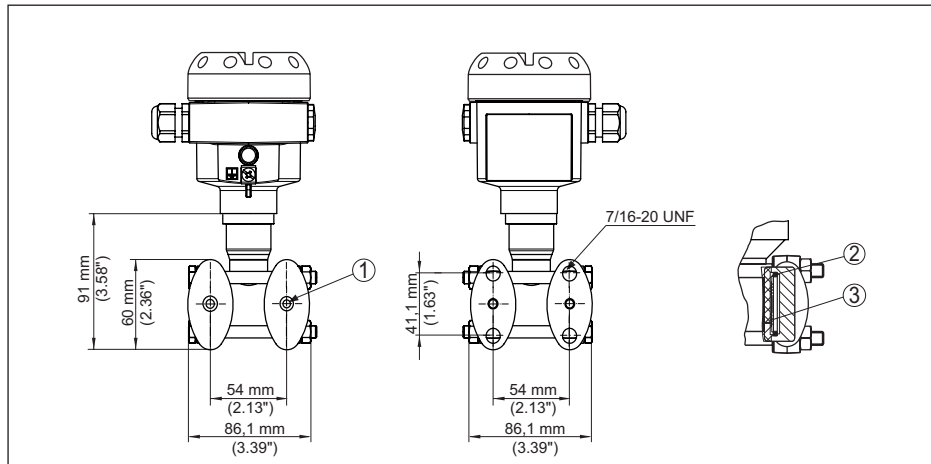
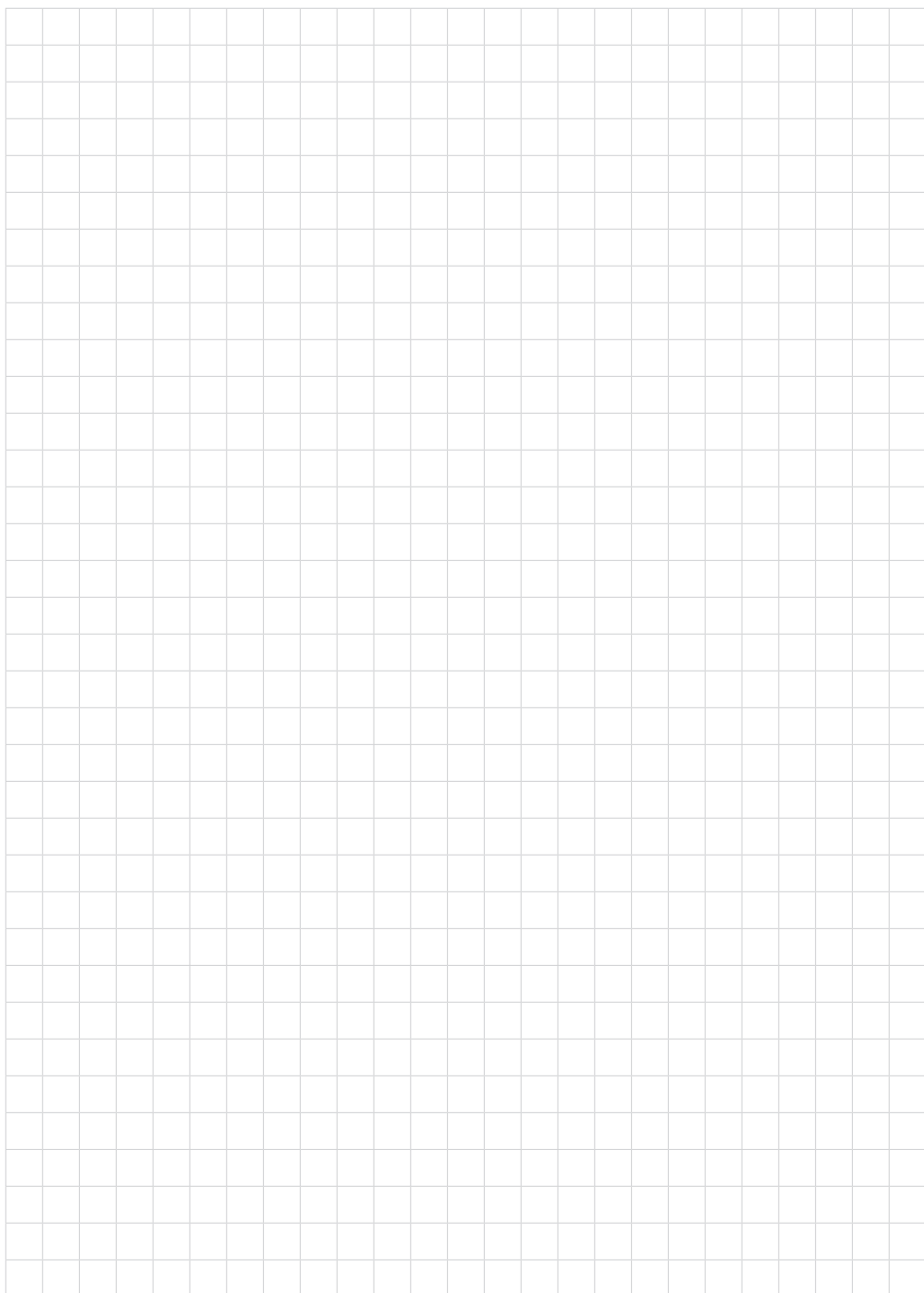


Fig. 53: izquierda: Conexión a proceso DPT-20 preparada para el montaje del separador. Derecha: Posición de la junta circular de cobre

- 1 Montaje del separador
- 2 Junta circular de cobre
- 3 Membrana de separación

10.6 Marca registrada

Todas las marcas y nombres comerciales o empresariales empleados pertenecen al propietario/ autor legal.



Fecha de impresión:

Las informaciones acerca del alcance de suministros, aplicación, uso y condiciones de funcionamiento de los sensores y los sistemas de análisis corresponden con los conocimientos existentes al momento de la impresión.



WIKAI Alexander Wiegand SE & Co. KG

Alexander-Wiegand-Straße 30

63911 Klingenberg

Germany

Phone (+49) 9372/132-0

Fax (+49) 9372 132-406

E-mail: info@wika.de

www.wika.de

62235-ES-210128