

# 双金属温度计 过程型，符合 ASME B40.200 型号 TG53

威卡 (WIKAI) 数据资料 TM 53.02

更多认证，  
详见第9页

## 应用

- 化学和石化工业、石油和天然气工业、发电和水/废水工业中的通过程程仪表
- 在严峻且恶劣的环境中实现温度测量
- 适用于高振动的应用

## 功能特性

- 坚固密闭的外壳
- 准确度：满量程值 $\pm 1\%$  (ASME B40.200 A级)
- 外部复位调节参考温度
- 碟形表盘 (反视差)，便于阅读
- 可调探杆和表盘版本实现最优过程连接



图左：轴向安装

图右：轴向安装，带可调节探杆和表盘

## 描述

TG53型双金属温度计根据ASME B40.200标准研发和制造。该款温度计具有高质量和高性能，是过程工业的理想选择。

具有标准IP66 (NEMA 4X) 防护等级的坚固密封外壳能够确保在恶劣的外部条件下使用。

TG53专为化学和石化、石油和天然气、电力工程和造船业而设计，能够满足耐腐蚀性介质的严格要求。外壳、探杆和过程连接还可以由316不锈钢制成。

TG53提供了业内最广泛的阻尼选择，可在强烈振动的条件下运行。这些选择包括外壳填充和阻尼密封轴承，以将指针振荡降至最低。

外壳背面易于操作的复位螺钉允许在有限范围内快速调节参考温度，从而降低维护和再校成本。

TG53也有多种探杆长度 (插入长度 $L_1$ ) 可供选择，以优化其特定用途的装配和性能。

## 规格

双金属温度计，型号 TG53			
测量元件	双金属		
标称尺寸 in [mm]	<ul style="list-style-type: none"> <li>■ 3" [80 mm]</li> <li>■ 4" [100 mm]</li> <li>■ 5" [127 mm]</li> <li>■ 6" [160 mm]</li> </ul>		
连接位置	<ul style="list-style-type: none"> <li>■ 轴向安装</li> <li>■ 径向安装</li> <li>■ 轴向安装，可调节探杆和表盘</li> </ul>		
单位（刻度范围）	<ul style="list-style-type: none"> <li>■ °F</li> <li>■ °C</li> </ul> 选项： <ul style="list-style-type: none"> <li>■ °F/°C (双刻度)</li> <li>■ °C/°F (双刻度)</li> </ul>		
过程连接	<ul style="list-style-type: none"> <li>■ 光杆，不带螺纹</li> <li>■ G ½ B</li> <li>■ ½ NPT</li> <li>■ G ½ 内螺纹</li> <li>■ ½ NPT 内螺纹</li> <li>■ M20 x 1.5</li> <li>■ M24 x 1.5 内螺纹</li> </ul> 可按要求提供		
准确度等级	A级，符合ASME B40.200标准		
探杆直径	<ul style="list-style-type: none"> <li>■ ¼" [6.35 mm]</li> <li>■ ⅜" [9.53 mm]</li> </ul>		
插入长度 L <sub>1</sub>	2.5" ... 39" [63 ... 1,000 mm] 可按要求提供其他长度 > 39" [1,000 mm]  最小/ 最大长度取决于测量范围和直径		
表窗	仪表玻璃 选项： <ul style="list-style-type: none"> <li>■ 夹层安全玻璃</li> <li>■ 聚碳酸酯(防碎)</li> </ul>		
阻尼	无 选项： <ul style="list-style-type: none"> <li>■ 表壳填充硅油，最高可达482°F[250°C]（探头处）</li> <li>■ 阻尼填充轴承（带惰性凝胶）</li> </ul>		
版本（选项）	<ul style="list-style-type: none"> <li>■ 无油和无油脂版</li> <li>■ 无硅油版</li> </ul>		
材料	外壳，卡环 探杆，过程连接（接液） 外壳后部的弯管 表盘 指针 接合处 不锈钢 304 (选项：不锈钢 316L) 不锈钢 304 (选项：不锈钢 316L) 不锈钢 304 (仅径向安装) 铝，白色，黑色印字 铝，黑色，可微调指针 不锈钢 304 (选项：不锈钢 316L)		
防护等级，符合 IEC/EN 60529标准	IP66 (NEMA 4X) 选项： <ul style="list-style-type: none"> <li>■ IP67</li> <li>■ IP68 (标准：持续浸没至5米)</li> </ul>		
外壳的允许环境温度	未充液	充液	选项
仪表玻璃	32 ... 212 °F [0 ... 100 °C]	-40 ... +160 °F [-40 ... +70 °C]	-60 ... +160 °F [-50 ... +70 °C]
夹层安全玻璃和聚碳酸酯表窗	32 ... 160 °F [0 ... 70 °C]	-40 ... +160 °F [-40 ... +70 °C]	-60 ... +160 °F [-50 ... +70 °C]

## 双金属温度计，型号 TG53

### 储存和运输温度限值

不带液体阻尼

-60 ... +160 °F [-50 ... +70 °C]

带液体阻尼

-50 ... +160 °F [-40 ... +70 °C]

选项：阻尼指针

-60 ... +160 °F [-50 ... +70 °C]

### 过温的稳定性<sup>1)</sup>

刻度范围 -94 ... +250 °F [-70 ... +120 °C]

最大过温保护2倍

刻度范围 250 ... 550 °F [120 ... 280 °C]

最大过温保护1.5倍

刻度范围 550 ... 750 °F [280 ... 400 °C]

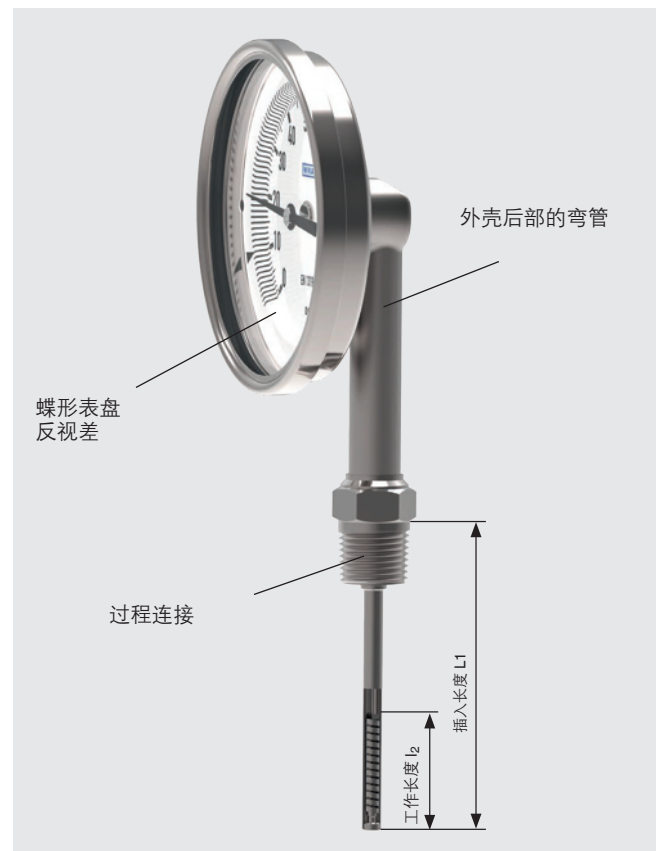
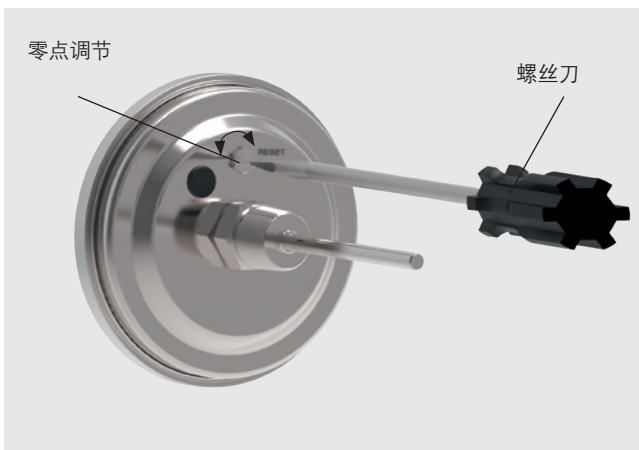
最大过温保护温度800°F[430°C]

刻度范围 750 ... 1,000 °F [400 ... 600 °C]

最大过温保护满量程刻度

1) 仅在非防爆区域内具有过温稳定性

## 详细视图



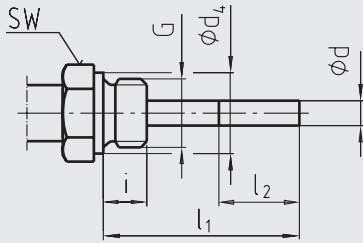
## 刻度范围和刻度标尺，符合威卡（WIKA）工厂标准

刻度范围 °C	刻度间距 °C	标准
-70 ... +70	2	
-70 ... +30	1	●
-60 ... +50	1	
-50 ... +50	1	
-50 ... +100	2	
-50 ... +200	5	
-50 ... +300	5	
-50 ... +400	5	
-50 ... +500	10	
-40 ... +40	1	●
-40 ... +60	1	●
-40 ... +80	2	
-40 ... +160	2	
-30 ... +30	1	●
-30 ... +50	1	●
-30 ... +70	1	●
-20 ... +40	1	●
-20 ... +60	1	
-20 ... +80	1	
-20 ... +100	2	
-20 ... +120	2	●
-20 ... +140	2	
-10 ... +50	1	
0 ... 60	1	●
0 ... 80	1	●
0 ... 100	1	●
0 ... 120	2	●
0 ... 150	2	●
0 ... 160	2	●
0 ... 200	2	●
0 ... 250	5	●
0 ... 300	5	●
0 ... 400	5	
0 ... 500	5	
0 ... 600	5	

刻度范围 °F	刻度间距 °F	标准
-100 ... +150	5	●
-80 ... +120	2	
-80 ... +240	5	
-40 ... +120	2	
0 ... 140	2	●
0 ... 200	2	
0 ... 250	5	●
30 ... 300	2	●
30 ... 400	5	
50 ... 400	5	●
100 ... 800	10	
150 ... 750	5	●
200 ... 1,000	10	

## 接头设计

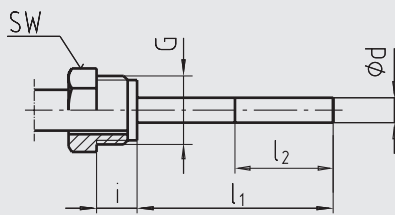
### 标准连接方式（外螺纹连接）



外螺纹连接: ¼ NPT, ½ NPT, G ¼ B, G ½ B  
 标准插入长度  $l_1 = 2.5", 4", 6", 9", 12", 15", 18", 24"$   
 建议: 用于过程侧振动的应用

标称尺寸	过程连接		尺寸mm / in		
NS	G	i	SW	d₄	Ø d
3", 4", 5", 6"	G ½ B	14	27	26	¼" 或 ⅜"
	½ NPT	19	22	-	¼" 或 ⅜"

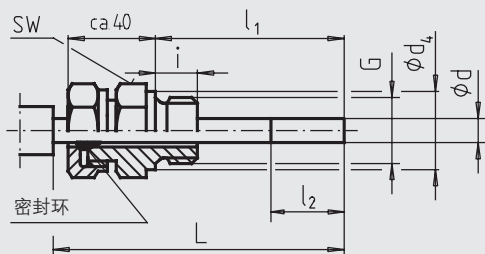
### 连接方式2: 外螺纹螺母



标准插入长度  $l_1 = 3", 5", 7", 9"$   
 非密封过程连接, 与护套配合使用。

标称尺寸	过程连接		尺寸mm / in	
NS	G	i	SW	Ø d
3", 4", 5", 6"	G ½ B	20	27	¼" 或 ⅜"

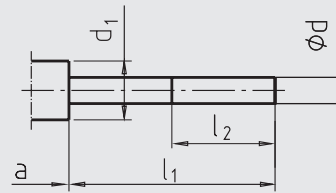
### 连接方式4: 活动卡套（在探杆上滑动）



插入长度  $l_1 = 2.5", 4", 6", 7", 10"$   
 长度  $L = l_1 + 40 \text{ mm}$

标称尺寸	过程连接		尺寸mm / in		
NS	G	i	SW	d₄	Ø d
3", 4", 5", 6"	G ½ B	14	27	26	¼" 或 ⅜"
	½ NPT	19	22	-	¼" 或 ⅜"

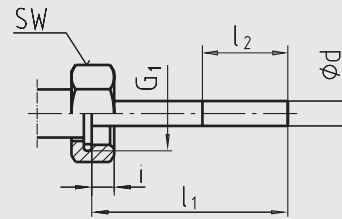
### 连接方式1: 光杆（无螺纹）



标准插入长度  $l_1 = 6", 7", 9", 11"$   
 连接方式4, 活动卡套的原理

标称尺寸	尺寸mm / in			
NS	d₁	Ø d	轴向安装型	可调探杆和表盘型
3", 4", 5", 6"	18	0.31"	15	25

### 连接方式3: 活动螺母



标准插入长度  $l_1 = 4", 5", 7", 9", 10"$

标称尺寸	过程连接		尺寸mm / in	
NS	G	i	SW	Ø d
3", 4", 5", 6"	G ½ B	8.5	27	¼" 或 ⅜"
	M24 x 1.5	13.5	32	¼" 或 ⅜"

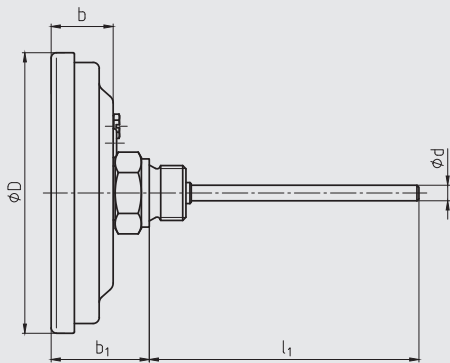
图释:

- G 外螺纹
- G₁ 内螺纹
- i 螺纹长度 (含卡套)
- a 外壳和活接头之间的距离
- Ø d₄ 密封卡套直径
- SW 扳手宽度
- Ø d 探杆直径
- l₂ 有效长度

# 尺寸 mm / in

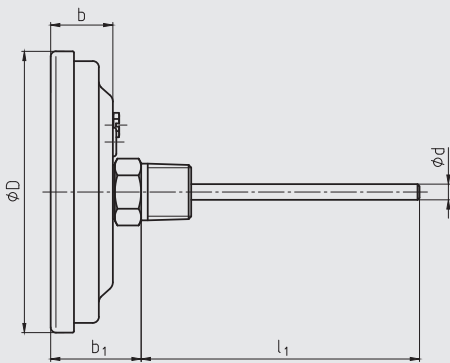
## 轴向安装

G 螺纹



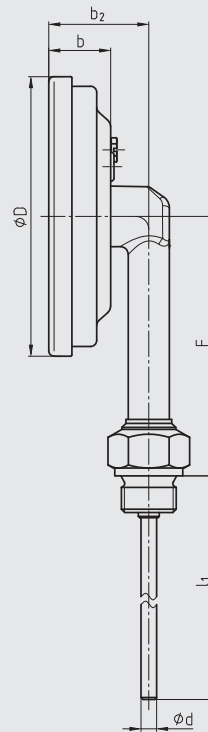
14183333.01

NPT 螺纹

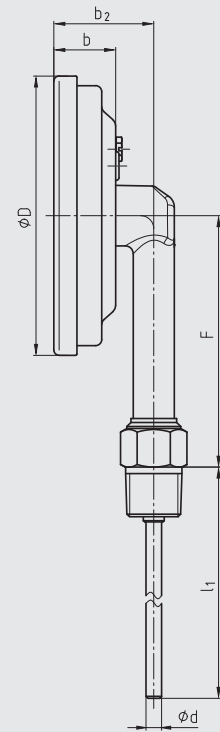


## 径向安装

G 螺纹



NPT 螺纹

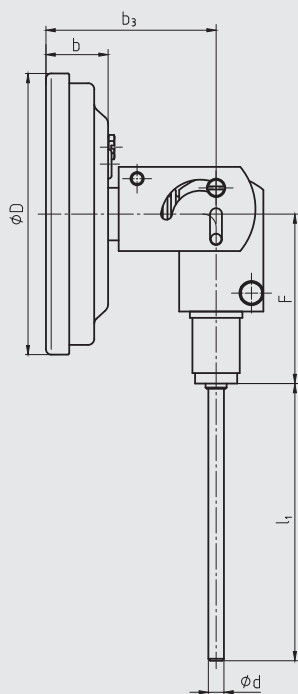


14183334.02

标称尺寸 NS	尺寸 mm / in							
	Ø D	Ø d	b	b <sub>1</sub> <sup>1)</sup>		b <sub>2</sub>	F	
				G 螺纹	NPT 螺纹		G 螺纹	NPT 螺纹
3"	83	1/4" 或 3/8"	23	44	37	38	88	84
4"	107	1/4" 或 3/8"	24	45	38	39	100	95
5"	134	1/4" 或 3/8"	23	44	37	38	113	109
6"	167	1/4" 或 3/8"	24	45	38	39	130	125

1) 刻度范围 ≥ 0 ... 300 °C 的型号，其尺寸会增加 40 mm

轴向安装，可调节探杆和表盘



14183335.02

标称尺寸	尺寸mm / in				
NS	$\varnothing D$	$\varnothing d$	b	$b_3$	F
3"	83	1/4" 或 3/8"	23	64	67
4"	107	1/4" 或 3/8"	24	65	67
5"	134	1/4" 或 3/8"	23	64	67
6"	167	1/4" 或 3/8"	24	65	67

## 护套

从原理上讲，不带护套的机械温度计可用在低过程负载（低压、低黏度和低流速）的应用中。

但是，为能在运行（比如仪表更换或校准）期间更换温度计，并为仪表、装置和环境提供更好的保护，建议您从威卡（WIKA）丰富的护套产品中选择一种合适型号。

有关护套计算的相关信息，请参见技术资料 IN 00.15。

### 机械温度计的常用护套

**法兰式护套（整体式），  
型号 TW10**

数据资料：TW 95.10, TW 95.11, TW 95.12



**螺纹式护套（整体式），  
型号 TW15**

数据资料：TW 95.15



**焊入式护套（整体式），  
承插焊接设计，型号 TW20**

数据资料：TW 95.20



**焊入式护套（整体式），  
型号 TW25**

数据资料：TW 95.25



**活套法兰式护套（整体式），  
Vanstone 设计，  
型号 TW30**






数据资料：TW 95.30



可按要求提供特殊护套



## 认证

图标	描述	国家
	<b>EU 符合性声明 (可选)</b> ATEX 指令 危险区域 带仪表类别2G和2D的点火保护类型“c” (标记, 参见仪表)	欧盟
	<b>GOST (可选)</b> 计量, 测量技术	俄罗斯
	<b>KazInMetr (可选)</b> 计量, 测量技术	哈萨克斯坦
-	<b>MTSCHS (可选)</b> 允许调试	哈萨克斯坦
	<b>BelGIM (可选)</b> 计量, 测量技术	白俄罗斯
	<b>Uzstandard (可选)</b> 计量, 测量技术	乌兹别克斯坦
-	<b>CRN (可选)</b> 安全性 (如电气安全, 过压 ...)	加拿大

## 证书 (可选)

- 2.2 测试报告
- 3.1 检验证书, 带3点测试报告 (可选5点测试报告)

更多认证和证书请登录网站

## 订购信息

型号 / 标称尺寸 / 连接位置 / 接头设计 / 单位 / 刻度范围 / 过程连接 / 探杆直径 / 插入长度  $l_1$  / 认证 / 证书 / 选项

© 10/2018 WIKA Alexander Wiegand SE & Co. KG, 版权所有。  
本文件中列出的规格仅代表本档出版时产品的工程状态。  
我们保留修改产品规格和材料的权利。

