

Medidor de vazão eletromagnético

Modelo FLC-2200EL

Folha de dados WIKA FL 20.01



Outras aprovações
veja página 13

Aplicações

- Medidores de água
- Água e saneamento básico
- Indústria de processo
- Líquidos e lamas de processo industrial
- Mineração e bombas

Características especiais

- Eletrodo de tubo vazio fornecido para diâmetro \geq DN 50
- Com entrada de pressão integrada disponível
- Calibração úmida interna para diâmetro \leq DN 2000
- Aprovado para transferência de custódia (MID MI-001, OIML R49)



Modelo FLC-2200EL com conversor de sinal modelo FLC-608 em versão compacta

Descrição

Os medidores de vazão eletromagnéticos são baseados no princípio de Faraday, pelo qual um condutor que atravessa um campo magnético gera um potencial orientado perpendicular a esse campo.

O tubo de vazão é envolvido por dois flanges e também por duas bobinas. O campo magnético gerado pela corrente elétrica que passa pelas bobinas induz uma diferença de potencial nos eletrodos que é proporcional a vazão que está sendo medida.

Um conversor de sinal WIKA, conectado diretamente ao instrumento ou separado dele (por exemplo, modelo FLC-608), gera a corrente para alimentar a bobina magnética, detecta a diferença de potencial entre os eletrodos, processa o sinal para calcular a vazão e gerencia a comunicação com os sistemas de controle externo.

O modelo FLC-2200EL corresponde ao que há de mais moderno em aplicações de ciclo de água e processos. O medidor de vazão é a solução para uma ampla gama de

aplicações industriais. O modelo FLC-2200EL oferece uma alta precisão e amplas faixas de medição de vazão bidirecional em um design robusto, totalmente soldado e encapsulado.

Se as condições ambientais particulares o exigirem, o modelo FLC-2200EL pode ser fornecido em aço inoxidável, com flange ou com pintura especial para ambientes classe C4 de acordo com UNI EN ISO 12944-2. Os instrumentos de medição são fabricados de acordo com a norma OIML R49-1: 2013.

Para ser capaz de medir até mesmo potenciais muito pequenos, o interior do tubo de vazão é eletricamente isolado para que o líquido do processo não entre em contato com o material do tubo de vazão ou flanges.

O flange e a superfície externa do sensor são revestidos com tinta acrílica. Assim, o instrumento de medição tem uma excelente resistência à água, mesmo em imersão permanente.

Especificações

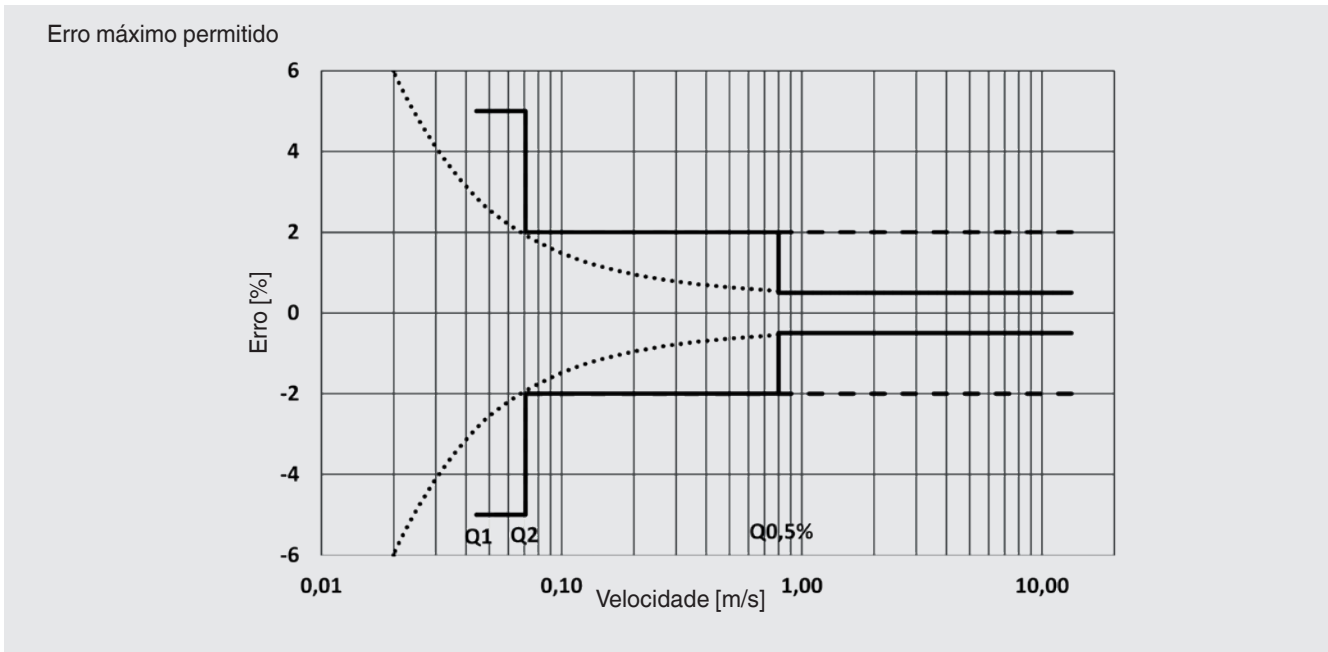
Diâmetros de tubos disponíveis em mm							
15	20	25	32	40	50	65	80
100	125	150	200	250	300	350	400
450	500	600	700	800	900	1,000	1,200
1,300	1,400	1,500	1,600	1,700	1,800	2,000	-

Diâmetros de tubos disponíveis em polegadas							
0,5	0,75	1	1,25	1,5	2	2,5	3
4	5	6	8	10	12	14	16
18	20	24	28	32	36	40	48
52	56	60	64	68	72	80	-

Informações básicas					
Materiais					
Tubo de vazão	<ul style="list-style-type: none"> ■ Aço inoxidável 304 ■ Aço inoxidável 316 ■ Aço inoxidável 				
Flanges	<ul style="list-style-type: none"> ■ Aço carbono, pintado ■ Aço inoxidável 304 ■ Aço inoxidável 316 				
Eletrodos	<ul style="list-style-type: none"> ■ Hastelloy C® ■ Titânio ■ Tântalo ■ Platina 				
Revestimento do tubo de vazão	<ul style="list-style-type: none"> ■ PTFE (para diâmetros de tubo DN 15 ... DN 100), também sob consulta para DN > 100 ■ Borracha dura (ebonite) (para diâmetros ≥ DN 125) <p>Aprovações para uso em aplicações de água potável: WRAS, FDA, DPR 777/82 e DM 174.</p>				
Pintura do flange e da caixa do sensor	Tinta acrílica (pintura para ambientes da classe C4 sob consulta)				
Revestimento do tubo de vazão e temperatura do meio	A temperatura máxima permitida do líquido do processo é limitada pelo material do revestimento.				
	<table border="1"> <tr> <td>PTFE</td> <td>-40 ... +130 °C [-40 ... +266 °F] (-40 ... +180 °C [-40 ... +356 °F] sob consulta)</td> </tr> <tr> <td>Borracha dura (ebonite)</td> <td>-40 °C ... +80 °C [-40 ... +176 °F]</td> </tr> </table>	PTFE	-40 ... +130 °C [-40 ... +266 °F] (-40 ... +180 °C [-40 ... +356 °F] sob consulta)	Borracha dura (ebonite)	-40 °C ... +80 °C [-40 ... +176 °F]
	PTFE	-40 ... +130 °C [-40 ... +266 °F] (-40 ... +180 °C [-40 ... +356 °F] sob consulta)			
Borracha dura (ebonite)	-40 °C ... +80 °C [-40 ... +176 °F]				
Padrões de flange disponíveis	<ul style="list-style-type: none"> ■ EN 1092-1 ■ ANSI 150 ■ ANSI 300 ■ ANSI 600 ■ ANSI 900 ■ DIN 2501 ■ BS 4504 ■ AS 2129 (Tabela D - E - F) ■ AS 4087 ■ ISO 7005-1 ■ KS 10K 				
Grau de proteção conforme IEC 60529	IP68				
Conversores de sinais compatíveis	<ul style="list-style-type: none"> ■ Modelo FLC-608A/B/R/P/I ■ Modelo FLC-406 				
Conexão elétrica	Prensa-cabos M20 x 1,5, bloco de terminais e resina vedante				

Calibração e desvio máximo de medição

Os sensores do modelo FLC-2200EL pertencem ao grupo de referência B1 (conforme ISO 11631). Cada sensor é calibrado por via úmida em uma bancada de teste hidráulica equipada com um sistema de pesagem de referência e com certificação SIT. O desvio de medição da calibração é de 0,2 % \pm 2 mm/s. A repetibilidade é de 0,1 %.



Integração do medidor de vazão

Os sensores do modelo FLC-2200EL podem ser combinados com todos os conversores de sinais WIKA. Na versão separada, o sensor é conectado ao conversor de sinais por um cabo, cujo comprimento depende da condutividade elétrica do líquido. O comprimento máximo do cabo é de 100 m [328 pés] (30 m [98 pés] em combinação com aparelhos eletrônicos a bateria).

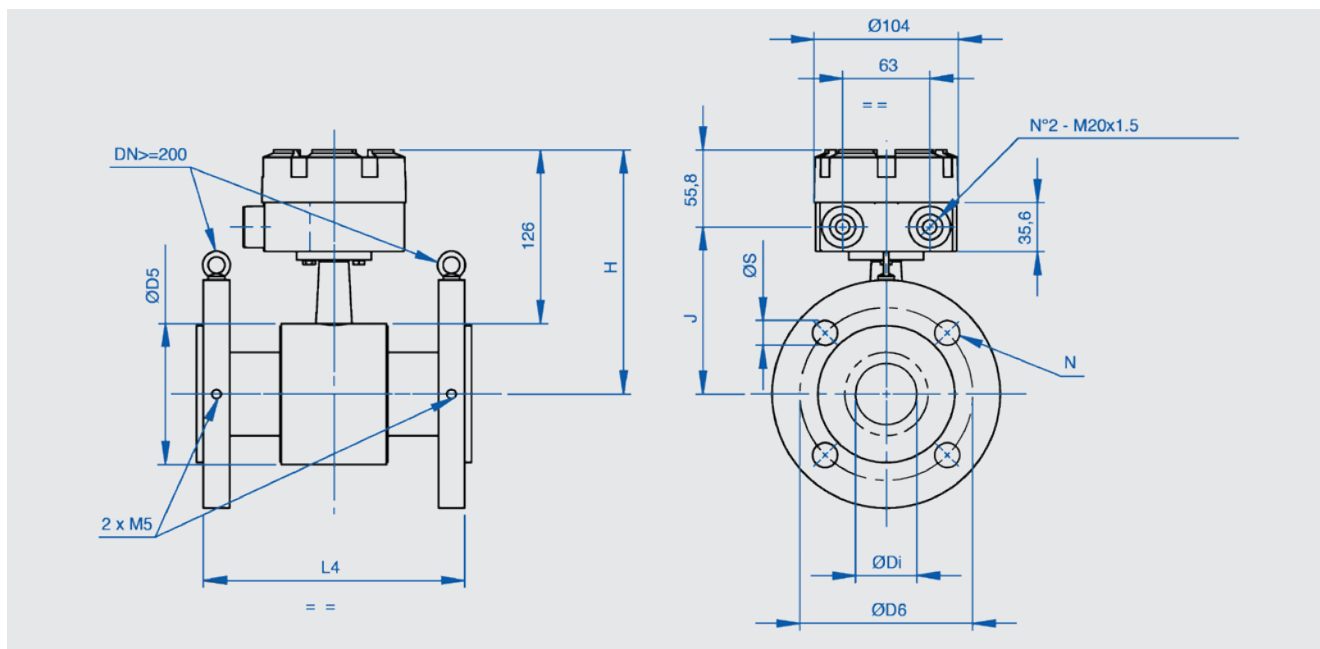
Quando instalados em tubulações de plástico ou revestidas, os sensores podem exigir o uso de dois anéis de aterramento que são inseridos entre o flange e a face de contato. Com sensores maiores ou iguais a DN 50, um eletrodo de tubo vazio (alarme de tubo vazio) é fornecido como padrão.

Taxas de vazão

Diâmetro de sensor	Taxa de vazão [m³/h]					Relação R Q3/Q1
	Fluxo mínimo Q1	Fluxo de transição Q2	Q 0,5 %	Fluxo permanente Q3	Fluxo de sobrecarga Q4	
DN 25 [1"]	0,08	0,128	1,4	10	12,5	125
DN 32 [1,25"]	0,08	0,128	2,3	10	12,5	125
DN 40 [1,5"]	0,128	0,205	3,6	16	20	125
DN 50 [2"]	0,2	0,32	5,65	25	31,25	125
DN 65 [2,5"]	0,32	0,512	9,55	40	50	125
DN 80 [3"]	0,504	0,806	14,5	63	78,75	125
DN 100 [4"]	0,8	1,28	22,6	100	125	125
DN 125 [5"]	1,28	2,048	35,3	160	200	125
DN 150 [6"]	2	3,2	51	250	312,5	125
DN 200 [8"]	3,2	5,12	90,5	400	500	125
DN 250 [10"]	5,04	8,064	140	630	787,5	125
DN 300 [12"]	8	12,8	200	1.000	1.250	125
DN 350 [14"]	12,8	20,48	280	1.600	2.000	125
DN 400 [16"]	12,8	20,48	360	1.600	2.000	125
DN 450 [18"]	25	40	460	2.500	3.125	100
DN 500 [20"]	25	40	570	2.500	3.125	100
DN 600 [24"]	50	80	820	4.000	5.000	80
DN 700 [28"]	50	80	1.100	4.000	5.000	80
DN 800 [32"]	100	160	1.450	6.300	7.875	63
DN 900 [36"]	100	160	1.840	6.300	7.875	63
DN 1.000 [40"]	200	320	2.270	10.000	12.500	50
DN 1.200 [48"]	320	512	3.270	16.000	20.000	50
DN 1.400 [56"]	500	800	4.440	25.000	31.250	50
DN 1.500 [60"]	800	1.280	5.100	40.000	50.000	50
DN 1.600 [64"]	1.260	2.016	5.800	63.000	78.750	50
DN 1.800 [72"]	2.000	3.200	7.350	100.000	125.000	50
DN 2.000 [80"]	3.200	5.120	9.100	160.000	200.000	50

Dimensões em mm

Versão remota



PN 10 EN 1092-1

DN	D5	L4	J	D _i	D6	N	S	H
15	84	200 (+0/-3)	112,2	11,3	65	4	14	168
20	84	200 (+0/-3)	112,2	16,9	75	4	14	168
25	74	200 (+0/-3)	107,2	23,7	85	4	14	163
32	83	200 (+0/-3)	111,7	31,8	100	4	18	167,5
40	88	200 (+0/-3)	114,2	37,3	110	4	18	170
50	102	200 (+0/-3)	121,2	47,3	125	4	18	177
65	114	200 (+0/-3)	127,2	63,1	145	4	18	183
80	127	200 (+0/-3)	133,7	74,9	160	4	18	189,5
100	161	250 (+0/-3)	150,7	97	180	8	18	206,5
125	187	250 (+0/-3)	163,7	122	210	8	18	219,5
150	210	300 (+0/-3)	175,2	148	240	8	22	231
200	261	350 (+0/-3)	200,7	195	295	8	22	256,5
250	319	450 (+0/-5)	229,7	245	350	12	22	285,5
300	371	500 (+0/-5)	255,7	296	400	12	22	311,5
350	404	550 (+0/-5)	272,2	325,6	460	16	22	328
400	455	600 (+0/-5)	297,7	374,4	515	16	25	353,5
450	519	450 (+0/-7)	329,7	441	565	20	26	385,5
500	570	500 (+0/-7)	355,2	492	620	20	26	411
600	684	600 (+0/-7)	412,2	594	725	20	30	468
700	783	700 (+0/-7)	461,7	695	840	24	30	517,5
800	885	800 (+0/-7)	512,7	795	950	24	33	568,5
900	996	900 (+0/-15)	568,2	894	1.050	28	33	624
1.000	1.098	1.000 (+0/-15)	619,2	996	1.160	28	36	675
1.200	1.312	1.200 (+0/-15)	726,2	1.200	1.380	32	39	782
1.400	1.512	1.400 (+0/-15)	826,2	1.398	1.590	36	42	882

PN 10 EN 1092-1								
DN	D5	L4	J	D _i	D6	N	S	H
1.500	1.612	1.500 (+0/-15)	876,2	1.500	-	-	-	932
1.600	1.712	1.600 (+0/-15)	926,2	1.596	1.820	40	48	982
1.800	1.922	1.800 (+0/-15)	1.031,2	1.694	2.020	44	48	1.087
2.000	2.122	2.000 (+0/-15)	1.131,2	1.992	2.230	48	48	1.187

PN 16 EN 1092-1								
DN	D5	L4	J	D _i	D6	N	S	H
15	84	200 (+0/-3)	112,2	11,3	65	4	14	168
20	84	200 (+0/-3)	112,2	16,9	75	4	14	168
25	74	200 (+0/-3)	107,2	23,7	85	4	14	163
32	83	200 (+0/-3)	111,7	31,8	100	4	18	167,5
40	88	200 (+0/-3)	114,2	37,3	110	4	18	170
50	102	200 (+0/-3)	121,2	47,3	125	4	18	177
65	114	200 (+0/-3)	127,2	63,1	145	4	18	183
80	127	200 (+0/-3)	133,7	74,9	160	8	18	189,5
100	161	250 (+0/-3)	150,7	97	180	8	18	206,5
125	187	250 (+0/-3)	163,7	122	210	8	18	219,5
150	210	300 (+0/-3)	175,2	148	240	8	22	231
200	261	350 (+0/-3)	200,7	195	295	12	22	256,5
250	319	450 (+0/-5)	229,7	245	350	12	25	285,5
300	371	500 (+0/-5)	255,7	308	400	12	25	311,5
350	404	550 (+0/-5)	272,2	339,6	470	16	25	328
400	455	600 (+0/-5)	297,7	390,4	525	16	30	353,5
450	519	450 (+0/-7)	329,7	439	585	20	30	385,5
500	570	500 (+0/-7)	355,2	490	650	20	33	411
600	684	600 (+0/-7)	412,2	590	770	20	36	468
700	783	700 (+0/-7)	461,7	691	840	24	36	517,5
800	885	800 (+0/-7)	512,7	791	950	24	39	568,5
900	996	900 (+0/-15)	568,2	888	1.050	28	39	624
1.000	1.098	1.000 (+0/-15)	619,2	992	1.170	28	42	675
1.200	1.312	1.200 (+0/-15)	726,2	1.192	1.390	32	48	782
1.400	1.512	1.400 (+0/-15)	826,2	1.390	1.590	36	48	882
1.500	1.612	1.500 (+0/-15)	876,2	1.492	-	-	-	932
1.600	1.712	1.600 (+0/-15)	926,2	1.588	1.820	40	56	982
1.800	1.922	1.800 (+0/-15)	1.031,2	1.686	2.020	44	56	1.087
2.000	2.122	2.000 (+0/-15)	1.131,2	1.982	2.230	48	62	1.187

PN 25 EN 1092-1								
DN	D5	L4	J	D _i	D6	N	S	H
15	84	200 (+0/-3)	112,2	11,3	65	4	14	168
20	84	200 (+0/-3)	112,2	16,9	75	4	14	168
25	74	200 (+0/-3)	107,2	23,7	85	4	14	163
32	83	200 (+0/-3)	111,7	31,8	100	4	18	167,5
40	88	200 (+0/-3)	114,2	37,3	110	4	18	170

PN 25 EN 1092-1								
DN	D5	L4	J	D _i	D6	N	S	H
50	102	200 (+0/-3)	121,2	47,3	125	4	18	177
65	114	200 (+0/-3)	127,2	63,1	145	8	18	183
80	127	200 (+0/-3)	133,7	74,9	160	8	18	189,5
100	161	250 (+0/-3)	150,7	97	190	8	22	206,5
125	187	250 (+0/-3)	163,7	122	220	8	25	219,5
150	210	300 (+0/-3)	175,2	148	250	8	25	231
200	261	350 (+0/-3)	200,7	201	310	12	25	256,5
250	319	450 (+0/-5)	229,7	255	370	12	30	285,5
300	371	500 (+0/-5)	255,7	306	430	16	30	311,5
350	404	550 (+0/-5)	272,2	337,6	490	16	33	328
400	455	600 (+0/-5)	297,7	386,4	550	16	36	353,5
450	519	450 (+0/-7)	329,7	437	600	20	36	385,5
500	570	500 (+0/-7)	355,2	486	660	20	36	411
600	684	600 (+0/-7)	412,2	586	770	20	39	468
700	783	700 (+0/-7)	461,7	685	875	24	42	517,5
800	885	800 (+0/-7)	512,7	785	990	24	48	568,5
900	996	900 (+0/-15)	568,2	882	1.090	28	48	624
1.000	1.098	1.000 (+0/-15)	619,2	984	1.210	28	56	675
1.200	1.312	1.200 (+0/-15)	726,2	1.182	-	-	-	782
1.400	1.512	1.400 (+0/-15)	826,2	1.380	-	-	-	882
1.500	1.612	1.500 (+0/-15)	876,2	1.482	-	-	-	932
1.600	1.712	1.600 (+0/-15)	926,2	1.574	-	-	-	982
1.800	1.922	1.800 (+0/-15)	1.031,2	1.674	-	-	-	1.087
2.000	2.122	2.000 (+0/-15)	1.131,2	1.966	-	-	-	1.187

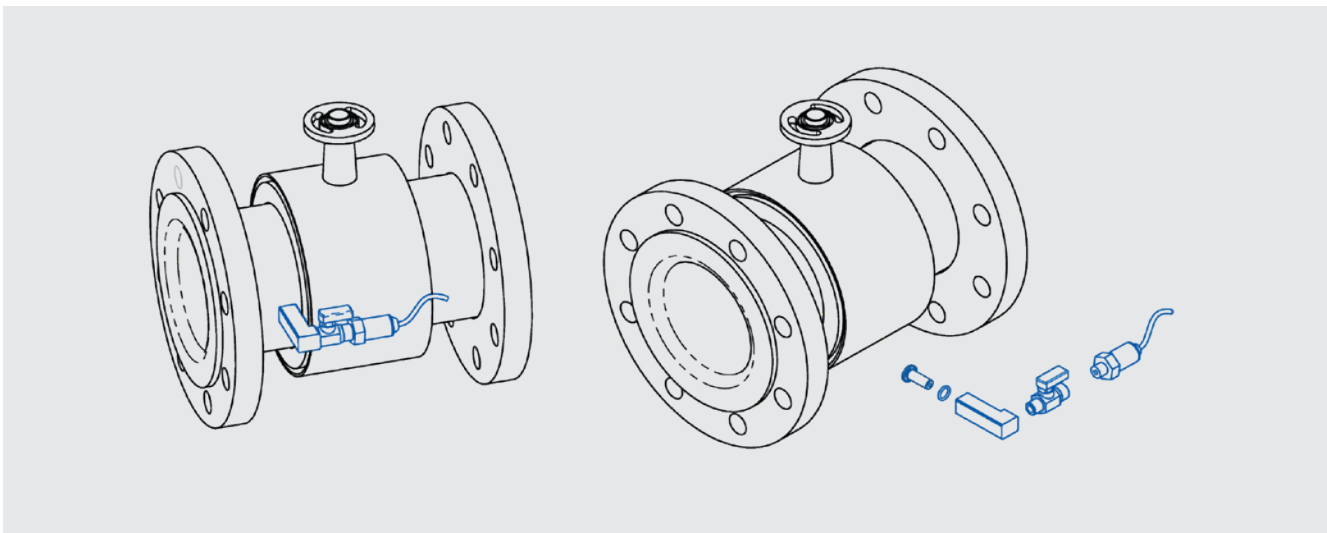
PN 40 EN 1092-1								
DN	D5	L4	J	D _i	D6	N	S	H
15	84	200 (+0/-3)	112,2	11,3	65	4	14	168
20	84	200 (+0/-3)	112,2	16,9	75	4	14	168
25	74	200 (+0/-3)	107,2	23,7	85	4	14	163
32	83	200 (+0/-3)	111,7	31,8	100	4	18	167,5
40	88	200 (+0/-3)	114,2	37,3	110	4	18	170
50	102	200 (+0/-3)	121,2	47,3	125	4	18	177
65	114	200 (+0/-3)	127,2	63,1	145	8	18	183
80	127	200 (+0/-3)	133,7	74,9	160	8	18	189,5
100	161	250 (+0/-3)	150,7	99	190	8	22	206,5
125	187	250 (+0/-3)	163,7	124	220	8	25	219,5
150	210	300 (+0/-3)	175,2	152	250	8	25	231
200	261	350 (+0/-3)	200,7	199	320	12	30	256,5
250	319	450 (+0/-5)	229,7	251	385	12	33	285,5
300	371	500 (+0/-5)	255,7	302	450	16	33	311,5
350	404	550 (+0/-5)	272,2	333,6	510	16	36	328
400	455	600 (+0/-5)	297,7	382,4	585	16	39	353,5
450	519	450 (+0/-7)	329,7	431	610	20	39	385,5
500	570	500 (+0/-7)	355,2	480	670	20	42	411
600	684	600 (+0/-7)	412,2	578	795	20	48	468

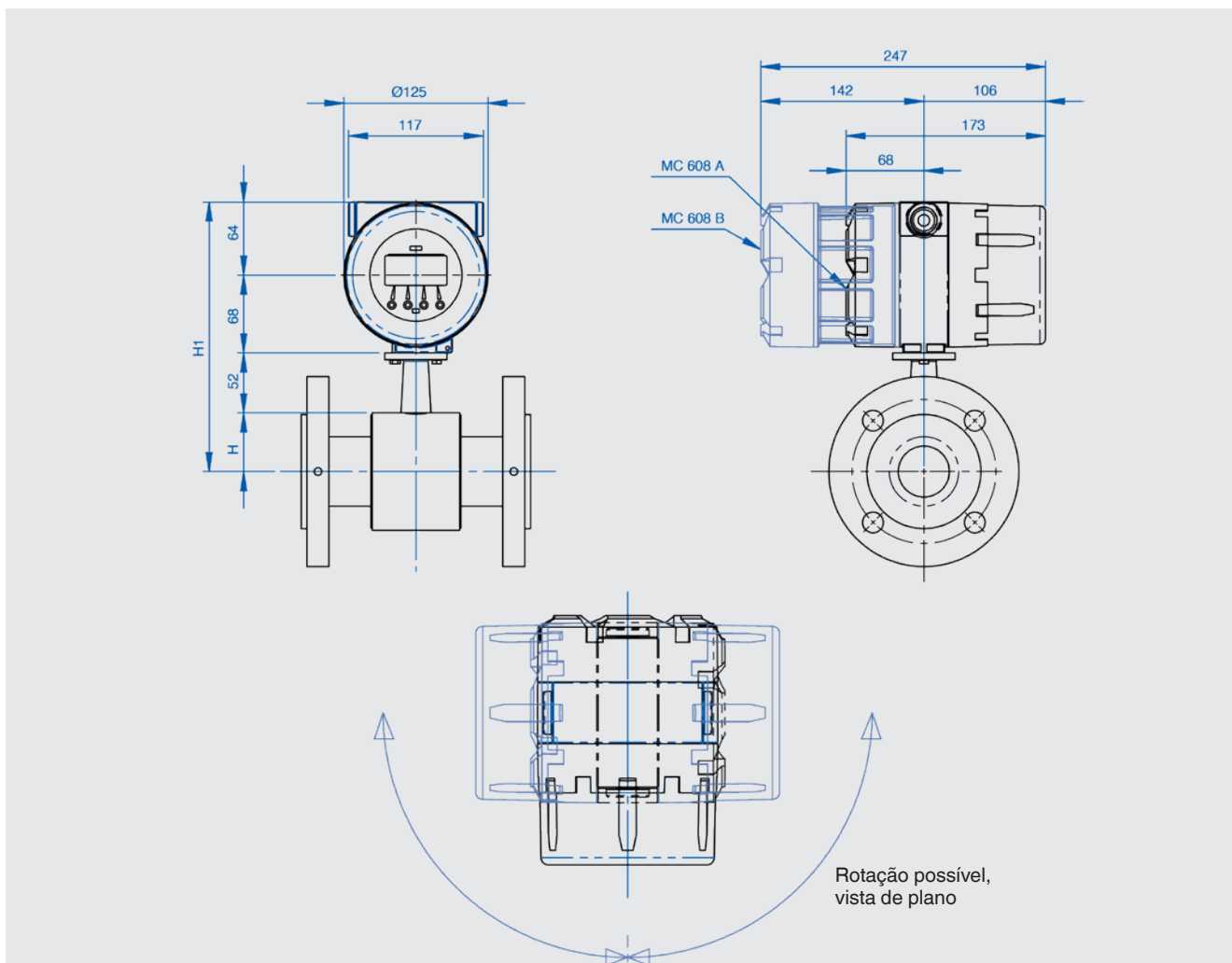
PN 40 EN 1092-1								
DN	D5	L4	J	D _i	D6	N	S	H
700	783	700 (+0/-7)	461,7	677	900	24	48	517,5
800	885	800 (+0/-7)	512,7	775	-	-	-	568,5
900	996	900 (+0/-15)	568,2	870	-	-	-	624
1.000	1.098	1.000 (+0/-15)	619,2	970	-	-	-	675
1.200	1.312	1.200 (+0/-15)	726,2	1.166	-	-	-	782
1.400	1.512	1.400 (+0/-15)	826,2	1.362	-	-	-	882
1.500	1.612	1.500 (+0/-15)	876,2	1.462	-	-	-	932
1.600	1.712	1.600 (+0/-15)	926,2	1.554	-	-	-	982
1.800	1.922	1.800 (+0/-15)	1.031,2	1.650	-	-	-	1.087
2.000	2.122	2.000 (+0/-15)	1.131,2	1.942	-	-	-	1.187

ANSI 150								
DN	D5	L4	J	D _i	D6	N	S	H
0,5"	84	200 (+0/-3)	112,2	11,3	60,3	4	16	168
0,75"	84	200 (+0/-3)	112,2	16,9	69,8	4	16	168
1"	74	200 (+0/-3)	107,2	23,7	79,4	4	15,9	163
1,25"	83	200 (+0/-3)	111,7	31,8	88,9	4	15,9	167,5
1,5"	88	200 (+0/-3)	114,2	37,3	98,4	4	15,9	170
2"	102	200 (+0/-3)	121,2	47,3	120,6	4	19	177
2,5"	114	200 (+0/-3)	127,2	63,1	139,7	4	19	183
3"	127	200 (+0/-3)	133,7	74,9	152,4	4	19	189,5
4"	161	250 (+0/-3)	150,7	97	190,5	8	19	206,5
5"	187	250 (+0/-3)	163,7	122	215,9	8	22,2	219,5
6"	210	300 (+0/-3)	175,2	148	241,3	8	22,2	231
8"	261	350 (+0/-3)	200,7	195	298,4	8	22,2	256,5
10"	319	450 (+0/-5)	229,7	245	361,9	12	25,4	285,5
12"	371	500 (+0/-5)	255,7	308	431,8	12	25,5	311,5
14"	404	550 (+0/-5)	272,2	337,6	476,2	12	28,6	328
16"	455	600 (+0/-5)	297,7	388,4	539,7	16	28,6	353,5
18"	519	450 (+0/-7)	329,7	437	577,6	16	31,7	385,5
20"	570	500 (+0/-7)	355,2	488	635	20	31,7	411
24"	684	600 (+0/-7)	412,2	588	749,3	20	34,9	468
28"	783	700 (+0/-7)	461,7	687	863,6	28	35	517,5
32"	885	800 (+0/-7)	512,7	787	977,9	28	41	568,5
36"	996	900 (+0/-15)	568,2	886	1.085,9	32	41	624
40"	1.098	1.000 (+0/-15)	619,2	988	1.200	36	41	675
48"	1.312	1.200 (+0/-15)	726,2	1.188	1.422,4	44	41	782
56"	1.512	1.400 (+0/-15)	826,2	1.384	1.651	48	47,8	882
60"	1.612	1.500 (+0/-15)	876,2	1.484	1.760	52	47,8	932
64"	1.712	1.600 (+0/-15)	926,2	1.580	-	-	-	982
72"	1.922	1.800 (+0/-15)	1.031,2	1.678	-	-	-	1.087
80"	2.122	2.000 (+0/-15)	1.131,2	1.974	-	-	-	1.187

ANSI 300								
DN	D5	L4	J	D _i	D6	N	S	H
0,5"	84	200 (+0/-3)	112,2	11,3	66,7	4	16	168
0,75"	84	200 (+0/-3)	112,2	16,9	82,5	4	19	168
1"	74	200 (+0/-3)	107,2	23,7	88,9	4	19	163
1,25"	83	200 (+0/-3)	111,7	31,8	98,4	4	19	167,5
1,5"	88	200 (+0/-3)	114,2	37,3	114,3	4	22,2	170
2"	102	200 (+0/-3)	121,2	47,3	127	8	19	177
2,5"	114	200 (+0/-3)	127,2	63,1	149,2	8	22,2	183
3"	127	200 (+0/-3)	133,7	74,9	168,3	8	22,2	189,5
4"	161	250 (+0/-3)	150,7	105	200	8	22,2	206,5
5"	187	250 (+0/-3)	163,7	122	234,9	8	22,2	219,5
6"	210	300 (+0/-3)	175,2	150	269,9	12	22,2	231
8"	261	350 (+0/-3)	200,7	197	330,2	12	25,4	256,5
10"	319	450 (+0/-5)	229,7	249	387,3	16	28,6	285,5
12"	371	500 (+0/-5)	255,7	300	450,8	16	31,7	311,5
14"	404	550 (+0/-5)	272,2	329,6	514,3	20	31,7	328
16"	455	600 (+0/-5)	297,7	378,4	571,5	20	34,9	353,5
18"	519	450 (+0/-7)	329,7	427	628,6	24	34,9	385,5
20"	570	500 (+0/-7)	355,2	476	685,8	24	34,9	411
24"	684	600 (+0/-7)	412,2	572	812,8	24	41,3	468
28"	783	700 (+0/-7)	461,7	671	939,8	28	44,5	517,5
32"	885	800 (+0/-7)	512,7	767	1.054,1	28	50,8	568,5
36"	996	900 (+0/-15)	568,2	862	1.168,4	32	53,8	624
40"	1.098	1.000 (+0/-15)	619,2	962	1.155,7	32	44,5	675
48"	1.312	1.200 (+0/-15)	726,2	1.160	1.371,6	32	50,8	782
56"	1.512	1.400 (+0/-15)	826,2	1.350	1.600,2	28	60,5	882
60"	1.612	1.500 (+0/-15)	876,2	1.450	1.701,8	32	60,5	932
64"	1.712	1.600 (+0/-15)	926,2	1.542	-	-	-	982
72"	1.922	1.800 (+0/-15)	1.031,2	1.638	-	-	-	1.087
80"	2.122	2.000 (+0/-15)	1.131,2	1.926	-	-	-	1.187

Entrada de pressão integrada

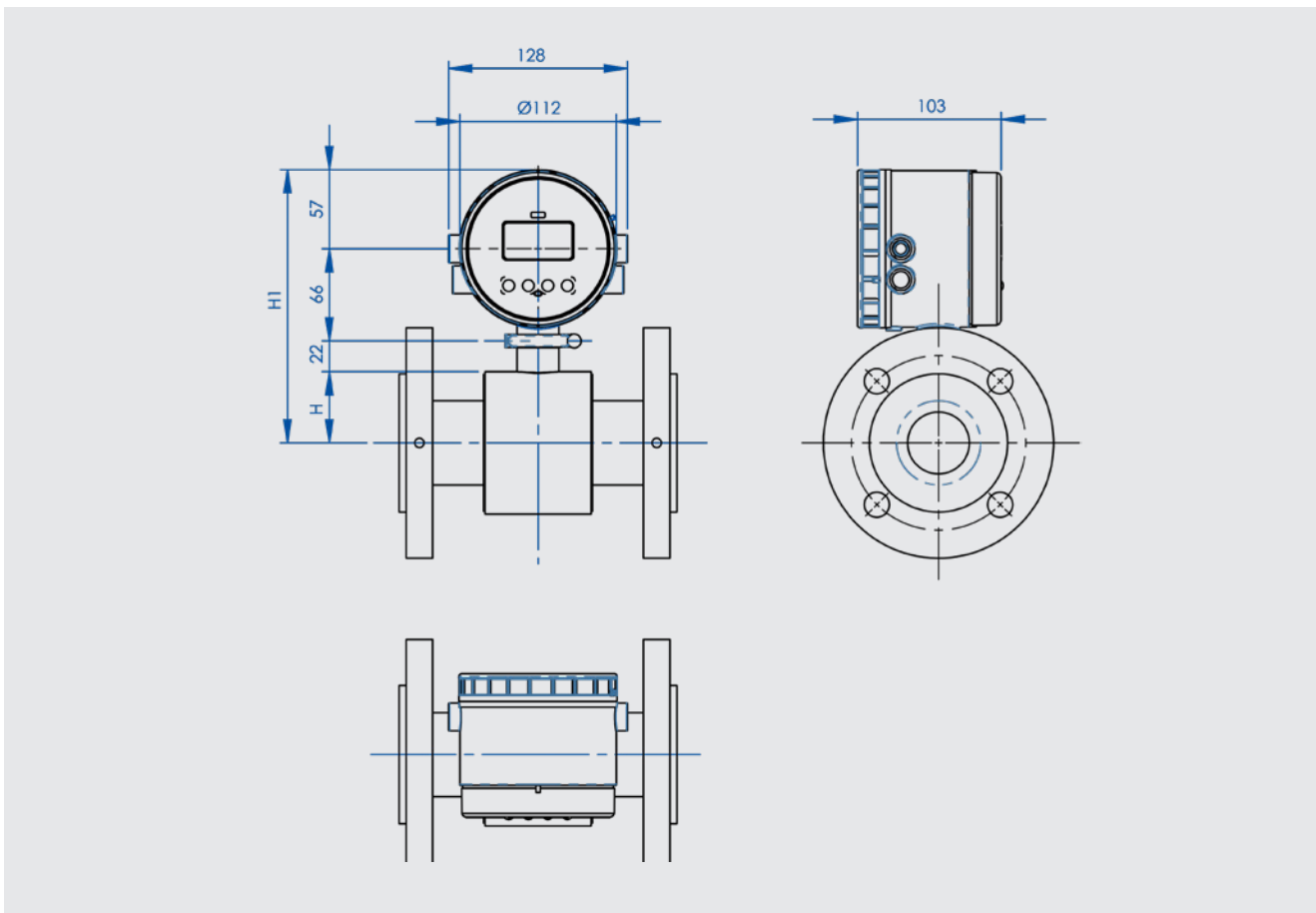




Modelo FLC-608 A/B/R		
DN	H	H1
25	37	220
32	42	225
40	44	227
50	51	234
65	57	240
80	64	247
100	81	264
125	94	277
150	105	288
200	131	314
250	160	343
300	186	369
350	202	385

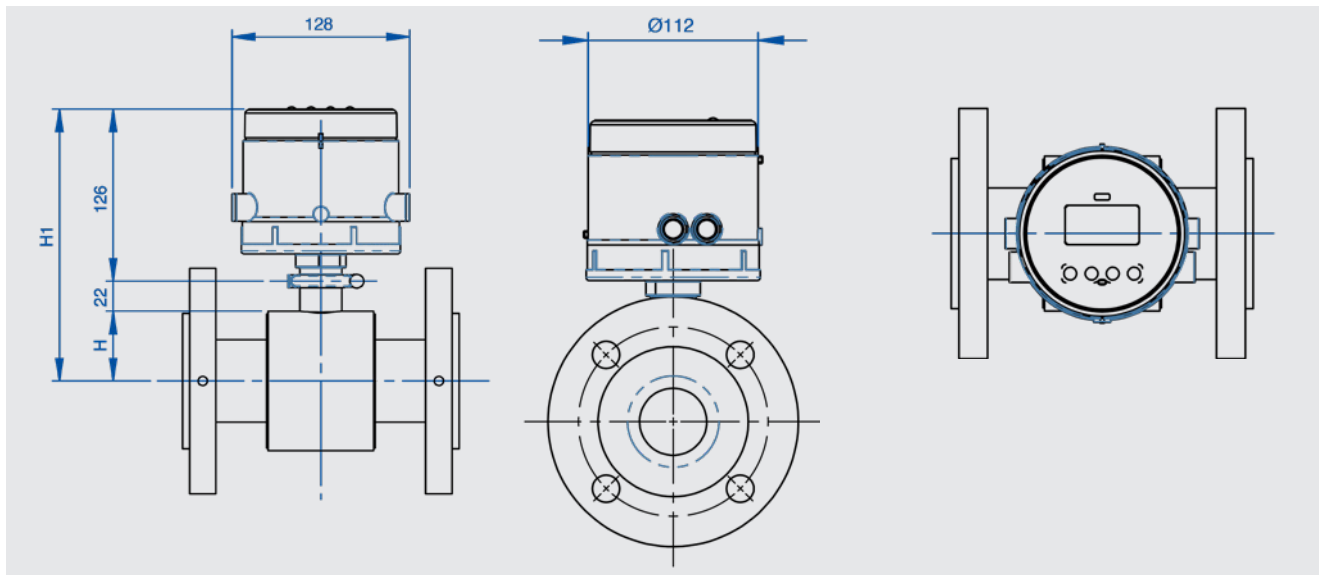
Modelo FLC-608 A/B/R		
DN	H	H1
450	260	443
500	285	468
600	342	525
700	392	575
750	417	600
800	443	626
900	498	681
1.000	549	732
1.200	656	839
1.400	756	939
1.500	806	989
1.600	856	1.039
1.800	961	1.144

Versão compacta: Modelo FLC-2200EL em combinação com conversor de sinal, modelo FLC-406, montagem radial (máx. DN 600)



Modelo FLC-406, montagem radial		
DN	H	H1
25	37	182
32	42	186
40	44	189
50	51	196
65	57	202
80	64	208
100	81	225
125	94	238
150	105	250
200	131	275
250	160	304
300	186	330
350	202	347
400	228	372
450	260	404
500	285	430
600	342	487

Versão compacta: Modelo FLC-2200EL em combinação com conversor de sinal, modelo FLC-406, montagem traseira (máx. DN 600)



Modelo FLC-406, montagem traseira		
DN	H	H1
25	37	185
32	42	190
40	44	192
50	51	199
65	57	205
80	64	212
100	81	229
125	94	242
150	105	253
200	131	279
250	160	308
300	186	334
350	202	350
400	228	376
450	260	408
500	285	433
600	342	490

Aprovações

Logo	Descrição	País
CE	Declaração de conformidade UE	União Europeia
	Diretiva EMC EN 61326 emissão (grupo 1, classe B) e imunidade (aplicação industrial)	
	Diretiva de baixa tensão	
Ex	Diretiva ATEX (opção para versão remota)	
IEC IECEx	IECEx (opção para versão separada)	Internacional
	Transferência de custódia	
-	Organização Internacional de Metrologia Legal (OIML)	Internacional
-	Diretiva de Instrumentos de Medição (MID)	União Europeia

Aprovações e certificados, veja o site

