

差压表

同时显示工作压力

DELTA-plus

型号 702.01.100

OBSOLETE

机械压力表

- 由于显示了工作压力，这样同一台表上即能显示差压又能显示工作压力
- 差压测量范围从0 ... 25 bar至0 ... 25 bar
- 很高的工作压力 (静压) 可达25 bar
- 单面或双面的过压承载能力至 25 bar
- 坚固的壳体结构可以对外界的机械振动起保护作用
- 可以优化选择相应的压力平衡阀
- 有3个非常适合的固定安装环用于墙壁安装
- 使用寿命长
- 物美价廉



DELTA-plus 带有卡套式管接头 (优化选项)

描述

此压力表用于监测过滤装置，泵和在制热，空调和通风技术中的管道系统上，也可用于楼房自动化和水处理。

在正常情况下此种应用是在显示差压的同时也要显示工作压力。WIKAI差压表 **DELTA-plus** 系列就同时显示工作压力。节省了附加的测量点和与此相关的安装管道和安装费用。

白色的工作压力显示表盘由蓝色的差压显示表盘背景清晰的衬托出来并实现了快速准确的两种测量值阅读。

显示范围从0 ... 25 bar至0 ... 25 bar保证了各种应用要求的测量范围。差压表坚固的和紧密的制造结构可以满足在严酷的工业环境中使用。

补充的参考样本

- 带有同时显示工作压力和微调开关的差压表
型号 702.02.100 (参考样本 PM 07.16)
- 差压开关 型号 851.02.100
(参考样本 PM 07.17)
- 差压变送器
型号 891.34.2189 (参考样本 PM 07.18)

DELTA-comb

DELTA-switch

DELTA-trans

主要应用场合

- 制热, 空调, 通风
- 除尘设备
- 技术性的楼房设施
- 过滤装置
- 生活和工业用水处理
- 泵的监测

适于测量低粘度及不结晶的气体和液体的压力

结构及工作原理

在有弹性的膜片(1)分隔的测量介质腔 ⊕ 和 ⊖ 内存在压力 p_1 和 p_2 。

差压 ($\Delta p = p_1 - p_2$) 使膜片压缩测量范围弹簧(2)产生轴向的偏移(测量行程)。

与差压成正比的测量行程通过传动杠杆(3)在毫无摩擦阻力的情况下传递到表壳机芯(4)并显示出来。

过压保护通过弹性膜片附在金属保护面(5)上面得以实现。

技术数据

表圆直径

差压显示: \varnothing 100 mm
 静压显示: \varnothing 23 mm

精度等级

差压显示: 2.5
 静压显示: 4

压力范围 (EN 837)

差压: 0 ... 0.625 至 0 ... 2.5 T Úæ
 静压: 0 ... 2.5 T Úæ

最大工作压力 (静压)

2.5 T Úæ

过压保护

单向, 双向和交替的最大 2.5 T Úæ

容许使用温度

环境温度: -10 ... +70 °C
 介质温度: 最高+90 °C

防护等级

IP 54 (EN 60 529 / IEC 529)

测量腔 (与测量介质接触)

GD-AISI 12 (Cu) 3.2982, 喷黑色漆

压力接口尺寸 (与测量介质接触)

2 x G 1/4 内螺纹, 径向, 垂直前后平行, 轴间距26 mm

测量系统敏感元件 (与测量介质接触)

差压: 压力弹簧CrNi-不锈钢1.4310
 和隔离膜片: FPM/FKM
 组织结构加强的 (优化选择:NBR)

工作压力: 波登管 铜合金

传递部件 (与测量介质接触)

CrNi-不锈钢1.4305, FPM/FKM (优化选择:NBR)

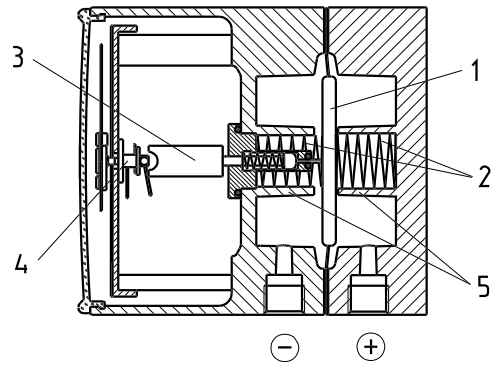
密封 (与测量介质接触)

FPM/FKM (优化选择:NBR)

传动机芯

铜合金, 锌白铜活动零件

工作原理图



2156 661.01

表盘

差压显示: 蓝色铝的表盘, 白色刻度字
 静压显示: 白色塑料表盘, 黑色刻度字

指针

差压显示: 白色铝, 可调指针
 静压显示: 黑色塑料

针对差压显示的零点调整

通过调解指针

外壳

GD-AISI 12 (Cu) 3.2982, 涂黑色漆

表玻璃

PMMA (聚甲基丙烯酸甲脂)

重量

大约1.3 kg

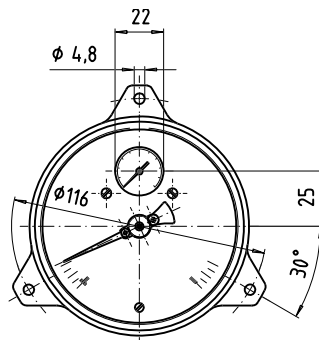
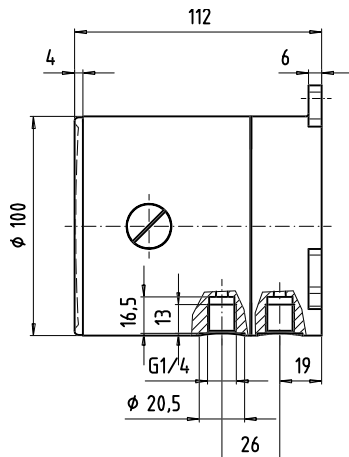
安装

按标记符号 ⊕ 和 ⊖,
 ⊕ 高压, ⊖ 低压
 固定方式通过刚性的管道或借助安装片
 在墙壁上安装

优化选择特殊型

- 测量介质腔 GD-AISI 12 (Cu) HART-COAT 表面保护
- 测量介质腔采用CrNi-不锈钢 (无工作压力显示)
- 针对差压显示在压力0 ... 0.625 T Úæ 至 0 ... 2.5 T Úæ 范围内, 精度等级1.6
- 防护等级 IP 65
- 压力平衡阀 (CrNi-不锈钢和 FPM/FKM)
- 4个阀门组, 铜合金或CrNi-不锈钢 (1组压力平衡阀, 2组闭锁阀, 1组洗涤和排气阀)
- 压力接头选择其他的内螺纹或外螺纹
- 适合于管道直径 \varnothing 6, 8 或 10 mm 的卡套式管接头
- 用于配电盘安装的固定前带边

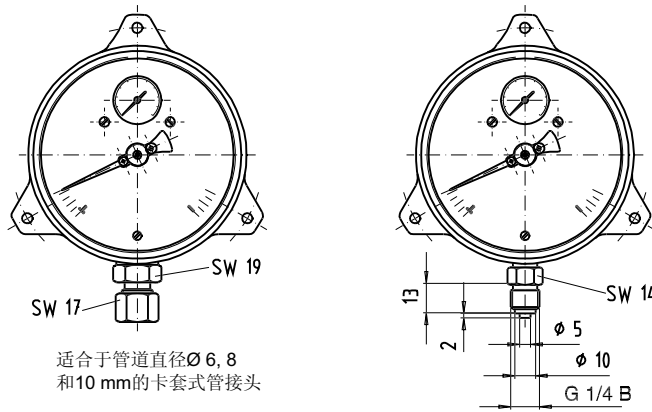
几何尺寸 mm



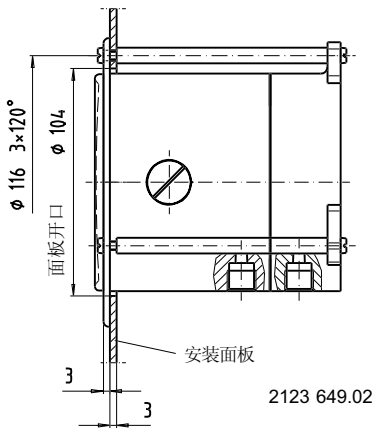
2123 541.01

优化选型过程连接方案

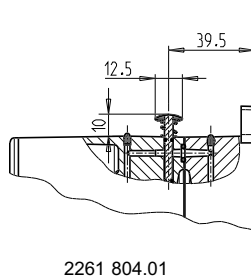
OBSOLETE



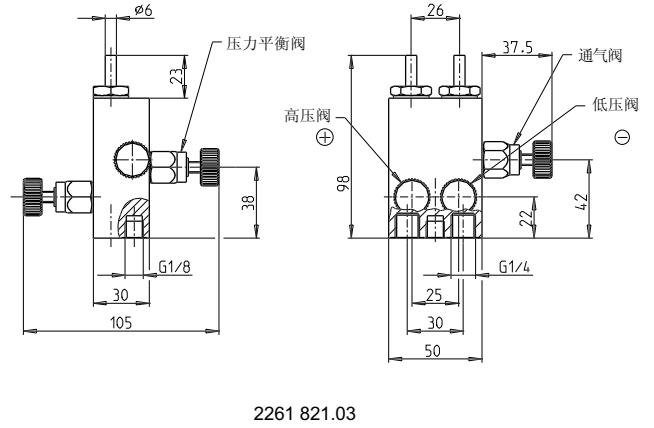
优化选型：
配电盘安装



优化选型：
压力平衡阀



优化选型：
4个阀门组



针对同时显示工作压力的差压表的订货代码

DELTA-plus 型号 702.01.100

选项号:	代码	仪表制造结构
1		单位
	B	MPa
	?	其他 请作为附加条件说明
		压力范围
	AN	0 ... 0.025 MPa
	BB	0 ... 0.04 MPa
	BC	0 ... 0.06 MPa
	BD	0 ... 0.1 MPa
	BE	0 ... 0.16 MPa
	BF	0 ... 0.25 MPa
	BG	0 ... 0.4 MPa
	BH	0 ... 0.6 MPa
	BI	0 ... 1 MPa
	BK	0 ... 1 MPa
BL	0 ... 2 MPa	
2	??	其他 请作为附加条件说明
		过程连接
	AA	2 x G 1/4 内螺纹 标准型
	AM	2 x G 1/4 B 铜合金
	AN	2 x G 1/4 B CrNi-不锈钢
	DA	适合于管道直径 $\varnothing 6$ mm的卡套式管接头, 钢的
	DB	适合于管道直径 $\varnothing 8$ mm的卡套式管接头, 钢的
	DC	适合于管道直径 $\varnothing 10$ mm的卡套式管接头, 钢的
	DE	适合于管道直径 $\varnothing 6$ mm的卡套式管接头, CrNi-不锈钢的
	DF	适合于管道直径 $\varnothing 8$ mm的卡套式管接头, CrNi-不锈钢的
	DG	适合于管道直径 $\varnothing 10$ mm的卡套式管接头, CrNi-不锈钢的
	DK	适合于管道直径 $\varnothing 6$ mm的卡套式管接头, 铜合金的
	DL	适合于管道直径 $\varnothing 8$ mm的卡套式管接头, 铜合金的
	DM	适合于管道直径 $\varnothing 10$ mm的卡套式管接头, 铜合金的
3	??	其他 请作为附加条件说明

选项号	代码	仪表制造结构
		测量介质腔
	A	铝, 镀黑色 标准型
	H	铝, HART-COAT
	C	CrNi-不锈钢, 无工作压力显示
4	?	其他 请作为附加条件说明!
		隔离膜 / 密封
	J	FPM/FKM 标准型
5	G	NBR
		差压显示精度等级
	4	精度等级 2.5 标准型
6	3	精度等级 1.6 针对显示范围 0 ... 0.1 MPa 以上
		固定边 / 支架
	Z	无 标准型
	D	边, 前面, 钢的, 黑色
7	?	其他 请作为附加条件说明!
		防护等级
	F	IP 54 标准型
8	I	IP 65
		阀门组 / 压力平衡阀
	Z	无 标准型
	I	压力平衡阀
	M	4个阀门组, 铜合金
9	V	4个阀门组, CrNi-不锈钢
		附加订货说明
	有	无
10	1	Z 证书/证明 请书面详细说明!
11	T	Z 附加说明 请书面详细说明!

订货代码 **DELTA-plus** 型号 **702.01.100**

	1	2	3	4	5	6	7	8	9	10	11		
702.01-E	-	<input type="text"/>	-	<input type="text"/>	-	<input type="text"/>	<input type="text"/>	<input type="text"/>	<input type="text"/>	<input type="text"/>	-	<input type="text"/>	<input type="text"/>

附加说明: _____

上述仪表的结构设计、尺寸大小及材质均适合当今技术状况。



威卡自动化仪表(苏州)有限公司
 威卡国际贸易(上海)有限公司
 电话: (+86) 512 68788000
 传真: (+86) 512 68780300
 邮箱: info@wika.cn
www.wika.com.cn