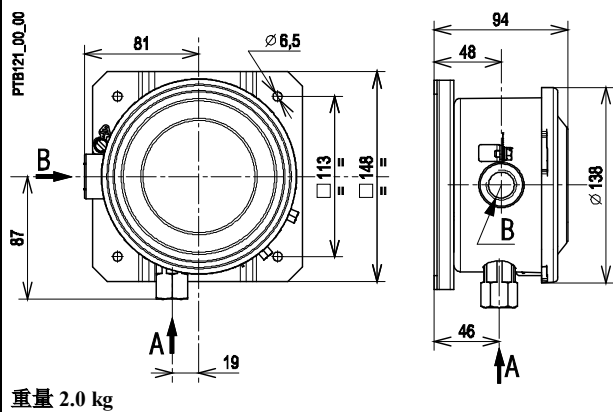
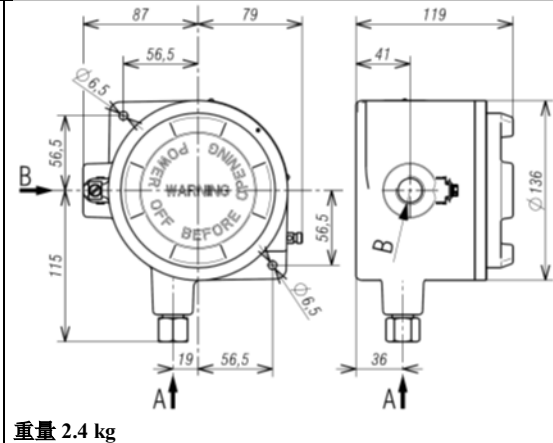


BOURDON PRESSURE SWITCHES SERIE BW, BAX AND BA

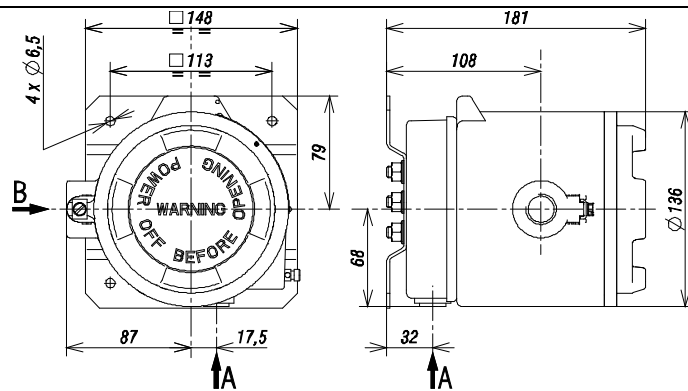
耐候且本质安全: BWX 系列



隔爆: BA 系列



隔爆: BAX 系列



表面安装时, 使用螺钉 M6

尺寸单位为 mm

A=压力连接 B=电缆入口

注意: 除非在认证图纸上标注, 否则尺寸和重量不是强制性的。

注意

- 在安装、使用或维护仪表之前, 有必要阅读并理解随附说明手册中给出的说明。
- 仪表必须由有资质的人员进行安装和维护。
- **只有在检查并确认仪表特性符合工艺和设备要求后, 才能进行安装。**
- 仪器的功能特点及其防护等级显示在固定在外壳上的标识牌上。

内容:

- 1 一般说明
- 2 工作原理
- 3 型号代码
- 4 标识牌和标记
- 5 设定值调节
- 6 设置点校准
- 7 安装和连接
- 8 仪表管道
- 9 安全完整性等级 (SIL) 安装要求
- 10 投入运行
- 11 目视检查
- 12 功能验证
- 13 停止和拆卸
- 14 处置
- 15 故障排除

相关文件

用证书认证文件

N° IECEx PRE 19.0080X

N° IECEx PRE 19.0081X

N° IECEx PRE 19.0084X

在危险环境中使用的安全说明。

压力开关安全使用建议。

本手册提供的所有数据、声明和建议均基于我们认为可靠的信息。由于有效使用条件超出了我们的控制范围, 我们的产品销售条件是用户在遵循我们对其预期目的或使用的建议之前自行评价上述条件。

本文件是 WIKAI Instruments Italia Srl 的财产, 不得以任何方式复制, 也不得用于其特定目的之外的任何目的。

1 一般说明

1.1 前言

系列或型号的错误选择以及不正确的安装会导致故障并缩短仪器寿命。不遵守本手册中给出的指示可能会对仪器、环境和人员造成损害。

1.2 允许的超量程

压力可偶尔超过工作范围，前提是其保持在仪器特性（真空或设计压力）中规定的范围内。超过工作范围的连续压力可应用于仪表，前提是仪表特性中明确说明了这些压力。不得超过技术规范 and 额定值中规定的电流和电压值。短暂的过度使用会对开关产生破坏性影响。

1.3 机械振动

一般会导致仪表某些部件的磨损或引起假动作。因此，建议将仪器安装在没有振动的地方。如果无法实现，最好采取措施减少影响（弹性支承、微动开关的开关柱塞与振动平面成直角安装）。

1.4 温度

受环境和过程流体温度的影响，仪表的温度可能超过允许的限值（通常为-40°到+60°C）。因此，在这种情况下，必须采取适当的措施（防止热辐射、流体分离器、冷却盘管、加热锁）。但是，过程流体或其杂质不得在仪表中凝固。

2 工作原理

作用在敏感元件（波登管）上的压力决定了其弹性变形，用于致动一个或两个按设定值调节的电动微动开关。微动开关为快速释放型，具有自动重启功能。当压力偏离设定值，回到正常值时，开关重新启动。死区（设定值和重置值之间的间隙）可以是固定的或可调的（触点代码中的字母 R）。

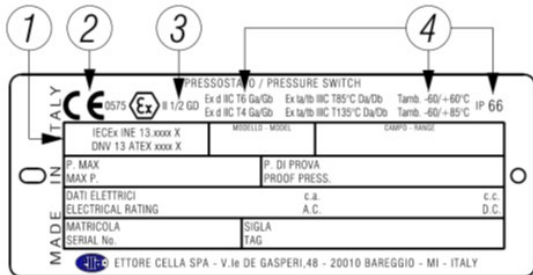
3 型号代码

见附件 1

4 标识牌和标记

仪表配备注明所有功能特性的金属铭牌，如果仪表是隔爆型或本质安全型，还应带有标准 IEC/EN 60079-0 规定的标志。图 1 所示为安装在防爆仪表上的铭牌。

图 1 - 隔爆仪表铭牌



- 1 签发类型证书和证书编号的通知机构。
- 2 负责生产监督的认证机构的 CE 标志和识别号。
- 3 根据 ATEX2014/34/EU 指令对设备进行分类。
- 4 保护类型和操作环境温度限制。

下表给出了隔爆仪表铭牌上列出的危险区域、Atex 类别和设备防护等级（EPL）之间的关系。

危险区域		根据 2014/34/EU 指令 (ATEX) 的分类	EPL
气体、蒸汽、雾	0 区:	1G	Ga
气体、蒸汽、雾	1 区	2G 或 1G	Gb 或 Ga
气体、蒸汽、雾	2 区	3G、2G 或 1G	Gc、Gb 或 Ga
灰尘	20 区	1D	Da
灰尘	21 区	2D 或 1D	Db 或 Da
灰尘	22 区	3D、2D 或 1D	Dc、Db 或 Da

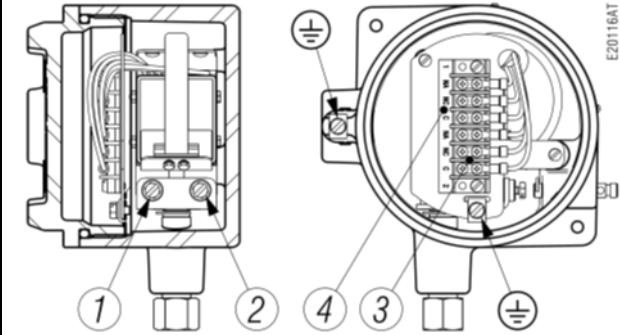
5 设定值调节

每个微动开关都是独立的，可以通过一个（调节）螺钉进行调整，以便在压力达到（增加或减少）所需值（设定值）时卡紧。本仪表通常调整到最接近零的设定范围值（工厂校准）。仪表配有显示设定值校准值的标签。工厂校准时，不显示这些值，因为这些值是临时的，将用最终值进行修改。安装前，必须对仪表进行校准，并将最终校准值写在标签上。

如果订购的仪表带有**特定校准**，则在安装之前，请检查相关标签上标记的校准值。

调整螺钉的位置如图 2 所示。

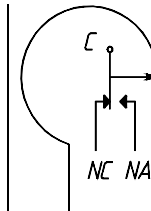
图 2-电气连接和调整螺钉



- 1-微动开关 2 设定点校准螺钉
- 2-微动开关 1 设定点校准螺钉
- 3 - 电气连接标识铭牌
- 4 - 接线盒

大气压力下触点的状态
触点名称:

- C -公共单
- NA -常开
- NC -常闭



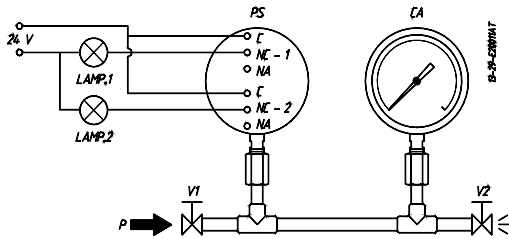
标签上说明了调整螺钉旋转方向的影响。

6 设置点校准

为了进行仪表的校准和定期功能验证，需要一个合适的**校准电路**（图 3）和足够的压力源。测试仪表的测量范围应大约等于或略大于压力开关范围，并且其精度应与校准设定值所需的精度一致。



图 3 - 校准电路



PS-压力开关
CA - 测试仪表
V1 - 进气阀
V2 - 排放阀
P - 压力源

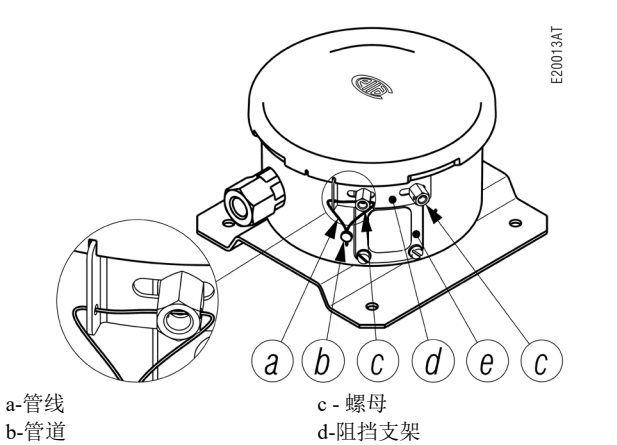
试验液:
P<1 MPa 时用空气
P>1 MPa 时用水

6.1 准备工作

6.1.1 耐候压力开关（BWX 系列）

拆下固定在仪表箱侧面的闭锁装置和调节螺钉检修板（图 4）。逆时针旋转盖，拆下盖子。

图 4 - 耐候压力开关闭锁装置

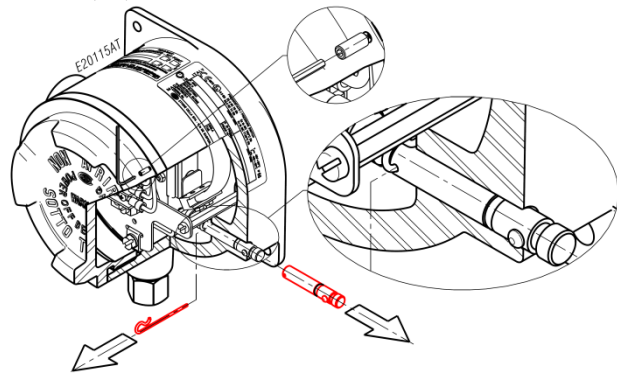


6.1.2 防爆压力开关（BA 和 BAX 系列）。

注意：在爆炸性环境中，通电时不要打开压力开关的盖子。

用 1.5 六角扳手松开盖子上的无头锁紧螺钉，然后拧下盖子（图 5）。取下插在封闭塞上的内部阻塞装置，并滑出塞子。

图 5 - 隔爆压力开关闭锁装置



6.2 校准电路和操作

准备校准电路，如图 3 所示。

警告灯应根据所需的触点动作连接到 NO 或 NC 位置的触点 1 或 2。

C 和 NO 端子的连接

•如果电路在工作压力下断开，当达到所需值时，开关会随着压力的增加而闭合电路。

•如果电路在工作压力下闭合，当达到所需值时，开关会随着压力的降低而断开电路。

C 和 NC 端子的连接

•如果电路在工作压力下闭合，当达到所需值时，开关会随着压力的增加而断开电路。

•如果电路在工作压力下断开，当达到所需值时，开关会随着压力的降低而闭合电路。

压力开关必须安装在正常安装位置，即压力连接向下。

避免用手或工具强行推动微动开关的弹性支架。这可能会影响仪表的功能。

注意：如果开关是具有可调死区的类型（触点代码中的字母 R），则在进行以下操作之前，有必要继续调整死区。

将电路中的压力升高到第一个微动开关所需的设定值。如标签所示，使用宽刃螺丝刀转动螺钉，直到相关指示灯亮起（或熄灭）。

-如果仪表只配备一个触点，则校准完成。

-如果配有两个触点，则按以下方式继续。改变压力，直到第二个微动开关达到所需的设定值。作用于第二个触点的调整螺钉。

在第一个触点上，然后在第二个触点上重复校准操作，直到达到所需的设定值精度。这是必要的，因为微型开关对仪器的敏感元件有相互影响。

注意：如果两个设定值不同，则它们的差异必须大于可调量程的 5%。

6.3 设定值检查

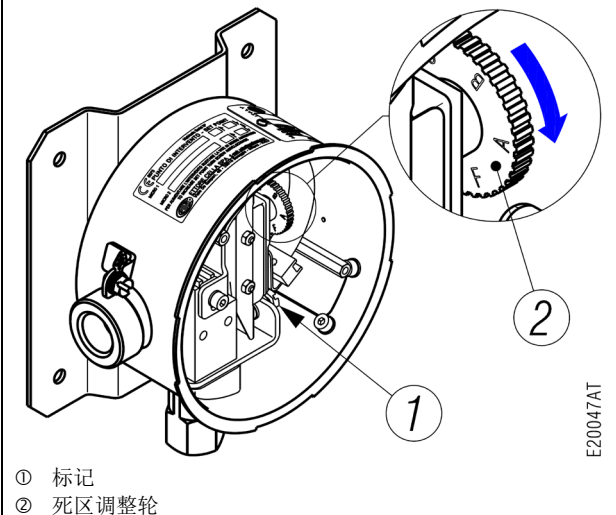
产生正常工作压力，等待压力稳定。改变电路中的压力，并记录设定值。将设定值写在粘贴标签上。

注意：应检查重复性，始终从相同的压力值（Pw）开始验证设定值（Pi）三次。压力循环应缓慢，以便准确记录设定值。

6.4 死区调整（型号代码上的字母 R）

死区只能在配备有微动开关的仪表上进行调节（型号代码上的字母 R）。可通过旋转置于微动开关（图 6）上的轮子进行调整。

图 6 - 死区调整



为了执行此操作，建议使用刀片式螺丝刀。

警告：转动轮子时，不要将刀片推得太紧。

仪表出厂时通常在其量程的**最小值**上进行调整（工厂校准）。

6.4.1 死区校准

采用以下程序进行死区校准：

1 - 升高电路中的压力，直到达到设定值，并记录其值（Pi）。

2 - 降低电路中的压力，直到达到重置点，并记录其值（Pr）。

3 - 差值 $P_i - P_r = V_a$ 代表死区工厂调整值。

4 - 按照图 6 所示的方向旋转调整轮，将红色缺口置于水平位置

5 - 重复操作 1 和 2 并测量新的死区 Vb。

6 - 通过比较值 Va 和 Vb，大致确定要放置在标记上的滚轮缺口的颜色。

7 - 放置缺口并测量获得的死区。

8 - 进行连续近似，直到达到足够精度的死区期望值。

9 - 然后继续进行设定点校准

示例：对应于从 A 到 B 的旋转所对应的死区增加由以下公式得出： $V_b - V_a = I$

所需的死区 V 将大致位于值 $K = V/I$ 所示的位置，该值表示：

- 按单位计，滚轮缺口（1=一个黑色缺口，2=一个红色缺口，3=一个黄色缺口，4=一个蓝色缺口，5=一个绿色缺口，6=两个黑色缺口）。

- 以十进制数字表示所定位缺口（单位）与下一个缺口之间的百分比中间位置。

6.5 最终操作

断开仪表与校准电路的连接。

6.5.1 耐候压力开关 (BWV 系列)

取下盖子, 确保密封垫圈正确安装在其底座上, 并将盖子插入外壳上, 使阻挡间隙与阻挡支架相对应。

顺时针转动盖子, 并将其拧紧。如图 4 所示安装闭锁装置。在压力连接和电缆入口上安装仪表随附的保护盖。

6.5.2 防爆压力开关 (BA 和 BAX 系列)。

插入调整螺钉检修孔的封闭塞, 用内部装置封堵它们, 必要时用管道密封。拧上盖子, 并使用配备的无头螺钉将其卡住 (图 5)

6.5.3 最终操作

在压力连接和电缆入口上安装仪表随附的保护盖。

注意: 保护盖只能在连接步骤 (见§7) 中完全拆除。



7 安装和连接

7.1 安装

通过提供的孔对仪表进行表面安装, 或使用适当的支架进行管道安装, 或以垂直方式 (压力连接向下) 直接安装在过程设备上 (见图 16、17 和 18)。

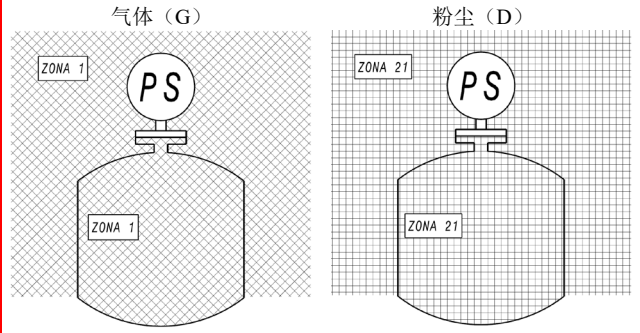
在表面安装、面板安装或支架安装中, 仪表可以并排安装 (见图 21)。选择的位置必须确保振动、冲击或温度变化的可能性在可容许的范围内。

测量气体或蒸汽过程流体的仪表位置**必须**高于管道入口 (见图 20)。测量液体过程流体时, 仪表位置可以更高或更低, 没有差别 (见图 19 和 20)。在这种情况下, 在设定值校准期间, 必须考虑负压头或正压头。

7.2 2GD 类压力开关安装特别注意事项

仅当过程不易燃时, BA 系列隔爆压力开关可安装在分类为 1 区或 21 区 (需要 II 组 2G/D) 的过程和环境上。(见图 7)。

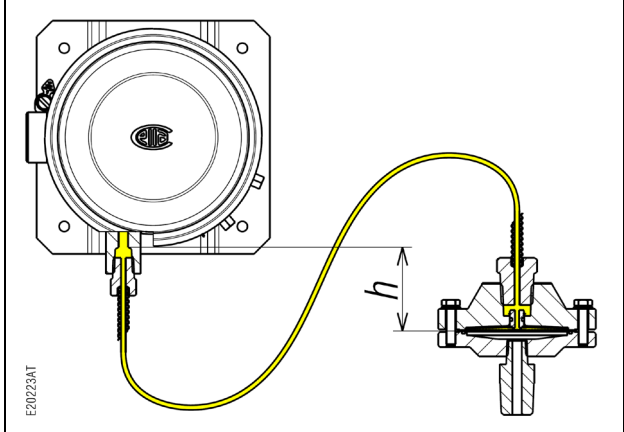
图 7-安装 II 组 Cat.2 GD 仪表



7.3 带隔膜密封的仪表

当压力开关安装在带毛细管的隔膜密封上, 且设定值小于 1 MPa 时, 隔膜密封与仪表之间的间隙 (距离 h) 产生一个液柱, 其等效压力造成设定值的移动。因此必须调整设定值。

图 8-带隔膜密封的仪表



7.4 压力连接

为了正确安装, 必须:

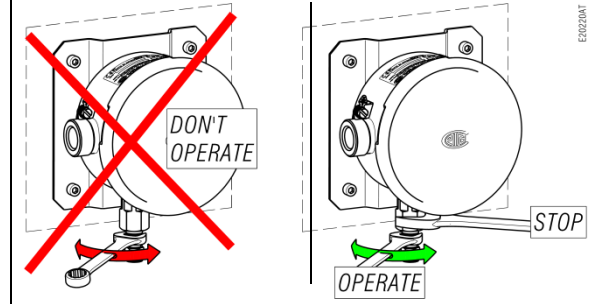
在过程管道上**安装**一个带排水管 (根部阀) 的切断阀, 以方便拆除仪表和排空连接管。建议该阀门配备一个绞盘锁定装置, 以防止其在未经授权的情况下被随意启动。

在仪表附近**安装**一个维修阀, 以便现场进行可能的功能验证。建议用塞子关闭检修阀, 以防止因不正确使用该阀门而导致过程流体流出。

将三片式接头**安装**到过程连接件中, 以便于安装或拆卸仪表本身。

必须按照图 9 安装压力连接接头

图 9-压力连接接头的安装



使用挠性管**实现**与过程连接时, 应确保软管本身的温度变化不会影响仪表连接。

确保所有压力连接都是密封的。必须确保回路中没有泄漏。

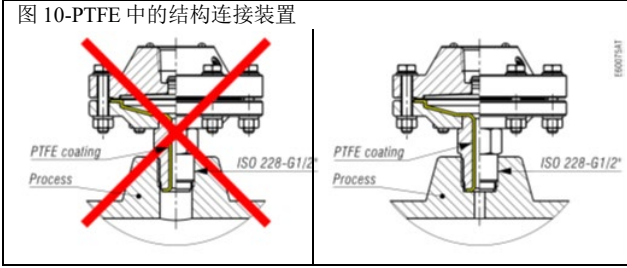
关闭根部阀和相关排水装置。使用安全塞关闭检修阀。



7.5 带隔膜密封的仪表, 配有涂有聚四氟乙烯的过程接头

压力连接必须以该方式进行, 即从仪表突出的部分必须用作密封圈。

图 10-PTFE 中的结构连接装置



7.6 电气连接

建议按照适用标准进行电气连接。

对于防爆和本安仪表，也可参见 IEC/60079-14 标准。如果在保护管内进行电气连接，应防止冷凝水进入仪表外壳。

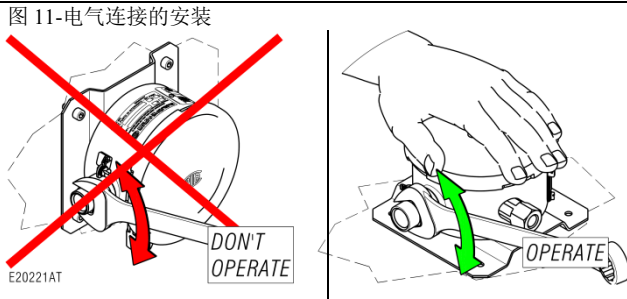
为保证入口防护等级 IP66 并防止堵头或电缆密封套松动，规定使用厌氧密封剂密封螺纹。例如，使用乐泰®542 等密封剂。

注意：用于隔爆仪表电气连接的配件应符合 IEC 或 EN 标准认证，并应保证仪表防护等级 (IP66)。

对于 Gk 螺纹，它是按照 UNI-EN 60079-1 标准 (Italian national variant) 制造的。

电缆格兰头或三片式接头的安装应如图 11 所示。

图 11-电气连接的安装



如果电路未通电，将仪表置于最终位置，取下盖子并将电气连接至接线盒 (见图 2)。

如果环境温度超过 60°C，建议使用工作温度至少为 105°C 的电缆。

建议在使用预绝缘压接环形端子时，使用最大截面为 1.5 mm² (16AWG) 的柔性电缆。

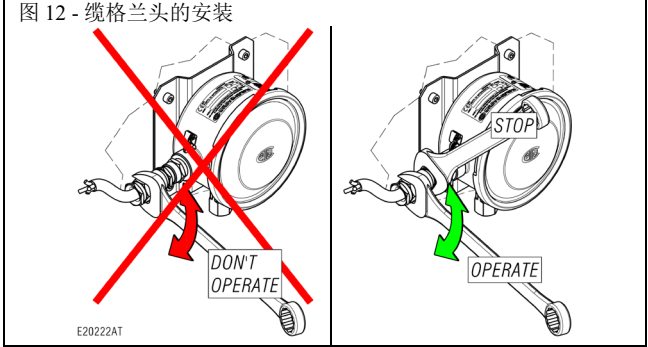
不得触摸调整螺钉，也不得弯曲弹性微动开关支架，以防止改变仪表校准。

确保外壳内没有沉积物或线头。

警告：仪表可配备一个或两个 SPDT 型微动开关。所有电气连接必须是本质安全电路的一部分。本质安全相关参数列在仪表铭牌上。

必须按照图 12 所示拧紧电缆压盖或三片式接头

图 12 - 电缆格兰头的安装



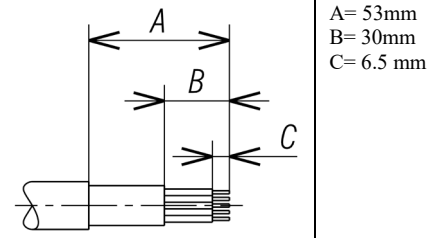
连接步骤完成后，安装盖子并确保它安装紧固、卡到位 (参见图 4 和 5)。

7.7 耐候仪表用 MIL-5015 型 7 极连接器

随仪表提供的自由连接器能够接受最大外径为 11 mm 的多芯电缆。建议使用最大截面为 1.5 mm² (16AWG) 的单导线柔性电缆。

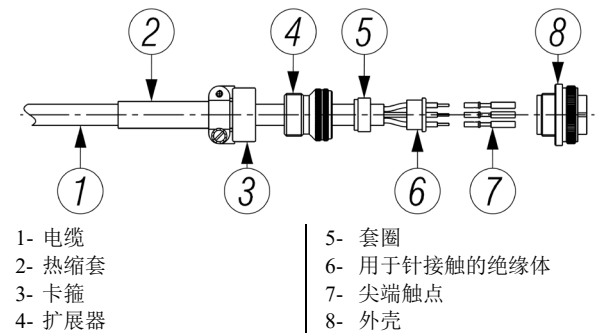
必须按照图 13 准备电缆

图 13-电缆准备



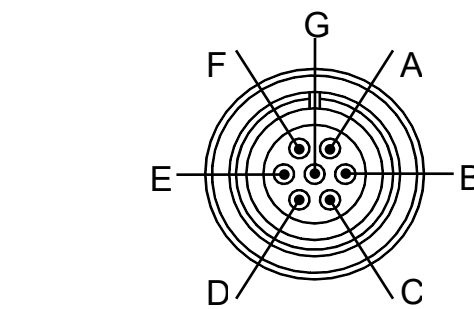
单根剥离导线必须与每个触针压接。对于电气连接和装配，请参见图 14。

图 14 - 自由连接器组件



接线图如图 15 所示。

图 15-MIL C-5015 接线图



联系方式	功能	
A	1-NA	微动开关1: 常开
B	1-NC	微动开关1: 常闭
C	1-C	微动开关1: 公共端
D	2-NA	微动开关2: 常开
E	2-NC	微动开关2: 常闭
F	2-C	微动开关2: 公共端
G	接地	内部接地连接

完成自由接头的压接和装配工作后，确保所有零件都拧紧。拧紧卡口并拧紧，以确保仪表具备相应的防护等级

7.8 接地连接

仪表配有两个接地连接，一个外部接地，一个内部接地。这些连接适用于 4 mm² 截面的接地线（图 2）。

8 仪表管道

8.1 耐候压力开关（BWV 系列）

为防止校准和电气连接可能被干预，可使用一根柔性钢丝（a）插入为此目的而提供的螺钉（c）和支架（d）的孔中进行管道安装（见图 4）。

8.2 防爆压力开关（BA 和 BAX 系列）。

由于盖子被无头螺钉卡住，安装时不必打开仪表（见图 5）。

9 安全完整性等级（SIL）安装要求

压力开关已被评估为 A 类安全相关硬件，一对一配置（1ool）中使用的硬件容错率为 0。评估安装的必要性，允许进行验证测试，以检测尚未检测到的危险故障，如下所示

- 采取适当的措施以避免误跳闸
- 强制压力开关达到定义的最大或最小阈值，并验证输出是否进入安全状态。
- 强制压力开关达到定义的正常阈值，并验证输出是否进入正常状态。
- 重复检查两次，评估平均设定值和重复性，
- 将电路恢复到完全运行状态
- 恢复正常运行

压力开关的安装要求、使用寿命和故障在故障模式、影响和诊断分析报告进行讨论。

10 投入运行

仪表通电，根部阀打开后立即投入运行。任何可能的连接管的排水都可以通过拆除安全塞和打开检修阀（同时采取一定的防护措施）的方式进行。

如果过程流体可能造成污染或危害人类，请勿将其排入环境中

11 目视检查

定期检查外壳的外部状况。仪表外不应有过程流体泄漏的痕迹。如果是隔爆型或本质安全型仪表，还应根据客户程序，至少按照标准 EN-60079-17 对电气装置进行检查。

安装在爆炸性环境中用于可燃粉尘存在的隔爆和本质安全仪表必须定期从外部清理，以避免粉尘积聚。

11.1 带隔膜密封的仪表，配有涂有聚四氟乙烯的过程接头

这些仪表通常安装在耐腐蚀性要求高的过程设备上。为了验证 PTFE 的状况，工艺连接件上有一个检查孔。目视检查时，检查检测孔中是否有液体。如有液体，仪表必须更换。

12 功能验证

将按照客户的控制程序进行。如果按照图 19 和图 20 所示安装仪表，则可以在工厂进行验证。

为避免任何风险，建议在现场检查设定点，不得打开盖子，或拆下电缆格兰头，或拔下电源电缆。

隔爆或本质安全型仪表只有在使用的设备适用于爆炸性环境时，才可在现场进行检查。

否则，则有必要将仪表从设备中取出，在测试室中进行验证。如果对设定值进行验证，请从接线盒上拔下电源线；建议断开仪表电源，以避免任何电气危险。

警告：隔爆型 BA 和 BAX 系列仪表

在打开盖子或电缆格兰头之前，检查是否存在爆炸性气氛，并检查仪表是否已断电。

验证包括检查校准值和可能的调整衬套调节（见§6）。

12.1 带隔膜密封的仪表

由于该仪表特有的的工作原理，如果它被用作最大压力的报警器，则必须每年至少进行功能检查。

13 停止和拆卸

在进行这些操作之前，确保设备或机器已被置于允许这些操作的预期条件下。

参考图 19 e 20

从电线上拔下电源（信号）。关闭根部阀（6）并打开排水管。取下堵头（2），打开阀门（3），等待过程流体通过排水管从管道中排出。

不得将过程流体排入环境中，否则会造成污染或人员伤害。

拧下三件式接头（8）。

警告：隔爆型 BA 和 BAX 系列仪表

在打开盖子或电缆格兰头之前，检查是否存在爆炸性环境，并检查仪表是否已断电。

拧下三件式接头（10）（电缆管道）。

拆下仪表盖，断开电缆与接线盒和接地螺钉的连接。

拆下将外壳固定到面板（或管道）上的螺钉，然后拆下仪表，注意将电线从外壳中滑出。

安装仪表盖。绝缘并保护周围的电缆（如有）。暂时堵住未连接到仪表的管道。

对于隔爆型仪表或本质安全型仪表，建议电气设备的停止使用应至少遵循 EN-60079-17 标准。

14 处置

仪表主要由不锈钢和铝制成，因此，一旦拆卸了电气部件并妥善处理了与可能对人或环境有害的接液部件，便可以将其报废。



15 故障排除

重要提示: 更换重要部件的操作必须在我厂进行, 尤其有隔爆证书的仪表。这是为了保证用户全面、正确地恢复产品原有特性。

故障	可能的原因	补救措施
设定点改变	<ul style="list-style-type: none"> ■ 微动开关销和传感元件尖端之间的接触面磨损。 ■ 微动开关支架与调节螺钉之间的接触面磨损。 ■ 上述表面的结垢或腐蚀。 ■ 敏感元件因疲劳而产生的永久变形 ■ 化学腐蚀导致敏感元件弹性特性变化。 	<ul style="list-style-type: none"> ■ 重新校准 ■ 重新校准 ■ 清洁表面并重新校准。检查外壳密封性 ■ 重新校准 ■ 重新校准或用另一个合适材料制成的敏感元件更换。如有必要, 使用液体分离器。
重复性差	<ul style="list-style-type: none"> ■ 装配螺钉松动。 	<ul style="list-style-type: none"> ■ 检查电气组件和调节组件的固定螺钉。
响应迟缓	<ul style="list-style-type: none"> ■ 连接管路堵塞或受阻。 ■ 根部阀部分关闭。 ■ 太粘稠的液体。 	<ul style="list-style-type: none"> ■ 检查并清洁管路。 ■ 打开阀门。 ■ 为仪表提供合适的流体分离器。
启动失败或不当	<ul style="list-style-type: none"> ■ 微动开关触点损坏。 ■ 电气接头松动。 ■ 电线中断或短路。 	<ul style="list-style-type: none"> ■ 更换微动开关。 ■ 检查所有电气接头。 ■ 检查电线的状况。
启动不完全	<ul style="list-style-type: none"> ■ 意外冲击或过度机械振动。 	<ul style="list-style-type: none"> ■ 修改安装。

图 16- 2"管道支架的 BW 安装

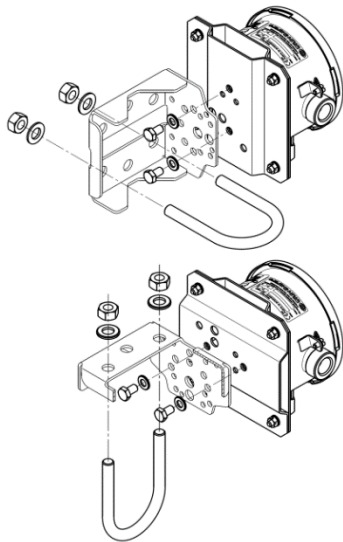
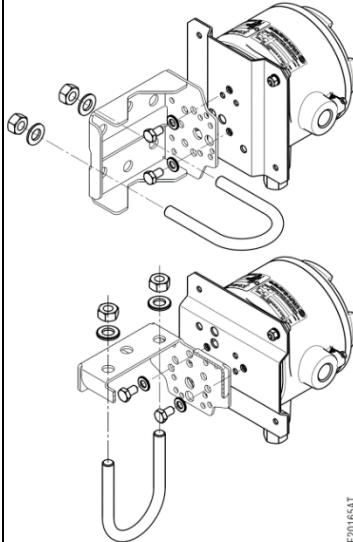


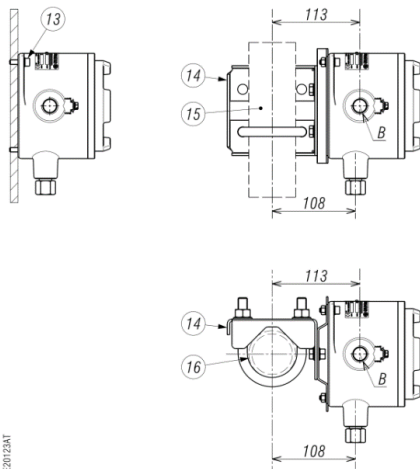
图 17- 2"管道支架的 BA 和 BAX 安装



E2016SAT

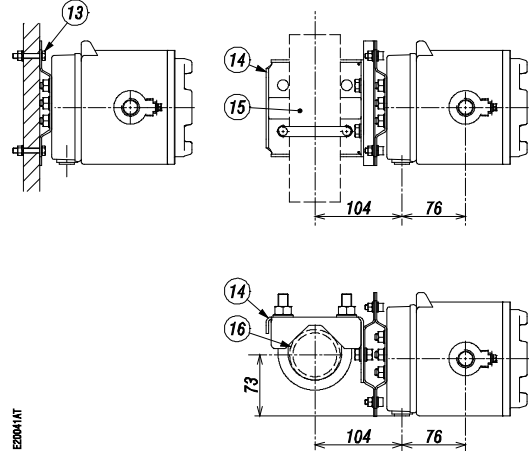
- 13-M6 螺钉
- 14- 2"管道支架
- 15-立管
- 16-水平管

图 18-安装示例
BW 和 BA 系列



E2017SAT

BAX 系列



E20141AT

图 19 连接示例-

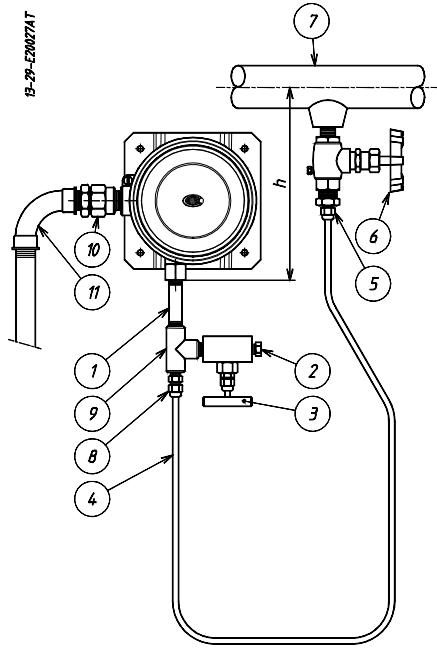
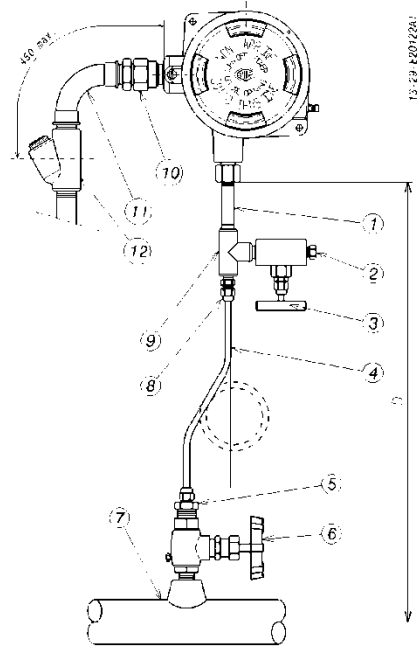


图 20 连接示例-



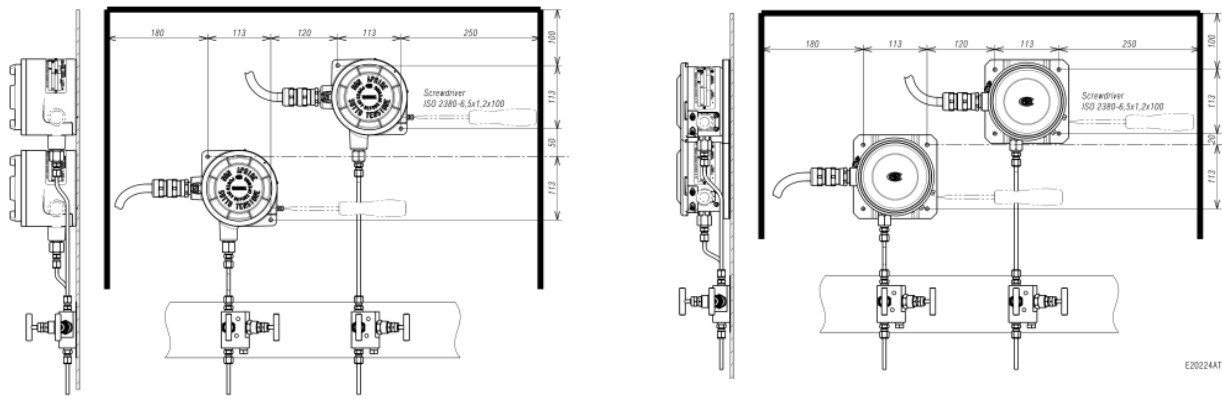
图标符号

- 1 - 接头
- 2 - 排水塞
- 3 - 检修阀
- 4 - 管道
- 5 - 三片式接头
- 6 - 带排水管的根部阀

- 7 - 过程管道
- 8 - 三片式接头
- 9 - “T”形接头
- 10 - 三片式接头
- 11 - 曲线
- 12 - 阻塞接头

注意 测量气体或蒸汽过程流体的仪表位置**必须**高于管道入口(见图 20)。测量液体过程流体时, 仪表位置可以更高或更低, 没有差别(见图 19 和 20)。在这种情况下, 在设定值校准期间, 必须考虑**负压**或**正压**。(图 19 和图 20 中的距离 h)。

图 21——机柜安装



附件 1 - 型号代码

