

Termometro a espansione con microinterruttore

Versione in acciaio inox

Modello 70-8xx

Scheda tecnica WIKA TV 28.01



per ulteriori omologazioni,
vedi pagina 4

Applicazioni

- Strumento d'impiego generico per fluidi gassosi, liquidi ed altamente viscosi
- Refrigerazione
- Costruttori di macchine
- Trasformatori
- Industria alimentare

Caratteristiche distintive

- Custodia e bulbo in acciaio inox
- Versione conforme a EN 13190
- Alta sicurezza dell'intervento e lunga durata
- Limitatore di temperatura e indicatore in un singolo strumento
- Uno o due microinterruttori regolabili



Termometro a espansione con microinterruttore per montaggio con staffa di montaggio

Descrizione

I termometri di questa gamma di prodotti sono applicabili laddove è necessaria simultaneamente la visualizzazione di una temperatura locale e la commutazione di un circuito elettrico.

I termometri a espansione possono essere installati o montati in quasi tutti i luoghi. Le versioni dotate di capillari vengono usate in luoghi difficilmente accessibili e per superare grandi distanze. Possono pertanto essere utilizzate in una grande varietà di applicazioni p.e. nella costruzione di impianti, nell'industria del condizionamento e della refrigerazione e in altre applicazioni industriali.

La custodia, il capillare, il bulbo e l'attacco al processo sono in acciaio inox. Per ottimizzare il collegamento al punto di misura, sono disponibili diverse lunghezze d'immersione e attacchi al processo.

Specifiche tecniche

Informazioni di base		
Diametro nominale in mm [in]	100 [4]	
Opzioni di montaggio	<ul style="list-style-type: none"> ■ H70.55.100 flangia posteriore per montaggio a parete (H), acciaio inox ■ M70.55.100 staffa di montaggio dello strumento (M), alluminio pressofuso ■ V70.55.100 flangia triangolare (V), acciaio inox 	
	Altre staffe di montaggio per lo strumento sono disponibili su richiesta	
Esecuzione 1	Bulbo liscio (senza filetto)	
Esecuzione 2	Maschio girevole	
Esecuzione 3	Controdado femmina	
Esecuzione 4	Giunto a compressione (scorrevole sul bulbo)	
Esecuzione 5	Controdado con attacco filettato allentato	
Esecuzione 6	Giunto a compressione (scorrevole sul capillare remoto)	
	Altre esecuzioni dell'attacco su richiesta	
Liquido di riempimento	<ul style="list-style-type: none"> ■ Xilene ■ Olio silconico ■ Syltherm 	
Materiale (a contatto con l'ambiente)		
Custodia	Acciaio inox	
Trasparente	Con contatto regolabile	Vetro multistrato di sicurezza
	Con contatto fisso	Vetro piano per strumenti

Principio di misura	
Tipo di principio di misura	Sistema a molla tubolare
Capillare remoto	
Lunghezza	Lunghezza in conformità con le specifiche del cliente (max. 10 m)
Materiale (non bagnato)	Acciaio inox

Specifiche della precisione	
Precisione d'indicazione	Classe 2 secondo EN 13190

Campo scala in °C	Campo di misura ¹⁾ in °C	Limite di errore in ±°C	Intervallo della scala in °C
-60 ... +40	-50 ... +30	2	1
-40 ... +60	-30 ... +50	2	1
-30 ... +50	-20 ... +40	2	1
-20 ... +80	-10 ... +50	2	1
-20 ... +80	-10 ... +70	2	1
0 ... 60	10 ... 50	2	1
0 ... 80	10 ... 70	2	1
0 ... 100	10 ... 90	2	1
0 ... 120	10 ... 100	4	2
0 ... 160	20 ... 140	4	2
0 ... 200	20 ... 180	4	2
0 ... 250	20 ... 220	5	2

Campo scala		
Campo scala	-60 ... +250 °C [-76 ... +482 °F]	
Unità (campo scala)	<ul style="list-style-type: none"> ■ °C ■ °F ■ °C/°F (doppia scala) ■ °F/°C (doppia scala) 	
Quadrante		
Suddivisione della scala	<ul style="list-style-type: none"> ■ Scala singola ■ Doppia scala 	
Arco della scala	Max. 270 °	
Colore scala	Scala singola	Nero
	Doppia scala	Rosso
		Altri colori su richiesta
Materiali	Alluminio, bianco	
Indice		
Lancetta del valore istantaneo	Alluminio, nero	
Lancetta regolabile 1	Alluminio, rosso	
Lancetta regolabile 2	Alluminio, verde	

Attacco al processo	
Dimensione filettatura	<ul style="list-style-type: none"> ■ G ½ B, filetto maschio ■ G ¾ B, filetto maschio ■ G ½, filettatura femmina ■ G ¾, filettatura femmina ■ Filettatura M24 x 1,5 maschio ■ Filettatura M18 x 1,5 maschio ■ Filettatura maschio, ½ NPT ■ ¾ NPT, filetto maschio
Materiale	<ul style="list-style-type: none"> ■ Lega di rame ■ Acciaio inox
Bulbo	
Diametro	8, 10 mm; altri a richiesta
Materiale (a contatto col fluido)	Acciaio inox
Profondità di immersione l ₁	20 ... 600 mm [0,78 ... 23,62 in]

Segnale di uscita	
Tipo di contatto	Microinterruttore
Esecuzione del contatto	<ul style="list-style-type: none"> ■ 1 contatto in scambio fisso ■ 2 contatti in scambio fissi ■ 1 contatto in scambio regolabile ■ 2 contatti in scambio regolabili
Corrente del contatto	5 A non induttivo a max. 250 V, 50 ... 60 Hz
Fattore di potenza	$\cos \varphi = 1$ (0,6)
Principio di funzionamento a norma EN 60730-1	Tipo 1.B RS integrato Limitatore di temperatura
Numero di cicli di commutazione a norma EN 60730-1	10.000 (per esecuzione UL 6.000)
Differenziale di intervento standard	< 2 % del campo scala, altri differenziali di intervento su richiesta
Regolazione punto di intervento	Regolabile dall'esterno con chiave di regolazione o valore prefissato

Connessione elettrica	
Tipo di collegamento	Attacco a morsetto con sezione del conduttore fino a 1,5 mm ²

Condizioni operative	
Campo di temperatura ambiente	0 ... 50 °C [32 ... 122 °F]
Campo della temperatura di stoccaggio e di trasporto	-40 ... +60 °C [-40 ... +140 °F]
Protezione meccanica IP (codice IP) conforme a IEC/EN 60529	IP65 conforme a EN 60529/IEC 529

Omologazioni opzionali

Logo	Descrizione	Paese
	PAC Bielorussia Strumenti di misura (metrologia)	Bielorussia

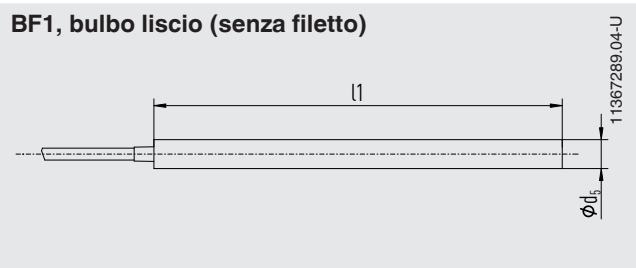
Certificati (opzione)

Certificati	
Certificati	<ul style="list-style-type: none"> ■ Rapporto di prova 2.2 ■ Certificato di ispezione 3.1 con 3 punti di prova (opzionalmente con 5 punti di prova)

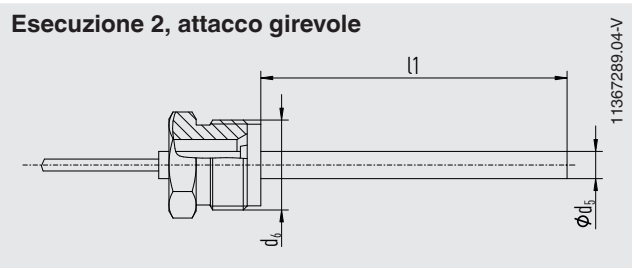
Per le omologazioni e i certificati, consultare il sito internet

Esecuzione dell'attacco

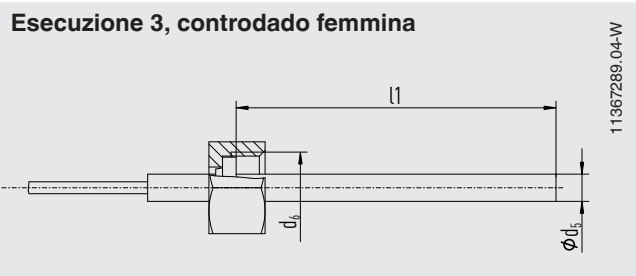
BF1, bulbo liscio (senza filetto)



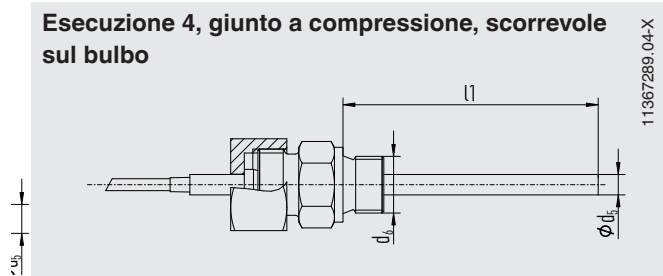
Esecuzione 2, attacco girevole



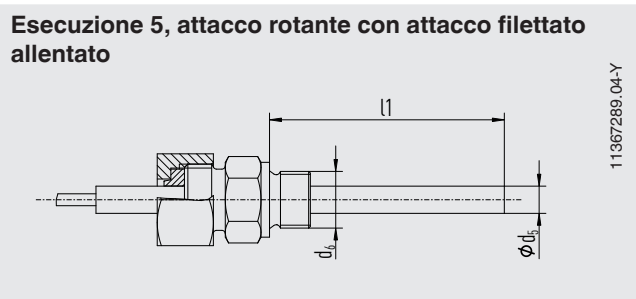
Esecuzione 3, controdado femmina



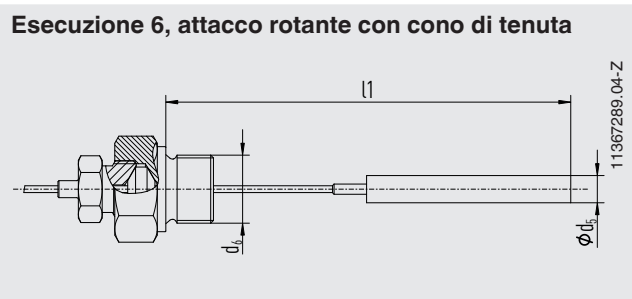
Esecuzione 4, giunto a compressione, scorrevole sul bulbo



Esecuzione 5, attacco rotante con attacco filettato allentato



Esecuzione 6, attacco rotante con cono di tenuta



Legenda:

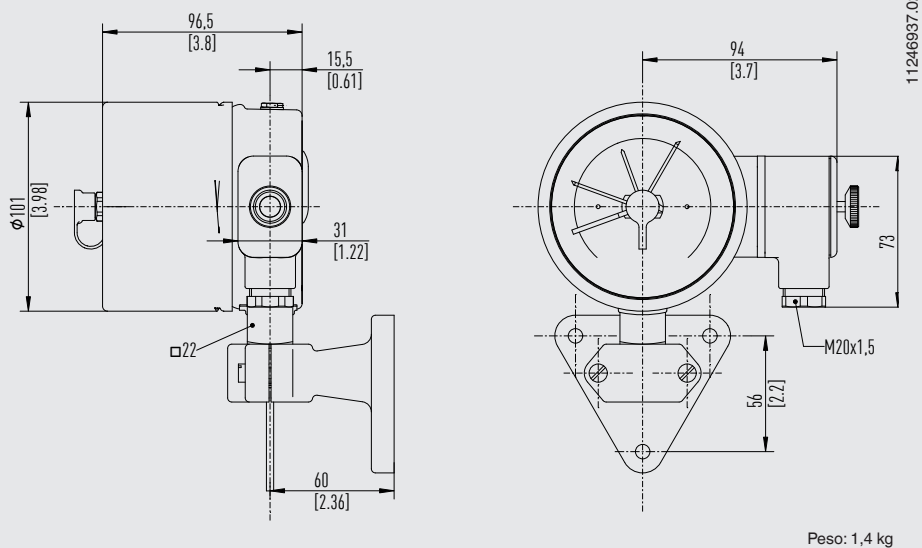
Ød₅ Diametro del bulbo

Ød₆ Attacco al processo filettato

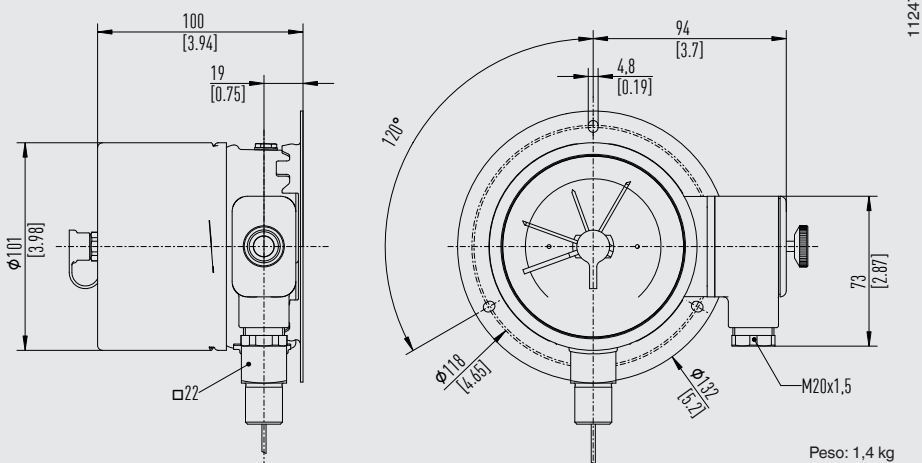
l₁ Profondità di immersione variabile

Dimensioni in mm [in]

Modello M70.55.100, staffa di montaggio dello strumento



Modello H70.55.100, flangia per montaggio a parete



Informazioni per l'ordine

Modello / Diametro nominale / Opzione di montaggio / Esecuzione dell'attacco / Campo scala / Esecuzione del contatto / Punti di intervento / Attacco al processo / Diametro del bulbo / Profondità di immersione / Esecuzione e lunghezza del capillare remoto / Opzioni

© 05/2008 WIKA Alexander Wiegand SE & Co, tutti i diritti riservati.
Le specifiche tecniche riportate in questo documento rappresentano lo stato dell'arte al momento della pubblicazione.
Ci riserviamo il diritto di apportare modifiche alle specifiche tecniche ed ai materiali.

