

Sensore di temperatura analogico per condotti di ventilazione Modello A2G-61

Scheda tecnica WIKA TM 48.02



per ulteriori omologazioni
vedi pagina 3



Applicazioni

- Misura della temperatura di fluidi gassosi nei sistemi di ventilazione e condizionamento dell'aria
- Monitoraggio della temperatura nei condotti di ventilazione e condizionamento dell'aria

Caratteristiche distintive

- Installazione semplice
- Diverse lunghezze del sensore
- Con staffa di montaggio
- Guarnizione NBR per montaggio senza perdite
- Diametro nominale 100



Sensore analogico temperatura del condotto di ventilazione, modello A2G-61

Descrizione

Il sensore di temperatura analogico con display analogico per condotti di ventilazione modello A2G-61 è impiegato per controllare la temperatura nei sistemi di ventilazione.

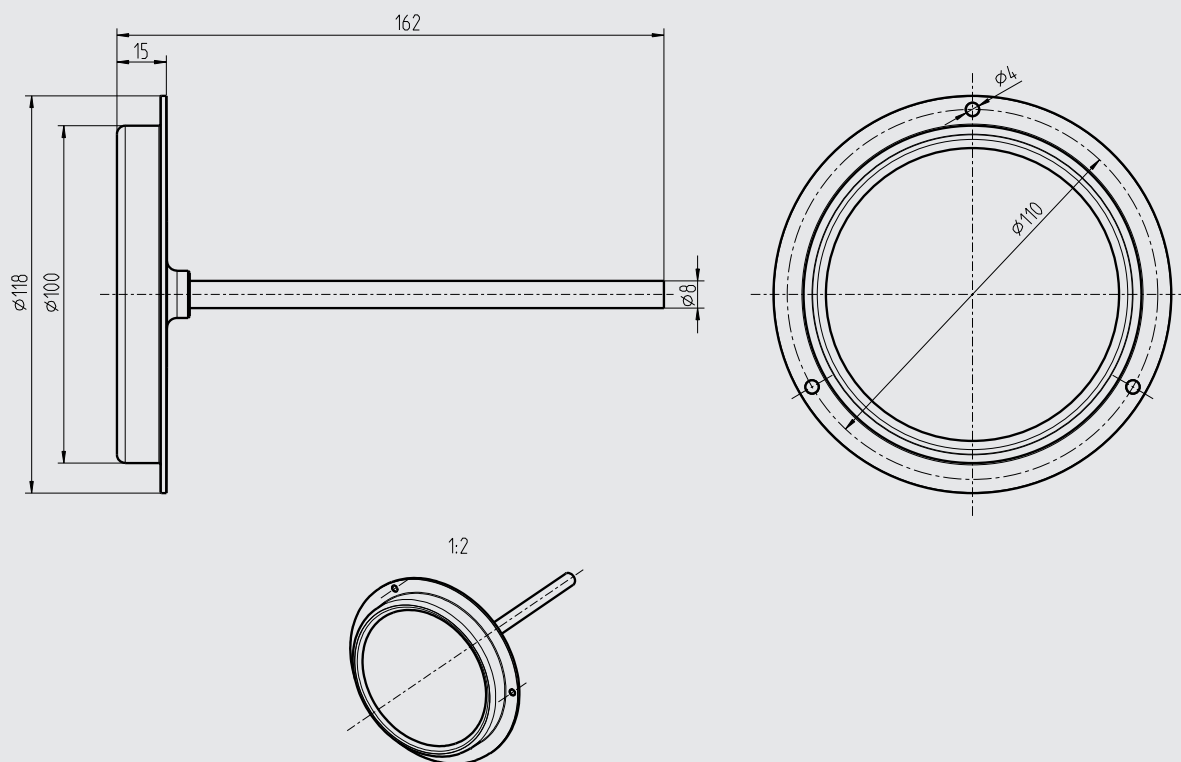
Il sensore di temperatura è disponibile nelle lunghezze della sonda di 100, 160, 200 e 300 mm. La guarnizione in NBR, inclusa nella fornitura e già montata, consente un montaggio diretto e in assenza di perdite sul condotto di ventilazione.

Specifiche tecniche

Sensore analogico temperatura del condotto di ventilazione, modello A2G-61	
Diametro nominale	100
Elemento di misura	Spirale bimetallica
Campo scala	-20 ... +60 °C
Precisione	Classe 2 secondo EN 13190
Cassa	Alluminio
Flangia anteriore	Alluminio anodizzato
Trasparente	Vetro acrilico
Guaina di protezione sonda	Ottone, Ø 9 mm con guarnizione in NBR
Forma attacco	Flangia anteriore con 3 viti di fissaggio
Lunghezza immersione	100, 160, 200, 300 mm
Regolazione dello zero	Alla base del bulbo





Dimensioni in mm

Attacco al processo posteriore



40404648.01

Omologazioni

Logo	Descrizione	Paese
	Dichiarazione conformità CE <ul style="list-style-type: none">■ Direttiva EMC■ Conformità RoHS■ Direttiva WEEE	Comunità europea
	EAC (opzione) <ul style="list-style-type: none">■ Certificato d'importazione■ Direttiva per i recipienti in pressione	Comunità economica eurasiatica
	GOST (opzione) Tecnologia di misura, metrologia	Russia
	UkrSEPRO (opzione) Tecnologia di misura, metrologia	Ukraine

Certificati (opzione)

- Rapporto di prova 2.2
- Certificato d'ispezione 3.1

Per le omologazioni e i certificati, consultare il sito internet

Scopo di fornitura

- Sensore di temperatura condotto di ventilazione
- 3 viti di fissaggio

Informazioni per l'ordine

Modello / Campo di misura

© 04/2012 WIKA Alexander Wiegand SE & Co, tutti i diritti riservati.
Le specifiche tecniche riportate in questo documento rappresentano lo stato dell'arte al momento della pubblicazione.
Ci riserviamo il diritto di apportare modifiche alle specifiche tecniche ed ai materiali.

