

Termómetro para conductos Modelo TF40

Hoja técnica WIKA TE 67.16



Aplicaciones

- Técnica del aire acondicionado
- Técnica de ventilación
- Refrigeración
- Tecnología de calefacción

Características

- Caja de diseño con dimensiones mínimas
- IP65 a prueba de polvo y chorros de agua
- Montaje fácil y rápido
- Brida de montaje de plástico
- Rangos de temperatura de -50 ... +200 °C

Descripción

Los termómetros para conductos modelo TF40 se utilizan para la medición de la temperatura en la técnica de calefacción, aire acondicionado, ventilación y refrigeración. Se utilizan preferiblemente en conductos de aire. En este caso, el montaje se efectúa con una brida de montaje. En combinación con una vaina adicional, se utilizan también para registrar la temperatura de medios líquidos.

Las dimensiones de la caja minimizadas permiten el montaje incluso en espacios muy reducidos.

Al seleccionar el elemento sensible adecuado, los termómetros para conductos TC40 resultan compatibles con todos los sistemas de control habituales en la industria.



Termómetro para conductos, modelo TF40

Elemento sensible

En general, WIKA utiliza los siguientes elementos sensibles para el termómetro para conductos modelo TF40:

- Pt1000, clase B según DIN EN 60751
- Pt100, clase B según DIN EN 60751
- NTC 5 k / B (25/85) = 3976
- NTC 10 k / B (25/85) = 3435

Otros a consultar

Los elementos de platino ofrecen la ventaja de que cumplen las normas internacionales (IEC 751 / DIN EN 60751).

Las características específicas de material y producción, sin embargo, no permiten ninguna estandarización de elementos semiconductores, como p. ej. NTC. Por eso, éstos solamente pueden intercambiarse en determinados casos.

Otras ventajas que presentan los elementos de platino son una mejor estabilidad a largo plazo y un mejor comportamiento a lo largo de los ciclos de temperatura, así como un mayor rango de temperatura. Una alta precisión de medición y linealidad puede conseguirse también con NTC, pero en un rango de temperatura muy limitado.

Por otra parte, los elementos de platino poseen una reducida sensibilidad térmica.

Las ventajas y desventajas de los diversos elementos sensibles son las siguientes:

	NTC	Pt100	Pt1000
Rango de temperatura	-	++	++
Exactitud	-	++	++
Linealidad	-	++	++
Estabilidad a largo plazo	+	++	++
Estándares internacionales	-	++	++
Sensibilidad a la temperatura [dR/dT]	++	-	+
Influencia del cable de conexión	++	-	+

Tipo de conexionado

En la ejecución con 2 hilos, la resistencia de la línea de alimentación afecta el valor medido y debe tenerse en cuenta. El valor orientativo de líneas de cobre con una sección transversal de 0,22 mm²: 0,162 Ω/m → 0,42 °C/m con Pt100

Los termómetros para conductos se utilizan generalmente en aplicaciones sin necesidad de elevada exactitud en la medición de la temperatura. Para minimizar los costos medición, ofrecemos termómetros para conductos en circuito de 2 hilos.

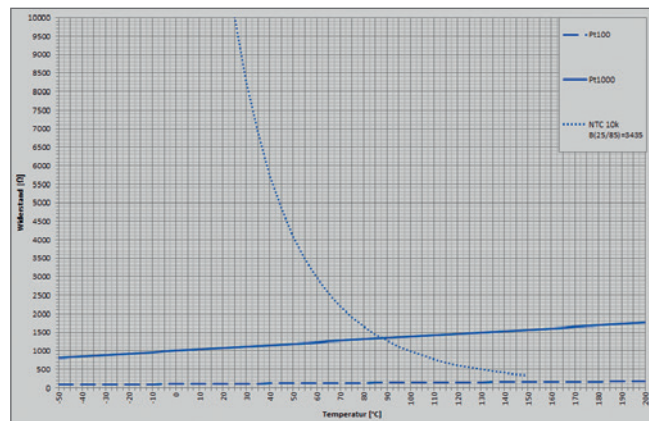
Se recomienda escoger una versión con Pt1000 en la cual, en primer lugar, la influencia de los cables de alimentación, con 0,04 °C/m, sea 10 veces menor; por otro lado, la normalización internacional de las termoresistencias de platino garantiza una alta disponibilidad en el mercado. Tampoco la resistencia de la línea de alimentación se hace notar en un elemento NTC.

Si la línea de alimentación que va desde el sensor de temperatura al controlador tiene una sección de 0,5 mm², se reduce la influencia de dicha línea a menos de 0,04 °C/m para Pt100 o 0,004 °C/m para Pt1000.

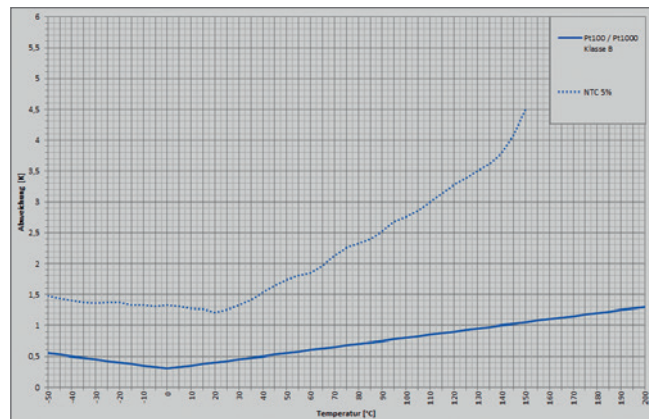
Curva característica

Las siguientes curvas características muestran el típico progreso de los elementos de medición estándares de WIKA en función de la temperatura y las curvas típicas de la tolerancia.

■ Curvas características típicas



■ Características de tolerancia típicas



Rangos de temperatura

Temperatura del medio (rango de medición)

El rango de medición depende en gran parte del elemento sensible. En función del elemento sensible se calculan los siguientes rangos máximos de medida:

Elemento sensible	Rango de medición
NTC	-30 ... +130 °C
Pt100	-50 ... +200 °C
Pt1000	-50 ... +200 °C

Temperatura ambiente

La caja está diseñada para un rango de temperatura de -40 ... +100 °C.

Caja de la sonda

Para permitir un montaje del termómetro para conductos TF40 también en lugares con espacio limitado, hemos optado por dimensiones extremadamente pequeñas de la caja.

La caja es de plástico PA66 GK30 resistente a los rayos ultravioleta.

Color:	Blanco puro, RAL 9010
Prensaestopas:	M16
Conexión eléctrica:	2 bornes, máx. 1,5 mm ²
Protección de la caja:	IP65

Bulbo

Para un óptimo registro de la temperatura, se deben montar los termómetros para conductos TF40 de tal manera que la punta del bulbo se encuentre aproximadamente en el centro del conducto de aire. Para adaptarse a diferentes tamaños de conductos hay disponibles diferentes longitudes nominales estándar.

Material:	Acero inoxidable 1.4571
Diámetro:	6 mm
Diámetros nominales N:	100, 150, 200, 250 mm

a medida para nuestras vainas con longitud de montaje de 50, 100, 150, 200 mm (véase "Vaina")

Nota:

Al pedir el TF40 con vaina WIKA montada, la longitud nominal del bulbo N debe escogerse 50 mm más larga que la longitud de montaje deseada de la vaina U₁.

Tipo de protección

IP65

La caja es a prueba de polvo y chorros de agua.

Brida de montaje

Para fijar el termómetro para conductos en el conducto de aire ofrecemos una brida de montaje de plástico PA66 GK30. A petición, ésta se suministra junto con el sensor de temperatura.

La brida de montaje puede adquirirse también con posterioridad como accesorio. ¡Para pedir, por favor indicar el código respectivo!

Descripción	Código de artículo
Brida de montaje de plástico, Ø 40 mm	14091035

Vaina

Para utilizar el termómetro para conductos modelo TF40 en medios líquidos ofrecemos vainas con rosca G ½ (material latón) en cuatro longitudes de montaje diferentes. ¡Para pedir, por favor indicar el código respectivo!

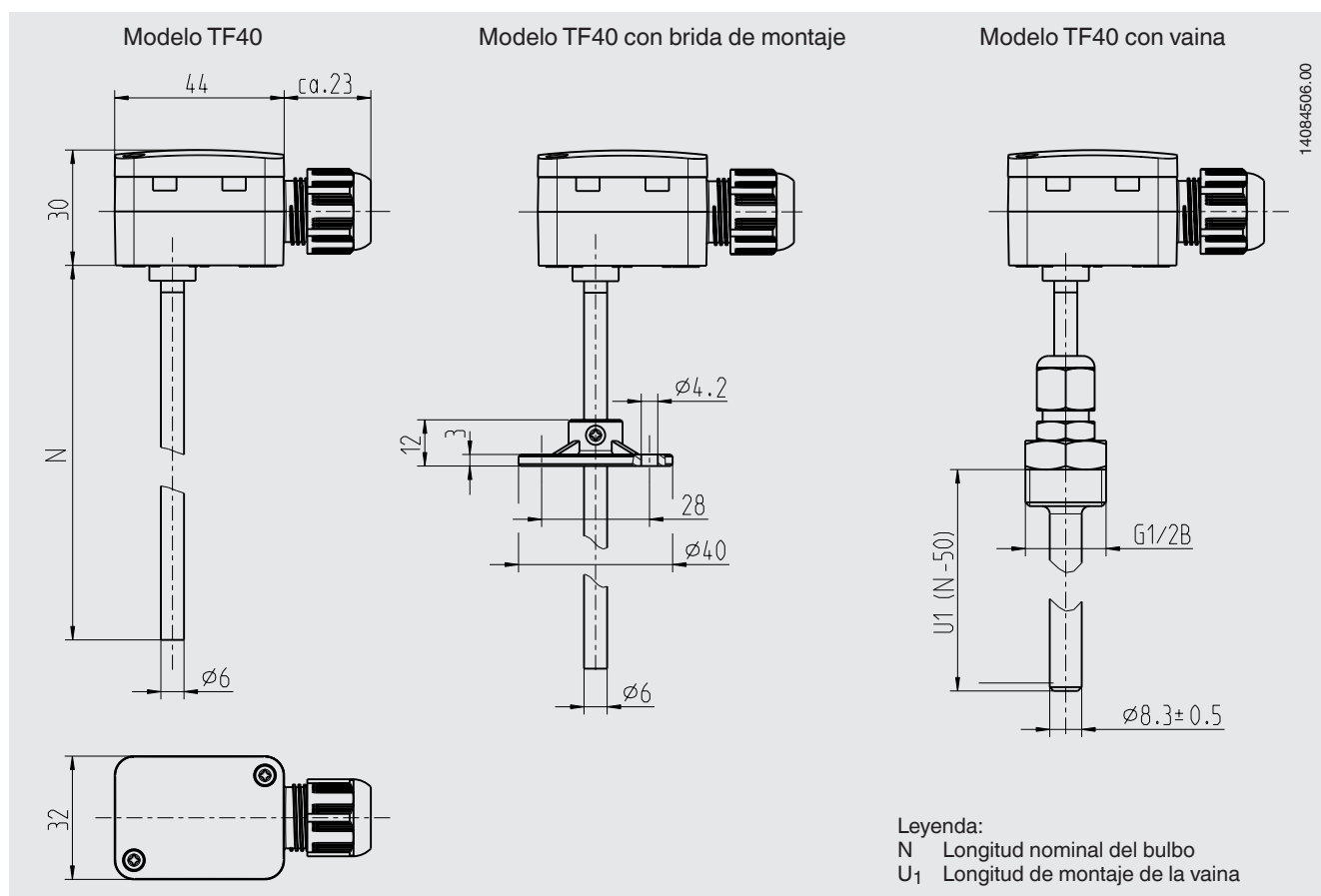
Vaina	Código de artículo
Longitud de montaje U ₁ = 50 mm	14238211
Longitud de montaje U ₁ = 100 mm	14238212
Longitud de montaje U ₁ = 150 mm	14238213
Longitud de montaje U ₁ = 200 mm	14238214

Nota:

Al pedir el TF40 con vaina WIKA montada, la longitud de montaje deseada de la vaina U₁ se calcula automáticamente.

Longitud de montaje de la vaina U₁ = longitud nominal del bulbo N - 50 mm

Dimensiones en mm



Homologaciones

Logo	Descripción	País
	GOST Metrología, técnica de medición	Rusia
	KazInMetr Metrología, técnica de medición	Kazajstán
	UkrSEPRO Metrología, técnica de medición	Ucrania
	Uzstandard Metrología, técnica de medición	Uzbekistán

Informaciones acerca de los fabricantes y certificados

Logo	Descripción
-	Conformidad RoHS
-	Directiva RoHS China

Para homologaciones y certificaciones, véase el sitio web

Indicaciones relativas al pedido

Para su pedido seleccione una característica de cada categoría.

Elemento sensible

- Pt1000, clase B según DIN EN 60751, 2 hilos
- Pt100, clase B según DIN EN 60751, 2 hilos
- NTC 5 k / B (25/85) = 3976, 2 hilos
- NTC 10 k / B (25/85) = 3435, 2 hilos

Otros a consultar

Longitud nominal del bulbo N

- 100 mm
- 150 mm
- 200 mm
- 250 mm

Otros a consultar

Accesorios de montaje

- Sin
- Brida de plástico Ø 40 mm
- Vaina G ½, latón,
longitud de montaje $U_1 = \text{longitud nominal N} - 50 \text{ mm}$

Indicaciones relativas al pedido

Modelo / Elemento sensible / Longitud del bulbo N / Accesorios de montaje

© 01/2014 WIKA Alexander Wiegand SE & Co. KG, alle Rechte vorbehalten.
Los datos técnicos descritos en este documento corresponden al estado actual de la técnica en el momento de la publicación.
Nos reservamos el derecho de modificar los datos técnicos y materiales.

