

Unidad extraíble Para termopar de proceso Modelo TC12-A

Hoja técnica WIKA TE 65.16



otras homologaciones
véase página 2

Aplicaciones

- Unidad extraíble de recambio para tareas de servicio técnico

Características

- Rangos de aplicación de 0 ... 1.200 °C (32 ... 2.192 °F)
- De cable con aislamiento mineral (mantel)
- Versiones con protección antiexplosiva



Unidad medida extraíble para termopar de proceso,
modelo TC12-A

Descripción

Las unidades extraíbles descritas aquí están previstas para su montaje en termopares de proceso modelos TC12-B o TC12-M (véanse las figuras de la derecha). Sólo en casos especiales se recomienda una aplicación sin vaina.

La unidad extraíble es un encamisado flexible con aislamiento mineral. El termopar se encuentra en la punta de la unidad extraíble.

Para las aplicaciones variadas pueden seleccionarse individualmente el tipo de sensor, la cantidad de termopares y la exactitud de medición.



Modelo TC12-B

Modelo TC12-M

Protección antiexplosiva (unidad de medida fija en TC12-B)

La potencia admisible P_{max} y la temperatura ambiente admisible para la categoría correspondiente se consultan desde el certificado CE de tipo, el certificado Ex o el manual de instrucciones.

Atención:

Montado en un termopar de proceso modelo TC12-B, la unidad extraíble puede operarse en los tipos de protección “seguridad intrínseca Ex i” o “protección antideflagrante Ex d” según la versión. Un unidad extraíble así para Ex d está marcado con Ex i.

No está permitida la utilización de un inserto extraíble modelo TC12-A en zonas potencialmente explosivas sin la funda protectora adecuada.





Figura de ejemplo: modelo TC12-B

Homologaciones (protección antiexplosiva, otras homologaciones)

Logo	Descripción	País
CE	Declaración de conformidad UE <ul style="list-style-type: none"> ■ Directiva CEM ¹⁾ EN 61326 Emisión (grupo 1, clase B) y resistencia a interferencias (ámbito industrial) ■ Directiva RoHS ■ Directiva ATEX (opción) Zonas potencialmente explosivas - Ex i Zona 1, gas [II 2G Ex ia IIC T1 ... T6 Gb] 	Unión Europea
Ex		
IEC IECEx	IECEx (opcional) (en combinación con ATEX) Zonas potencialmente explosivas - Ex i Zona 1, gas [Ex ia IIC T1 ... T6 Gb]	Internacional
EAC Ex	EAC (opción) Zonas potencialmente explosivas - Ex i Zona 1, gas [1 Ex ib IIC T1 ... T6 Gb X]	Comunidad Económica Euroasiática
INMETRO	INMETRO (opcional) Zonas potencialmente explosivas - Ex i Zona 1, gas [Ex ia IIC T3 ... T6 Gb]	Brasil
NEPSI	NEPSI (opción) Zonas potencialmente explosivas - Ex i Zona 1, gas [Ex ia IIC T1 ~ T6 Gb]	China
KCS	KCs - KOSHA (opción) Zonas potencialmente explosivas - Ex i Zona 1, gas [Ex ib IIC T4 ... T6]	Corea del Sur
-	PESO (opción) Zonas potencialmente explosivas - Ex i Zona 1, gas [Ex ia IIC T1 ... T6 Gb]	India
GOST	GOST (opción) Metrología, técnica de medición	Rusia
KazInMetr	KazInMetr (opción) Metrología, técnica de medición	Kazajstán

1) Solo con transmisor incorporado

Logo	Descripción	País
-	MTSCHS (opción) Autorización para la puesta en servicio	Kazajstán
	BelGIM (opción) Metrología, técnica de medición	Bielorrusia
	Uzstandard (opción) Metrología, técnica de medición	Uzbekistán

Los instrumentos marcados con “ia” pueden utilizarse también en zonas que requieren sólo instrumentos marcados con “ib” o “ic”. Si se utiliza un instrumento con marcado “ia” en una zona con requerimientos según “ib” o “ic”, ya no debe utilizarse luego en zonas que requieren condiciones conforme a “ia”.

Para homologaciones y certificaciones, véase el sitio web

Sensor

Punto de medición

- Aislado a masa (ungrounded)
- Sin aislado a masa (grounded)

Modelos de sensores

Mo- delo	Temperaturas de aplicación según			
	IEC 60584-1		ASTM E230	
	Clase 2	Clase 1	Estándar	Especial
K	-40 ... +1.200 °C	-40 ... +1.000 °C	0 ... 1.260 °C	
J	-40 ... +750 °C	-40 ... +750 °C	0 ... 760 °C	
E	-40 ... +900 °C	-40 ... +800 °C	0 ... 870 °C	
N	-40 ... +1.200 °C	-40 ... +1.000 °C	0 ... 1.260 °C	
T	-40 ... +350 °C		0 ... 370 °C	

El material y el diámetro del encamisado pueden limitar la temperatura de utilización máxima.

La temperatura efectiva para el uso del termómetro está limitada por las temperaturas máximas de utilización admisibles y los diámetros del termopar y del aislamiento, así como por la temperatura máxima de utilización admisible del material de la vaina.

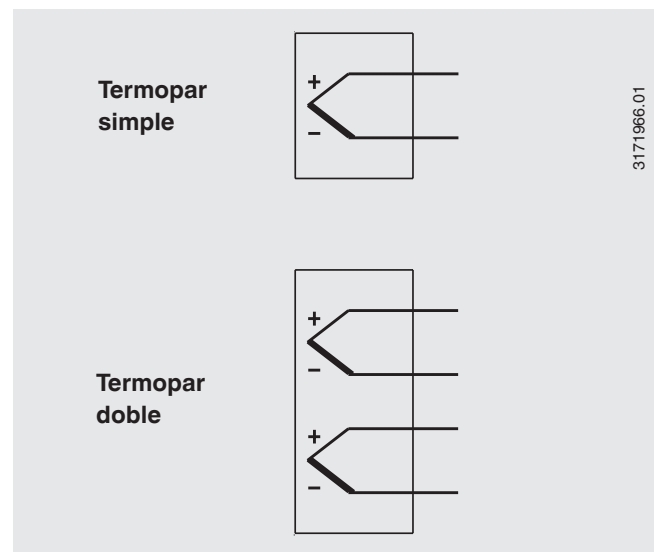
Para consultar más detalles acerca de los termopares véase IEC 60584-1 o ASTM E230 y la información técnica IN 00.23 en www.wika.es.

Desviación límite

La desviación límite del termopar se mide con la comparación de la punta fría a 0 °C.

Los modelos listados están disponibles como termopar simple o doble. El termopar se entrega por defecto con punto de medición aislado si no hay otra especificación.

Conexión eléctrica



Codificación de color de las hebras de cable

Tipo de sensor	IEC 60584-1		ASTM E230	
	Polo positivo	Polo negativo	Polo positivo	Polo negativo
K	Verde	Blanca	Amarillo	Rojo
J	Negro	Blanca	Blanca	Rojo
E	Violeta	Blanca	Violeta	Rojo
N	Rosa	Blanca	Naranja	Rojo

Dimensiones en mm

La unidad extraíble intercambiable se fabrica de un cable, encamisado, resistente a vibración, de aislamiento mineral (cable MI).

Material cable MI: aleación de Ni 2.4816 (Inconel 600), otros a petición

Dimensiones	
	≥ 300 mm
Diámetro de la unidad extraíble $\varnothing d$	
Estándar:	3 mm 4,5 mm 6 mm 8 mm
Opción (a consultar):	1/8 pulgadas (3,17 mm) 1/4 pulgadas (6,35 mm) 3/8 pulgadas (9,53 mm)

El diámetro debe ser aprox. 1 mm inferior al diámetro del taladro de la vaina.

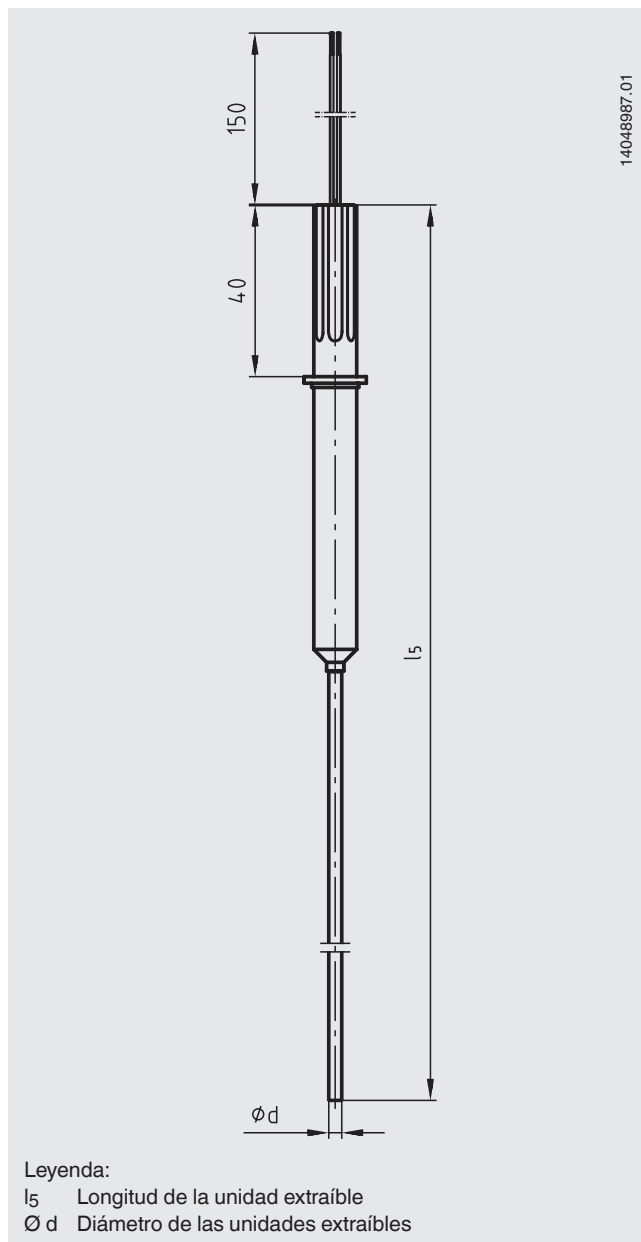
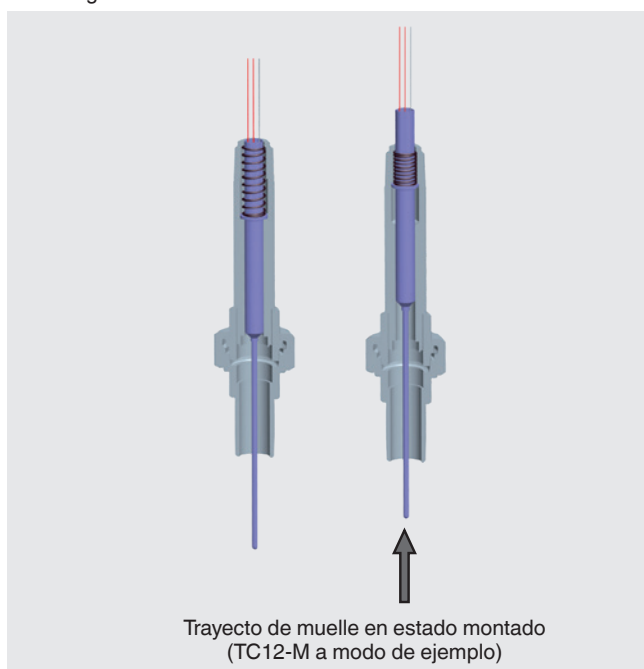
Las ranuras entre la vaina y la unidad extraíble superiores a 0,5 mm provocan efectos negativos sobre la transmisión de calor y perjudican el comportamiento del reacción del termómetro.

Para realizar el montaje en la vaina es importante calcular la longitud de montaje correcta (= longitud de la vaina con espesor de fondo ≤ 5,5 mm). Hay que tener en cuenta que la unidad extraíble está dotada de resortes (alargamiento elástico del resorte: máx. 20 mm) para garantizar la compresión en el fondo de la vaina.

Cálculo de la longitud de la unidad medida extraíble en caso de sustitución

Rosca hacia el cabezal	Longitud de la unidad extraíble l_5
1/2 NPT	NL + 12 mm
M20 x 1,5	NL + 18 mm

NL = longitud nominal del TC12-B o TC12-M



Atención:

¡La unidad medida extraíble modelo TC12-A debe utilizarse únicamente junto con un termopar modelo TC12-B o TC12-M!

Condiciones de utilización

Resistencia a la vibración

50 g, punta-punta

Tiempo de reacción (en agua)

$t_{50} < 5$ s

$t_{90} < 10$ s

Datos para diámetro de las unidades extraíbles de 6 mm:
La vaina necesaria para el funcionamiento aumenta el tiempo de respuesta en función de los parámetros efectivos de vaina y proceso.

Temperatura ambiente y de almacenamiento

-60 ¹⁾ / -40 ... +80 °C

1) Versión especial a petición (solo disponible con determinadas homologaciones)

Otras temperaturas ambiente y de almacenamiento a petición

Tipo de protección

IP00 según IEC/EN 60529

Las unidades extraíbles modelo TC12-A fueron diseñadas para el montaje en un termopar modelo TC12-B.
Estos termopares poseen caja de conexión/prensaestopas/fundas de protección que garantizan una mayor protección IP (véase hoja técnica TE 65.17).

Certificados (opcional)

Tipo de certificado	Exactitud de medición	Certificado de material
Protocolo de ensayo	x	x
2.2 Certificado de prueba	x	x
3.1 Certificado de inspección	x	-
Certificado de calibración DKD/DAkkS	x	-

Los diferentes certificados pueden combinarse entre sí.

Indicaciones relativas al pedido

Modelo / Protección antiexplosiva / Clase de protección / Zona / Sensor / Especificación de sensor / Campo de aplicación termómetro / Longitud / Diámetro unidad extraíble Ø d / Material encamisado / Requerimientos mecánicos / Certificados / Opciones

© 07/2013 WIKA Alexander Wiegand SE & Co. KG, alle Rechte vorbehalten.

Los datos técnicos descritos en este documento corresponden al estado actual de la técnica en el momento de la publicación. Nos reservamos el derecho de modificar los datos técnicos y materiales.

