

在线热电阻温度计 型号 TR472

WIKA 样本 TE 60.28



应用

- 食品和饮料工业，炼奶厂，饮料销售机，瓶装厂，啤酒酿造厂
- 生物和制药工业，油漆工业，清洁技术应用

功能特性

- 卫生型 (无死角连接)
- 测量点残余物可以自由和快速清洁
- 材料和表面质量符合制药工业的标准
- 高测量精度和短响应时间
- 本质安全型(ATEX)



一体式热电阻温度计 型号TR472

描述

热电阻温度计用于工程工业的温度测量，满足超高纯卫生的需求，该温度计适用于温度计护套不适合浸入过程测量介质中的情况，由于具有多种过程连接方式，所以适用于不同的工业过程要求。

3-或4-线铂电阻符合 DIN EN 60 751 标准的精度 A 和 B。

连接头内部可以与数字和模拟变送器连接，可以输出多种标准信号，例如：4 ... 20 mA，HART®协议，Profibus PA FOUNDATION Fieldbus™。

本质安全型设计适用于危险区域。该系列电阻温度计具有“本质安全型”防爆测试证书94/9/EC (ATEX)。符合EN 50 020制造商的声明同样有效。

传感器

1 × Pt100 带3或4线连接，标准温度范围是 -50 °C ... +150 °C。

注意：该温度计不带可更换测量探杆。

传感器极限误差

- DIN EN 60 751 B级
- DIN EN 60 751 A级

基准值和极限误差

铂电阻测量基准值和极限误差在DIN EN 60 751中已经规定。Pt100在0 °C标准值是100欧姆，在0...100 °C，温度系数 α 简易规定为：

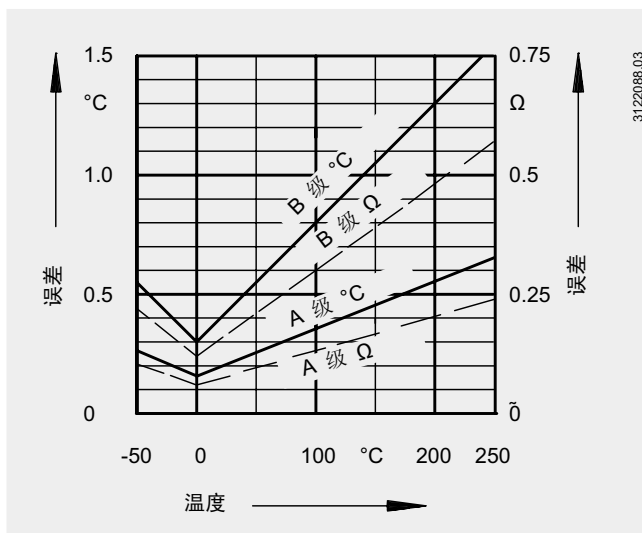
$$\alpha = 3.85 \cdot 10^{-3} \text{ } ^\circ\text{C}^{-1}$$

DIN EN 60 751采用多项式规定温度和电阻特性关系。此外，这种标准是在摄氏度下的基准值。

允许误差限定在以下两种等级：

级别	极限误差 °C
A	$0.15 + 0.002 \cdot t ^{(1)}$
B	$0.3 + 0.005 \cdot t $

1) |t|是温度的绝对值，没有+ -符号



铂电阻的基准值和允许误差按DIN EN 60 751标准。

温度 (ITS 90) °C	基准值 Ω	极限误差		DIN EN 60 751	
		A 级 °C	Ω	B 级 °C	Ω
-50	80.31	± 0.25	± 0.09	± 0.55	± 0.21
0	100	± 0.15	± 0.06	± 0.3	± 0.12
50	119.40	± 0.25	± 0.09	± 0.55	± 0.21
100	138.51	± 0.35	± 0.13	± 0.8	± 0.30
150	157.33	± 0.45	± 0.17	± 1.05	± 0.39

定义 / 测量误差的优化配置

这种温度计的测量偏差取决于周围的实际测量环境和证明中提供的参数，标准测试温度为70 °C，可按要求定制。

如果温度计内安装了变送器，确定的测量偏差可由变送器配置软件中的“可调节”特性来进行调整校正。

材料

在卫生过程中以镍合金作为标准材料。

在食品饮料和制药工业中，温度计采用不锈钢材料与测量介质直接接触。

表面

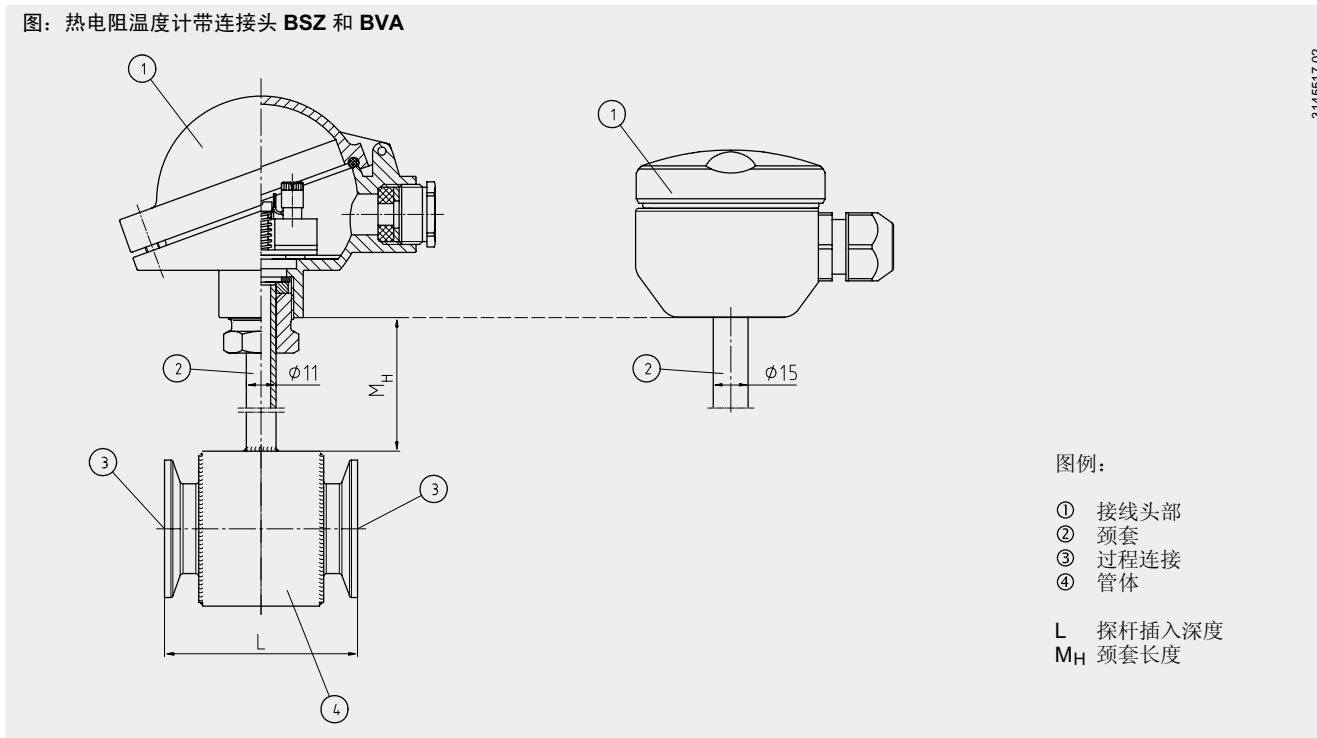
CIP/SIP 连接管道的清洗难度主要取决于与介质接触表面的材质。为了避免致病细菌的堆积、产品的接触表面须为惰性材料并无细纹。

所有 TR472 型的表面在与介质连接时均能满足平均表面粗糙度 $R_a \leq 0.8 \mu\text{m}$ 的要求

如果客户需要，可对产品表面进行电镀抛光。

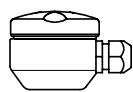
TR401 的组成

图：热电阻温度计带接头 **BSZ** 和 **BVA**

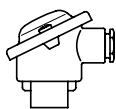


3145517.02

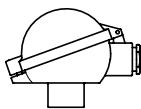
连接头部



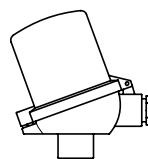
BVA



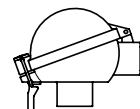
BS



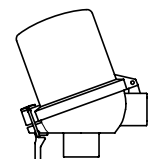
BSZ



BSZ-H
BSZ-HK



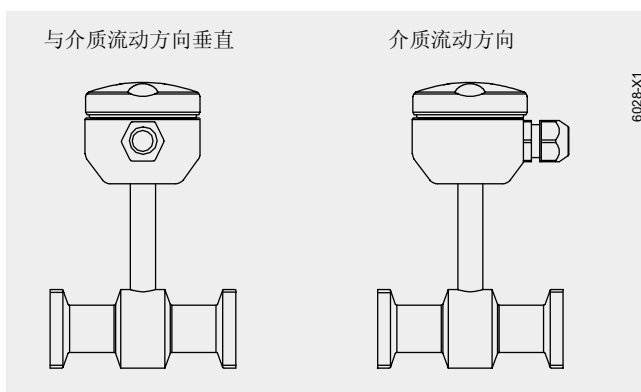
BSS



BSS-H

型号	材质	电缆接口	防护等级	密封顶盖	表面涂层
BVA	不锈钢	M 20 × 1.5	IP 65	直接螺钉安装固定	光的
BS	铝	M 20 × 1.5	IP 65	两个螺钉安装顶盖	银青铜, 电镀
BSZ	铝	M 20 × 1.5	IP 65	螺钉固定的铰接顶盖	银青铜, 电镀
BSZ-H	铝	M 20 × 1.5	IP 65	螺钉固定的铰接顶盖	银青铜, 电镀
BSZ-HK	塑料	M 20 × 1.5	IP 65	螺钉固定的铰接顶盖	光的
BSS	铝	M 20 × 1.5	IP 65	卡环固定的铰接顶盖	银青铜, 电镀
BSS-H	铝	M 20 × 1.5	IP 65	卡环固定的铰接顶盖	银青铜, 电镀

连接头的导线输出接口位置



延长颈

材料：不锈钢
颈套通过螺钉与过程连接 (M24 × 1.5 mm)。

标准颈套长度 M_H : 50 mm
标准直径 $\varnothing d$: 11 mm

当使用型号BVA (不锈钢材料) 连接头，颈套与连接头通过焊接连接，直径是 15 mm。

在很多应用领域中，颈套同样作为连接头和测量介质之间的冷却元件的一部分，从而保护连接头内部安装的温度变送器。

带数字显示的连接头部 (可选)

在标准连接头部的基础上，温度计可以安装DIH 10数字显示器。该情况下使用的连接头与BSZ-H型连接头相似。须使用4...20mA安装插入式变送器。该量程范围的指示器配置相同量程的变送器。本质安全型，防爆型 EEX (i)，同样适用。



图例：带数字显示的连接头 型号 DIH 10

变送器 (可选)

根据连接头的适用情况，可以选择变送器安装在温度计内。

- 镶嵌替代接线盒
- 嵌入连接头内部
- 无法安装

安装2个变送器需咨询

连接头部	变送器						
	T12	T19	T24	T31	T32	T42	T5350
BVA	○	○	○	○	○	○	○
BS	-	○	○	○	-	-	○
BSZ	○	○	○	○	○	○	○
BSZ-H / BSZ-HK	●	●	●	●	●	●	●
BSS	○	○	○	○	○	○	○
BSS-H	●	●	●	●	●	●	●

型号	描述	防爆保护	参考样本
T19	模拟温度变送器，可设置	不带	TE 19.01
T24	模拟温度变送器，可由电脑设置	可选	TE 24.01
T31	模拟温度变送器，固定法兰	可选	TE 31.01
T12	数字温度变送器，可由电脑设置	可选	TE 12.01
T32	数字温度变送器，带HART®协议	可选	TE 32.01
T42	数字温度变送器，带PROFIBUS PA协议	可选	TE 42.01
T5350	数字温度变送器，带FOUNDATION Fieldbus™和PROFIBUS PA协议	标准配置	TE 53.01

管体

材料：不锈钢

过程连接

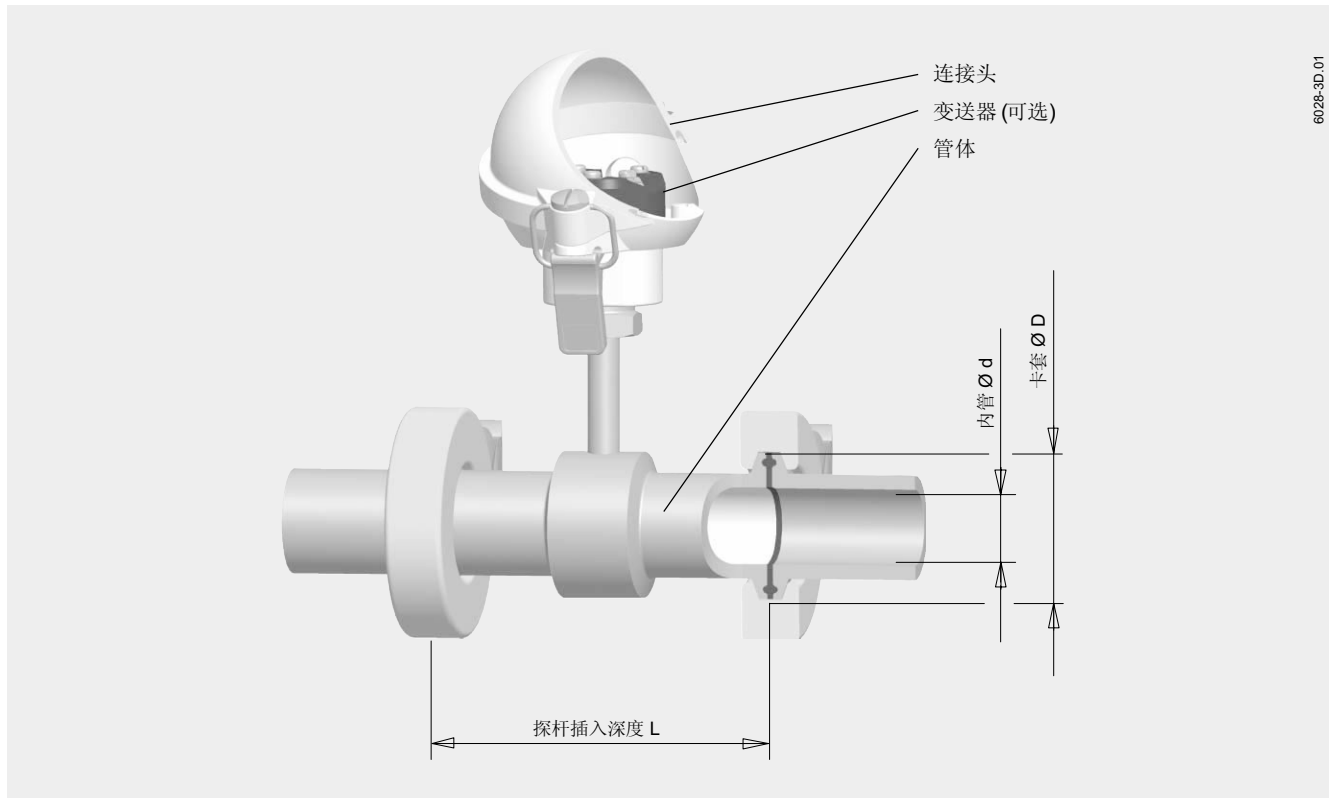
- 材料：不锈钢 1.4435
- 三角型卡装
 - 卡套 DIN 32 676
 - 螺纹连接 DIN 11 851 (DIN 11887)
 - 螺纹连接 DIN 11 864-1 形式 A
 - 螺纹连接 NEUMO BioConnect®
 - 螺纹连接 SMS
 - 螺纹连接 IDF
 - 螺纹连接 APV RJT
 - 其他请另询

密封环 (可选)

材料：NBR, PTFE 或 EPDM

尺寸 mm

卡套连接型



6028-3D-01

三角夹式型符合管道 ISO 1127 标准

DN	用于管道 外径厚度 $\varnothing \times$	尺寸 mm			PN 1)
		d	L	D	
8	13.5 × 1.6	10.3	71	25	40
10	17.2 × 1.6	14.0	71	25	40
15	21.3 × 1.6	18.1	71	34	40
20	26.9 × 1.6	23.7	71	50.5	40
25	33.7 × 2	29.7	71	50.5	40
32	42.4 × 2	38.4	71	50.5	40
40	48.3 × 2	44.3	71	64	40

三角夹式型符合管道 ASME BPE 标准

DN	用于管道 外径 $\varnothing \times$ 厚度	尺寸 mm			PN 1)
		d	L	D	
1"	25.4 × 1.65	22.2	71	50.5	40
1 1/2"	38.1 × 1.65	34.8	71	50.5	40
2"	50.8 × 1.65	47.5	71	64	40

三角夹式符合管道 BS4825 Part 3 和 O.D.-Tube 标准

DN	用于管道 外径 $\varnothing \times$ 厚度	尺寸 mm			PN 1)
		d	L	D	
1/2"	12.7 × 1.6	9.5	71	25	40
3/4"	19.05 × 1.6	15.85	71	25	40
1"	25.4 × 1.6	22.2	71	50.5	40
1 1/2"	38.1 × 1.6	34.9	71	50.5	40
2"	50.8 × 1.6	47.6	71	64	40

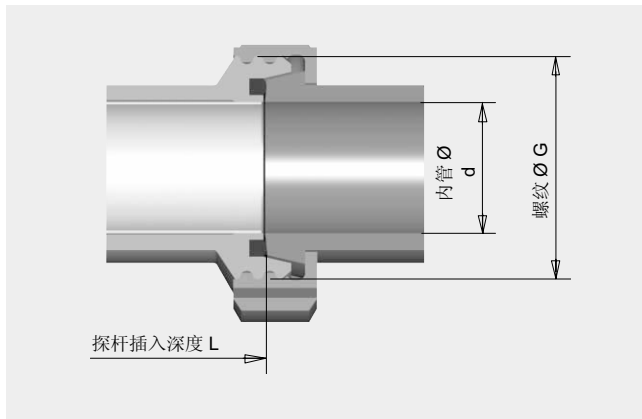
卡套式 DIN 32 676 符合管道 DIN 11850 标准

DN	用于管道 外径 $\varnothing \times$ 厚度	尺寸 mm			PN 1)
		d	L	D	
25	28 × 1	26	71	50.5	40
32	34 × 1	32	71	50.5	40
40	40 × 1	38	71	50.5	40
50	52 × 1	50	71	64	40

1) 压力范围的最大值取决于卡口环的压力范围

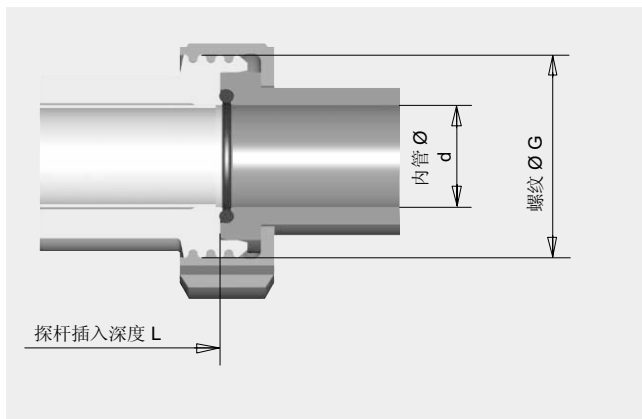
螺纹连接形式

螺纹连接 **DIN 11 851 (DIN 11 887)** 符合管道 **DIN 11 850** 标准
第 2 及第 3 列



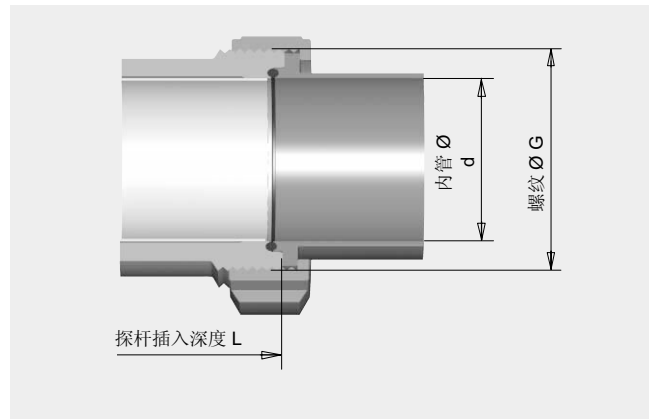
DN	用于管道 外径 Ø × 厚度	尺寸 mm			PN
		d	G	L	
10	13 × 1.5	10	Rd 28 × 1/8	84	40
15	19 × 1.5	16	Rd 34 × 1/8	84	40
20	23 × 1.5	20	Rd 28 × 1/6	84	40
25	29 × 1.5	26	Rd 52 × 1/6	84	40
32	35 × 1.5	32	Rd 58 × 1/6	84	40
40	41 × 1.5	38	Rd 65 × 1/6	84	40
50	53 × 1.5	50	Rd 78 × 1/6	84	25
65	70 × 2	66	Rd 95 × 1/6	88	25

螺纹连接 **DIN 11 864-1 形式 A** 符合管道 **DIN 11 850** 标准
第 2 及第 3 列



DN	用于管道 外径 Ø × 厚度	尺寸 mm			PN
		d	G	L	
10	13 × 1.5	10	Rd 28 × 1/8	84	40
15	19 × 1.5	16	Rd 34 × 1/8	84	40
20	23 × 1.5	20	Rd 28 × 1/6	84	40
25	29 × 1.5	26	Rd 52 × 1/6	84	40
32	35 × 1.5	32	Rd 58 × 1/6	84	40
40	41 × 1.5	38	Rd 65 × 1/6	84	40
50	53 × 1.5	50	Rd 78 × 1/6	84	25
65	70 × 2	66	Rd 95 × 1/6	88	25

螺纹连接 **NEUMO BioConnect®**



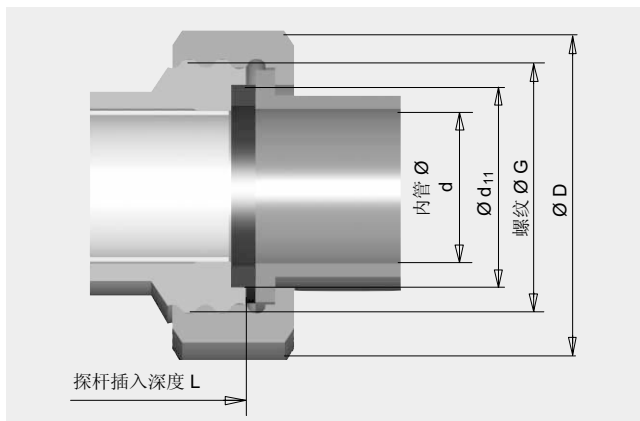
螺纹连接 **NEUMO BioConnect®**符合管道 **DIN 11 850** 标准

DN	用于管道 外径 Ø × 厚度	尺寸 mm			PN
		d	G	L	
15	19 × 1.5	16	M30 × 1.5	84	40
20	23 × 1.5	20	M36 × 2	84	40
25	29 × 1.5	26	M42 × 2	84	40
32	35 × 1.5	32	M52 × 2	84	40
40	41 × 1.5	38	M56 × 2	84	40
50	53 × 1.5	50	M86 × 2	84	25
65	70 × 2	66	M90 × 3	88	25

螺纹连接 **NEUMO BioConnect®**符合管道 **ISO 1127** 标准

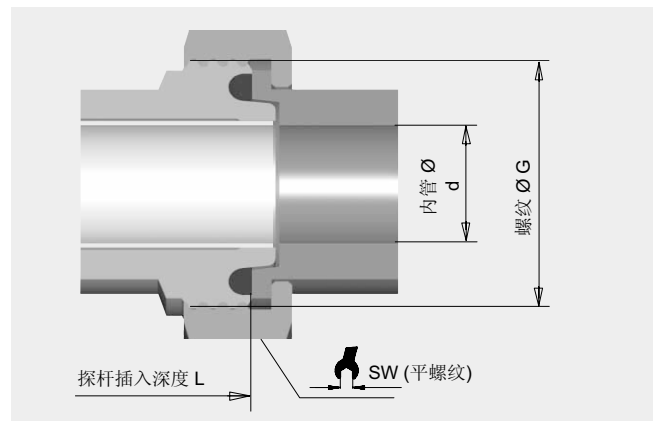
DN	用于管道 外径 Ø × 厚度	尺寸 mm			PN
		d	G	L	
15	21.3 × 1.6	18.1	M30 × 1.5	84	40
20	26.9 × 1.6	23.7	M36 × 2	84	40
25	33.7 × 2	29.7	M42 × 2	84	40
32	42.4 × 2	38.4	M52 × 2	84	40
40	48.3 × 2	44.3	M56 × 2	84	40
50	60.3 × 2	56.3	M86 × 2	84	25
65	76.1 × 2.3	71.5	M90 × 3	88	25

螺纹连接 SMS



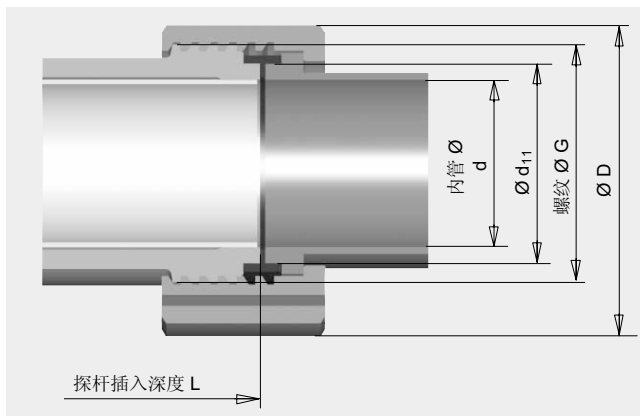
DN	用于管道 外径 Ø × 厚度	尺寸 mm					PN
		d	G	L	D	d ₁₁	
1"	25.6 × 1.5	22.6	Rd 40 × 1/6	71	51	32	40
1½"	38.6 × 1.5	35.6	Rd 60 × 1/6	71	74	48	40
2"	51.6 × 1.5	48.6	Rd 70 × 1/6	71	84	61	40

螺纹连接 APV RJT



DN	用于管道 外径 Ø × 厚度	尺寸 mm					PN
		d	G	L	SW		
1"	25.4 × 1.6	22.2	1 #16 × 8"	71	50	40	
1½"	38.1 × 1.6	34.9	2 #16 × 8"	71	65	40	
2"	50.8 × 1.6	47.6	2 #8 × 6"	71	80	40	

螺纹连接 IDF



DN	用于管道 外径 Ø × 厚度	尺寸 mm					PN
		d	G	L	D	d ₁₁	
1"	25.6 × 1.5	22.6	1"IDF	71	51	32	40
1½"	38.6 × 1.5	35.6	1½"IDF	71	74	48	40
2"	51.6 × 1.5	48.6	2"IDF	71	84	61	40

螺帽、卡口及密封件等固定装置不包括在供货范围内

