

Termoresistenza miniaturizzata

Per applicazioni igienico-sanitarie, con attacco flangiato

Modello TR21-A

Scheda tecnica WIKA TE 60.26



per ulteriori omologazioni
vedi pagina 6

Applicazioni

- Applicazioni igienico-sanitarie
- Industria alimentare e delle bevande
- Industria farmaceutica e delle biotecnologie, produzione di principi attivi

Caratteristiche distintive

- Il sensore può essere tarato senza dover aprire il processo
- Costruzione compatta salva spazio
- Connessione elettrica semplice e rapida tramite il connettore M12 x 1
- Con uscita diretta del sensore (Pt100/Pt1000 in versione a 3 o 4 fili) o trasmettitore integrato con segnale di uscita 4 ... 20 mA, parametrizzabile individualmente con software di configurazione gratuito per PC WIKAsoft-TT
- Materiali e qualità delle finiture superficiali in accordo agli standard igienico-sanitari

Descrizione

La termoresistenza modello TR21-A viene utilizzata per la misura di temperatura in applicazioni igienico-sanitarie e può essere utilizzata per la misura di fluidi liquidi e gassosi nel campo -30 ... +250 °C [-22 ... +482 °F]. Per l'uso in aree pericolose, sono disponibili esecuzioni a sicurezza intrinseca.

Queste sonde di temperatura sono complete di pozzetti termometrici i cui attacchi al processo soddisfano i requisiti stringenti degli standard igienico-sanitari per quanto riguarda l'esecuzione costruttiva, i materiali e i punti di misura. Tutti i componenti elettrici sono protetti contro l'umidità (grado di protezione IP67 o IP69K).

La termoresistenza è disponibile con uscita sensore diretta o trasmettitore integrato, che può essere configurato individualmente mediante il software di configurazione PC WIKAsoft-TT. È possibile impostare il campo di misura, lo smorzamento, la segnalazione del difetto conforme a NAMUR NE 043 e il tag no.



Modello TR21-A con attacco VARINLINE®

Per una facile manutenzione o taratura, il sensore è intercambiabile senza dover interrompere il processo. Di conseguenza i rischi di contaminazione del prodotto e di fermata del processo vengono minimizzati.

L'esecuzione con sistema di molleggio integrato nel controdado femmina garantisce il contatto costante tra la punta del sensore e il fondo del pozzetto termometrico, assicurando così un tempo di risposta breve e una precisione affidabile nel tempo. Per il giunto saldato tra il pozzetto termometrico e la flangia viene utilizzata una guarnizione come materiale aggiuntivo nelle aree ridondanti che sono a contatto col prodotto. È possibile selezionare profondità di immersione, attacco al processo, sensore e metodo di connessione per adattare lo strumento alla specifica applicazione. L'attacco elettrico avviene tramite un connettore circolare M12 x 1.

Per le applicazioni che richiedono la sterilizzazione dello strumento mediante autoclave è disponibile una versione speciale resistente alla temperatura.

Specifiche tecniche

Elemento di misura		
Tipo di elemento di misura		
Esecuzione 4 ... 20 mA (modelli TR21-A-xTT, TR21-A-xTB)	<ul style="list-style-type: none"> ■ Pt1000 (corrente di misura < 0,3 mA; l'autoriscaldamento può essere trascurato) ■ Pt1000 face-sensitive ¹⁾ (corrente di misura < 0,3 mA; l'autoriscaldamento può essere trascurato) 	
Esecuzione Pt100 (modello TR21-A-xPx)/Pt1000 (modello TR21-A-xRx)	<ul style="list-style-type: none"> ■ Pt100 (corrente di misura: 0,1 ... 1,0 mA) ■ Pt100 face-sensitive (corrente di misura: 0,1 ... 1,0 mA) ¹⁾ ■ Pt1000 (corrente di misura: 0,1 ... 0,3 mA) ■ Pt1000 face-sensitive (corrente di misura: 0,1 ... 0,3 mA) ¹⁾ 	
→ Per informazioni dettagliate sulle sonde Pt, fare riferimento alla Informazione tecnica IN 00.17 disponibile sul sito www.wika.it .		
Tipo di collegamento		
Esecuzione 4 ... 20 mA (modelli TR21-A-xTT, TR21-A-xTB)	2 fili	
Esecuzione Pt100 (modello TR21-A-xPx)/Pt1000 (modello TR21-A-xRx)	3 fili	Con una lunghezza del cavo di 30 m o maggiore, possono verificarsi deviazioni nella misura
	4 fili	La resistenza del cavo può essere trascurata
Deviazione limite dell'elemento di misura ²⁾ conforme IEC 60751		
Esecuzione 4 ... 20 mA (modelli TR21-A-xTT, TR21-A-xTB)	Classe A	
Esecuzione Pt100 (modello TR21-A-xPx)/Pt1000 (modello TR21-A-xRx)	<ul style="list-style-type: none"> ■ Classe AA ■ Classe A 	

1) Le termoresistenze di misura face-sensitive, grazie alle loro dimensioni ridotte, consentono di ridurre la dissipazione del calore con limitate profondità di immersione. Disponibili per il campo di misura fino a 150 °C [302 °F].

Per pozzetti termometrici con profondità d'immersione inferiore a 50 mm, si consiglia l'utilizzo di termoresistenze face-sensitive.

Le termoresistenze face-sensitive vengono normalmente usate per pozzetti termometrici con profondità d'immersione inferiore a 11 mm.

2) A seconda dell'attacco al processo, la deviazione può essere maggiore.

Specifiche della precisione (esecuzione 4 ... 20 mA)	
Deviazione limite dell'elemento di misura ²⁾ conforme IEC 60751	Classe A
Deviazione di misura del trasmettitore conforme a IEC 62828	±0,25 K
Deviazione di misura totale in conformità con IEC 62828	Deviazione di misura dell'elemento di misura + trasmettitore
Influenza della temperatura ambiente	0,1% dello span di misura impostato / 10 K T _a
Effetto dell'alimentazione ausiliaria	±0,025% dello span di misura impostato / V (a seconda della tensione di alimentazione U _B)
Influenza del carico	±0,05% dello span di misura impostato / 100 Ω
Linearizzazione	Lineare alla temperatura secondo IEC 60751
Errore uscita	±0,1 % ¹⁾ dello span di misura impostato
Condizioni di riferimento	
Temperatura ambiente T _a rif	23 °C
Tensione di alimentazione U _B rif	12 Vcc

1) ±0,2% per inizio del campo di misura inferiore a 0 °C [32 °F]

2) A seconda dell'attacco al processo, la deviazione può essere maggiore.

Esempio di calcolo: deviazione di misura totale

(campo di misura 0 ... 150 °C, carico 200 Ω, tensione di alimentazione 16 V, temperatura ambiente 33 °C, temperatura di processo 100 °C)

Sensore (classe A conforme a IEC 60751: 0,15+ (0,0020(t))):	±0,350 K
Deviazione di misura del trasmettitore ±0,25 K:	±0,250 K
Errore uscita ±(0,1% di 150 K):	±0,150 K
Effetto del carico ±(0,05% / 100 Ω di 150 K):	±0,150 K
Influenza della tensione di alimentazione ±(0,025% / V di 150 K):	±0,150 K
Influenza della temperatura ambiente ±(0,1% / 10 K T _a di 150 K):	±0,150 K

Deviazione di misura (tipico)

$$\sqrt{0,35 K^2 + 0,25 K^2 + 0,15 K^2 + 0,15 K^2 + 0,15 K^2}$$

$$\sqrt{0,275 K^2} = 0,524 K$$

Deviazione di misura (massimo)

$$0,35 K + 0,25 K + 0,15 K + 0,15 K + 0,15 K + 0,15 K = 1,2 K$$

Campo di misura	
Campo di temperatura	
Esecuzione 4 ... 20 mA (modelli TR21-A-xTT, TR21-A-xTB)	-30 ... +250 °C [-22 ... +482 °F] ¹⁾
Esecuzione Pt100 (modello TR21-A-xPx)/ Pt1000 (modello TR21-A-xRx)	Classe AA 0 ... 150 °C [32 ... 302 °F]
	Classe A -30 ... +250 °C [-22 ... +482 °F]
Unità (esecuzione 4 ... 20 mA)	Configurabili °C, °F, K
Temperatura sul connettore (esecuzione Pt100, Pt1000)	Max. 85 °C [185 °F]
Span di misura (esecuzione 4 ... 20 mA)	Minimo 20 K, massimo 300 K

1) Il trasmettitore di temperatura va pertanto protetto da temperature superiori a 85 °C (185 °F).

Attacco al processo	
Tipo di attacco al processo	<ul style="list-style-type: none">■ Clamp■ VARINLINE®■ NEUMO BioControl®■ Controdado femmina DIN 11851■ Bocchettone filettato asettico DIN 11864-1■ Flangia asettica DIN 11864-2■ Attacco clamp asettico DIN 11864-3■ Controdado femmina SMS■ Attacco al processo, diritto■ Sfera a saldare■ Giunto a compressione del tipo a sfera■ Giunto a compressione del tipo a collare■ Attacco Ingold
Pozzetto termometrico	
Guaina di protezione modello	TW22
Esecuzione del pozzetto termometrico	→ Vedere i disegni da pagina 12
Diametro pozzetto	<ul style="list-style-type: none">■ 6 mm■ Punta del pozzetto termometrico ridotta a 4,5 mm (da U₁ > 25 mm)
Rugosità superficiale	<ul style="list-style-type: none">■ R_a ≤ 0,76 μm (SF3 conforme a ASME BPE)■ R_a ≤ 0,38 μm (SF4 conforme a ASME BPE)■ R_a ≤ 0,38 μm con lucidatura elettrolitica (SF4 a norma ASME BPE)
Collegamento al termometro	G 3/8"
Profondità di immersione U ₁ ¹⁾	<ul style="list-style-type: none">■ 25 mm■ 50 mm■ 75 mm■ 100 mm■ 150 mm■ 200 mm <p>Altre profondità di immersione a richiesta</p>
Materiale (bagnato)	Acciaio inox 1.4435 (316L, UNS S31603)

1) Nel caso di esecuzioni della TR21-A senza pozzetto termometrico, la profondità di immersione è definita dalla dimensione I₁ (vedere "Dimensioni in mm").
Lo spessore del fondo del pozzetto termometrico può essere trascurato per il dimensionamento. Il sensore è installato in un tubo rigido all'estremità dell'inserto di misura.

→ Per le dimensioni, fare riferimento alle rispettive tabelle da pagina 12

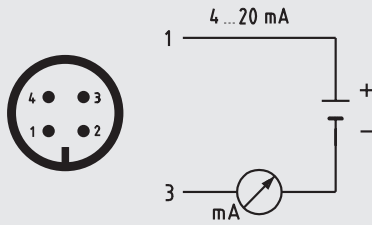
VARIVENT® è un marchio di fabbrica registrato dell'azienda GEA Tuchenhagen (denominazione precedente: VARIVENT®).
BioControl® è un marchio commerciale registrato dell'azienda NEUMO.

Segnale di uscita (esecuzione 4 ... 20 mA)	
Uscita analogica	4 ... 20 mA, 2 fili
Carico R_A	$R_A \leq (U_B - 10 \text{ V}) / 23 \text{ mA}$ con R_A in Ω e U_B in V Il carico consentito dipende dalla tensione di alimentazione del loop. Per la comunicazione con lo strumento tramite l'unità di programmazione PU-548, è ammesso un carico max. di 350 Ω .
Diagramma di carico	
Configurazione di fabbrica	
Campo di misura	Campo di misura: 0 ... 150 °C (32 ... 302 °F) Possono essere impostati altri campi di misura
Segnali di corrente per segnalazione di errore	Configurabili in modo conforme a NAMUR NE 043 scalabile verso il basso $\leq 3,6 \text{ mA}$ scalabile verso l'alto $\geq 21,0 \text{ mA}$
Valore di corrente per sonda cortocircuitata	Non configurabile in modo conforme a NAMUR NE 043 scalabile verso il basso $\leq 3,6 \text{ mA}$
Comunicazione	
Dati informativi	Tag no., descrizione e messaggio dell'utente possono essere memorizzati nel trasmettitore
Dati di configurazione e calibrazione	Memorizzazione permanente
Software di configurazione	WIKAsoft-TT → Software di configurazione (multilingua) scaricabile dal sito www.wika.it
Tensione di alimentazione	
Tensione di alimentazione U_B	10 ... 30 Vcc
Ingresso tensione di alimentazione	Protetto contro l'inversione della polarità
Ondulazione residua consentita della tensione di alimentazione	10% generato da $U_B < 3\%$ di ondulazione della corrente di uscita
Tempo di risposta	
Ritardo di accensione, elettrico	Max. 4 s (tempo prima del primo valore misurato)
Tempo di riscaldamento	Dopo circa 4 minuti lo strumento raggiunge i valori relativi alle specifiche tecniche (precisione) contenuti nella scheda tecnica.
Tempo di risposta conforme a IEC 60751	$t_{50} < 4,7 \text{ s}$ $t_{90} < 12,15 \text{ s}$

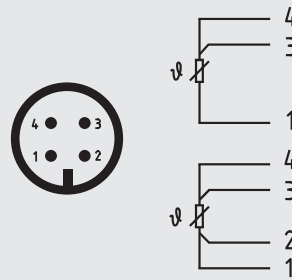
Connessione elettrica	
Tipo di collegamento	Connettore circolare M12 x 1 (4 pin)
Materiale	Acciaio inox 1.4404

Assegnazione pin

Segnale di uscita 4 ... 20 mA
Connettore circolare M12 x 1 (4 pin)



Segnale di uscita sonda Pt100
Connettore circolare M12 x 1 (4 pin)





Pin	Segnale	Descrizione
1	L+	10 ... 30 V
2	VQ	non connesso
3	L-	0 V
4	C	non connesso







Condizioni operative	
Campo di temperatura ambiente	
Esecuzione 4 ... 20 mA (modelli TR21-A-xTT, TR21-A-xTB)	-40 ... +85 °C [-40 ... +185 °F]
Esecuzione Pt100 (modello TR21-A-xPx)/ Pt1000 (modello TR21-A-xRx)	-50 ... +85 °C [-58 ... +185 °F]
Campo temperatura di stoccaggio	
-40 ... +85 °C [-40 ... +185 °F]	
Classe climatica conforme a IEC 60654-1	
Esecuzione 4 ... 20 mA (modelli TR21-A-xTT, TR21-A-xTB)	Cx (-40 ... +85 °C [-40 ... +185 °F], 5 ... 95% u. r.)
Esecuzione Pt100 (modello TR21-A-xPx)/ Pt1000 (modello TR21-A-xRx)	Cx (-50 ... +85 °C [-58 ... +185 °F], 5 ... 95% u. r.)
Umidità massima consentita, condensazione	100 % u. r., condensazione consentita
Pressione di lavoro max.	A seconda dell'attacco al processo
Umidità salina	IEC 60068-2-11
Resistenza agli urti secondo IEC 60068-2-27	50 g, 6 ms, 3 assi, 3 direzioni, tre volte per direzione
Condizioni in autoclave massime ammissibili	Max. 134 °C, 3 bar ass., 100% u. r., durata 20 min., max. 50 cicli Con cappuccio di protezione montato sul connettore di accoppiamento, adatto anche per autoclave
Condizioni per l'utilizzo in ambienti esterni (solo per omologazione UL)	<ul style="list-style-type: none"> ■ Lo strumento è adatto per applicazioni con livello di inquinamento 3. ■ L'alimentazione deve essere adatta per il funzionamento sopra i 2.000 metri, qualora il trasmettitore di temperatura venga usato a questa altitudine. ■ Lo strumento deve essere installato in luoghi non esposti alle intemperie. ■ Lo strumento deve essere installato in modo che sia protetto dalle radiazioni solari/UV.
Grado di protezione IP (codice IP)	
Custodia con connettore collegato ¹⁾	<ul style="list-style-type: none"> ■ IP67 conforme a IEC/EN 60529 ■ IP69 conforme a IEC/EN 60529 ■ IP69K conforme a ISO 20653 <p>Il grado di protezione indicato è applicabile solo con connettori installati e del grado di protezione adeguato.</p>
Connettore di accoppiamento, non connesso	IP67 conforme a IEC/EN 60529
Peso in kg	ca. 0,3 ... 2,5 (a seconda della versione)









1) Non testato con UL

Omologazioni

Logo	Descrizione	Paese
	Dichiarazione conformità UE	Unione europea
	Direttiva CEM ^{1) 2)} Emissione (gruppo 1, classe B) e immunità EN 61326 (applicazione industriale) Configurazione al 20% dell'intero campo di misura	
	Direttiva RoHS	
	UL - solo per esecuzioni dello strumento senza protezione antideflagrante Sicurezza (es. sicurezza elettrica, sovrappressione, ...)	USA e Canada

Omologazioni opzionali

Logo	Descrizione	Paese	
 	Dichiarazione conformità UE	Unione europea	
	Direttiva ATEX Aree pericolose		
	Zona 0 gas		II 1G Ex ia IIC T1 ... T6 Ga
	Zona 1 montaggio in zona 0, gas		II 1/2G Ex ia IIC T1 ... T6 Ga/Gb
	Zona 1 gas		II 2G Ex ia IIC T1 ... T6 Gb
	Zona 20, polveri		II 1D Ex ia IIIC T135 °C Da
	Zona 21 montaggio in zona 20, polveri Zona 21, polveri		II 1/2D Ex ia IIIC T135 °C Da/Db II 2D Ex ia IIIC T135 °C Db
	IECEx - in combinazione con ATEX Aree pericolose	Internazionale	
	Zona 0 gas		Ex ia IIC T1 ... T6 Ga
	Zona 1 montaggio in zona 0, gas		Ex ia IIC T1 ... T6 Ga/Gb
	Zona 1 gas		Ex ia IIC T1 ... T6 Gb
	Zona 20, polveri		Ex ia IIIC T135 °C Da
	Zona 21 montaggio in zona 20, polveri Zona 21, polveri		Ex ia IIIC T135 °C Da/Db Ex ia IIIC T135 °C Db
	CSA	USA e Canada	
	Sicurezza (es. sicurezza elettrica, sovrappressione, ...)		
	Aree pericolose Classe I, divisione 1 o 2, gruppi A, B, C, D T1 ... T6 Classe I, zona 0 o 1, IIC Ex/AEx ia IIC T1 ... T6 Ga Classe II / III, divisione 1 o 2, gruppi E, F, G T1 ... T6 / 135 °C Classe II / III, zona 20 o 21, Ex/AEx ia IIIC T135 °C Da		
 	EAC	Comunità economica eurasiatica	
	Direttiva CEM ¹⁾		
	Aree pericolose		
	Zona 0 gas		0Ex ia IIC T6 ... T1 Ga X
	Zona 1 gas		1Ex ia IIC T6 ... T1 Gb X
	Zona 1 gas		Ex ia IIIC T135°C Gb X
	Zona 1 montaggio in zona 0, gas		Ex ia IIC T6 ... T1 Ga/Gb X
	Zona 20, polveri Zona 20, polveri Zona 21, polveri		Ex ia IIIC T135°C Da X Ex ia IIIC T80 ... T440 Da X Ex ia IIIC T80 ... T440 Db X

Logo	Descrizione	Paese
	Ex Ucraina Aree pericolose Zona 0 gas II 1G Ex ia IIC T6 ... T1 Ga Zona 20, polveri II 1D Ex ia IIIC T135 °C Da Zona 1 montaggio in zona 0, gas II 1/2G Ex ia IIC T6 ... T1 Ga/Gb Zona 21 montaggio in zona 20, polveri II 1/2D Ex ia IIIC T135 °C Da/Db Zona 1 gas II 2G Ex ia IIC T6 ... T1 Gb Zona 21, polveri II 2D Ex ia IIIC T135 °C Db Zona 1 gas II 2G Ex ib IIC T6 ... T1 Gb Zona 21, polveri II 2D Ex ib IIIC T135 °C Db Zona 1 montaggio in zona 0, gas II 1/2G Ex ib IIC T6 ... T1 Ga/Gb Zona 21 montaggio in zona 20, polveri II 1/2D Ex ib IIIC T135 °C Da/Db	Ucraina
	CCC ³⁾ Aree pericolose Zona 0 gas Ex ia IIC T1~T6 Ga Zona 1 gas Ex ia IIC T1~T6 Gb Zona 1 montaggio in zona 0, gas Ex ia IIC T1~T6 Ga/Gb Zona 20, polveri Ex iaD 20 T135 Zona 21, polveri Ex iaD 21 T135 Zona 21 montaggio in zona 20, polveri Ex iaD 20/21 T135	Cina
	GOST Metrologia, tecnologia di misura	Russia
	KazInMetr Metrologia, tecnologia di misura	Kazakistan
-	MTSCHS Autorizzazione per la messa in servizio	Kazakistan
	BelGIM Metrologia, tecnologia di misura	Bielorussia
	Uzstandard Metrologia, tecnologia di misura	Uzbekistan
	3-A ⁴⁾ Standard sanitario	USA
	EHEDG ⁴⁾ Progettazione di attrezzature igienico-sanitarie	Unione europea

1) Solo per il trasmettitore integrato

2) Durante le interferenze transitorie (ad es. scoppio, sovratensione, ESD) considerare una deviazione di misura incrementata fino al 2 %.

3) Non per il trasmettitore incorporato

4) Conferma della conformità 3-A o EHEDG valida soltanto con rapporto di prova 2.2 selezionabile separatamente

Gli strumenti marcati con “ia” possono essere usati anche in aree che richiedono solo strumenti marcati con “ib” o “ic”.

Se uno strumento con marchio “ia” è stato usato in un'area con requisiti conformi a “ib” o “ic”, non può essere più usato in aree con requisiti conformi a “ia”.

Certificati (opzione)

Certificati		
Certificati	<ul style="list-style-type: none"> ■ Rapporto di prova 2.2 ■ Certificato d'ispezione 3.1 ■ Certificato di taratura DKD/DAkkS ■ Dichiarazione del fabbricante di cui al regolamento (CE) 1935/2004 e (CE) 2023/2006 ■ Certificato rugosità superficiale delle parti bagnate 	
Certificati igienico-sanitari	Omologazione 3-A	Omologazione EHEDG
Clamp	Sì	Sì ²⁾
VARINLINE®	Sì	Sì
BioControl®	Sì	No
DIN 11851	Sì ¹⁾	Sì ²⁾
DIN 11864-1	Sì	Sì
DIN 11864-2	Sì	Sì
DIN 11864-3	Sì	Sì
Sfera a saldare	Sì	No
Raccordo a compressione	No	No
SMS	No	No
Attacco Ingold	No	No

1) In combinazione con
 - Guarnizioni ASEPTO-STAR k-flex upgrade della Kieselmann GmbH, Germania oppure
 - Kit guarnizione SKS DIN 11851 EHEDG della Siersema Komponenten Service (S.K.S) B.V, Olanda

2) In combinazione con
 Guarnizioni T-ring della Combifit International B. V., Olanda

Per la taratura, l'insero di misura viene rimosso dalla sonda di temperatura. La lunghezza minima (parte in metallo della sonda) per effettuare una prova dell'accuratezza di misura 3.1 o DKD/DAkkS è 100 mm.

Taratura di lunghezze inferiori a richiesta.

Per le omologazioni e i certificati, consultare il sito internet

Dati caratteristici essenziali per la sicurezza per esecuzioni con protezione antideflagrante (opzione)

Sonda di temperatura con trasmettitore e segnale di uscita 4 ... 20 mA (modelli TR21-A-xTT, TR21-A-xTB)

Marcatura:

Atmosfera pericolosa per la presenza di gas	Classe di temperatura	Campo di temperatura ambiente (T_a)	Massima temperatura superficiale (T_{max}) sulla punta della sonda o del pozzetto termometrico
II 1G Ex ia IIC T1 - T6 Ga II 1/2G Ex ia IIC T1 - T6 Ga/Gb II 2G Ex ia IIC T1 - T6 Gb	T6	-40 ... +45 °C	T_M (temperatura del fluido) + autoriscaldamento (15 K) Prestare attenzione alle condizioni specifiche per l'utilizzo sicuro.
	T5	-40 ... +60 °C	
	T4	-40 ... +85 °C	
	T3	-40 ... +85 °C	
	T2	-40 ... +85 °C	
	T1	-40 ... +85 °C	

Atmosfera pericolosa per la presenza di polvere	Potenza P_i	Campo di temperatura ambiente (T_a)	Massima temperatura superficiale (T_{max}) sulla punta della sonda o del pozzetto termometrico
II 1D Ex ia IIIC T135 °C Da II 1/2D Ex ia IIIC T135 °C Da/Db II 2D Ex ia IIIC T135 °C Db	750 mW	-40 ... +40 °C	T_M (temperatura del fluido) + autoriscaldamento (15 K) Prestare attenzione alle condizioni specifiche per l'utilizzo sicuro.
	650 mW	-40 ... +70 °C	
	550 mW	-40 ... +85 °C	

Valori massimi di sicurezza per il circuito a loop di corrente (connessioni + e -):

Parametri	Atmosfera pericolosa per la presenza di gas	Atmosfera pericolosa per la presenza di polvere
Morsetti	+ / -	+ / -
Tensione U_i	30 Vcc	30 Vcc
Corrente I_i	120 mA	120 mA
Potenza P_i	800 mW	750/650/550 mW
Capacità interna effettiva C_i	29,7 nF	29,7 nF
Induttanza interna effettiva L_i	Trascurabile	Trascurabile
Massimo autoriscaldamento sulla punta della sonda o del pozzetto termometrico	15 K	15 K

Sonda di temperatura con uscita sensore diretta con Pt100 (modello TR21-A-xPx) o Pt1000 (modello TR21-A-xRx)

Marcatura:

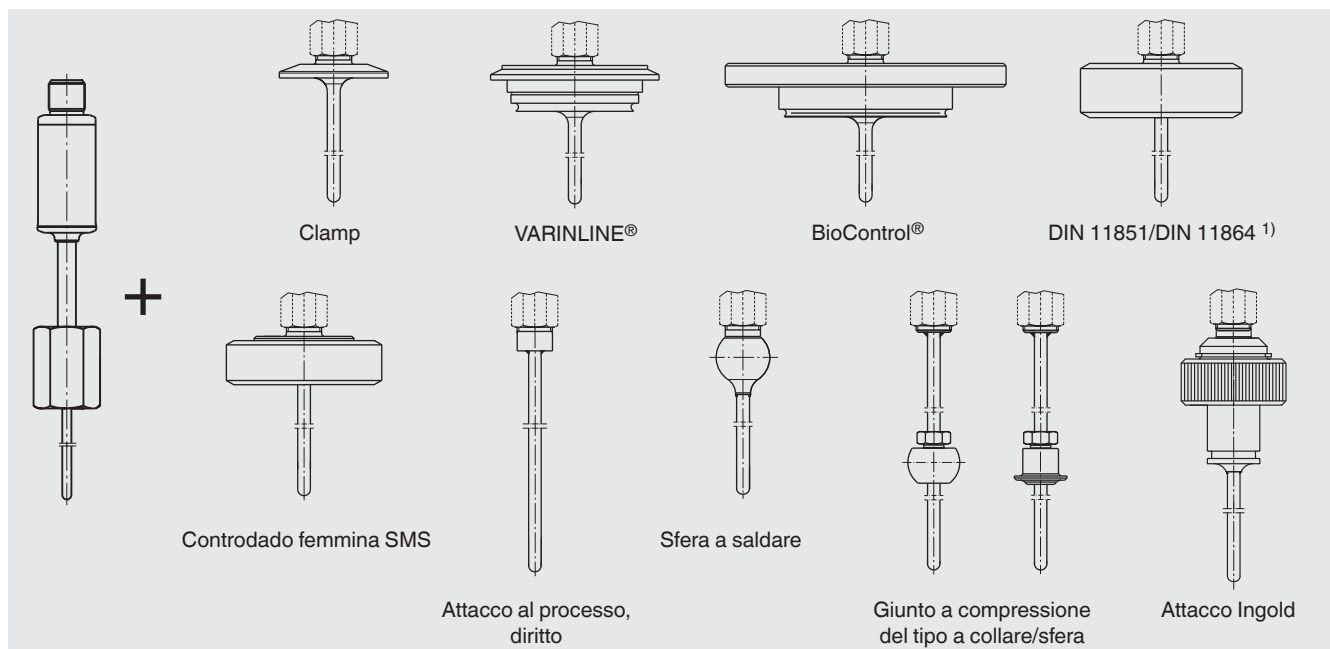
Marcatura	Classe di temperatura	Campo di temperatura ambiente (T_a)	Massima temperatura superficiale (T_{max}) sulla punta della sonda o del pozzetto termometrico
II 1G Ex ia IIC T1 - T6 Ga II 1/2G Ex ia IIC T1 - T6 Ga/Gb II 2G Ex ia IIC T1 - T6 Gb	T6	-50 ... +80 °C	T_M (temperatura del fluido) + autoriscaldamento Prestare attenzione alle condizioni specifiche per l'utilizzo sicuro.
	T5	-50 ... +85 °C	
	T4	-50 ... +85 °C	
	T3	-50 ... +85 °C	
	T2	-50 ... +85 °C	
	T1	-50 ... +85 °C	

Marchatura	Potenza P_i	Campo di temperatura ambiente (T_a)	Massima temperatura superficiale (T_{max}) sulla punta della sonda o del pozzetto termometrico
II 1D Ex ia IIIC T135 °C Da	750 mW	-50 ... +40 °C	T_M (temperatura del fluido) + autoriscaldamento
II 1/2D Ex ia IIIC T135 °C Da/Db	650 mW	-50 ... +70 °C	Prestare attenzione alle condizioni specifiche per l'utilizzo sicuro.
II 2D Ex ia IIIC T135 °C Db	550 mW	-50 ... +85 °C	

Valori di sicurezza massimi per il circuito a loop di corrente (connessioni conformi all'assegnazione dei pin 1-4):

Parametri	Applicazioni in presenza di gas	Applicazioni in presenza di polvere
Morsetti	1 - 4	1 - 4
Tensione U_i	30 Vcc	30 Vcc
Corrente I_i	550 mA	250 mA
Potenza P_i	1.500 mW	750/650/550 mW
Capacità interna effettiva C_i	Trascurabile	Trascurabile
Induttanza interna effettiva L_i	Trascurabile	Trascurabile
Massimo autoriscaldamento sulla punta della sonda o del pozzetto termometrico	$(R_{th}) = 335 \text{ K/W}$	$(R_{th}) = 335 \text{ K/W}$

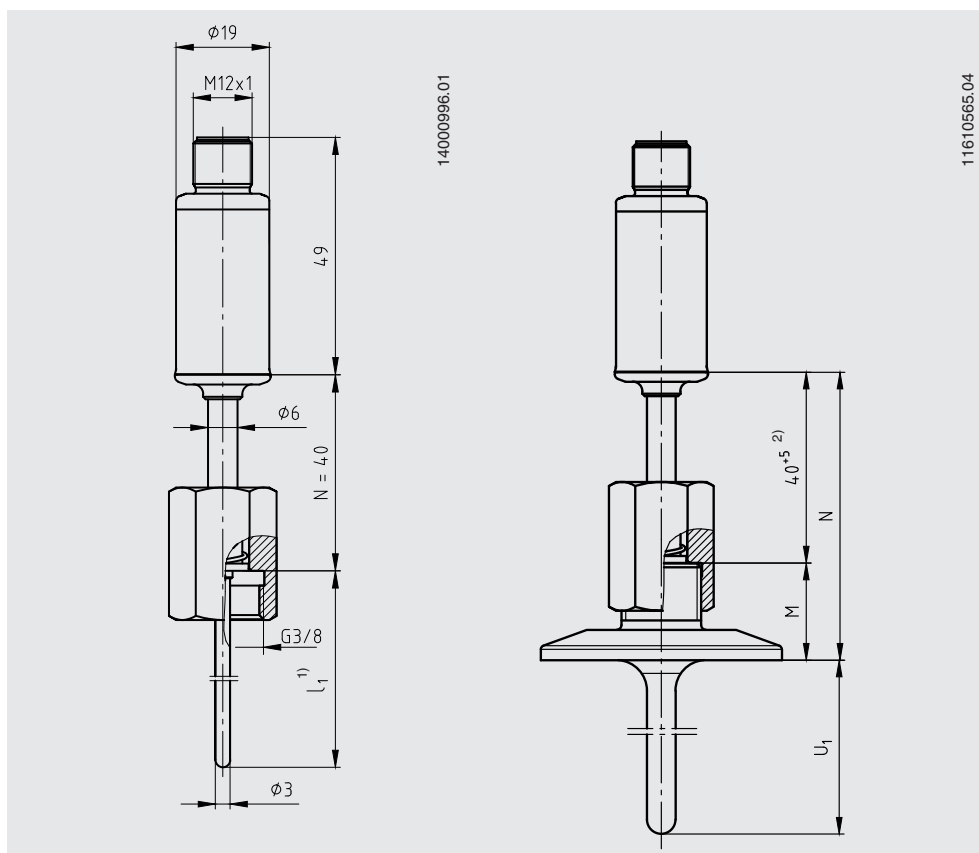
Panoramica delle combinazioni



1) Attacchi al processo conformi a DIN 11864-2 e DIN11864-3, vedere "Dimensioni degli attacchi al processo in mm"

VARIVENT® è un marchio di fabbrica registrato dell'azienda GEA Tuchenhausen (denominazione precedente: VARIVENT®).
BioControl® è un marchio commerciale registrato dell'azienda NEUMO.

Dimensioni in mm



Legenda:

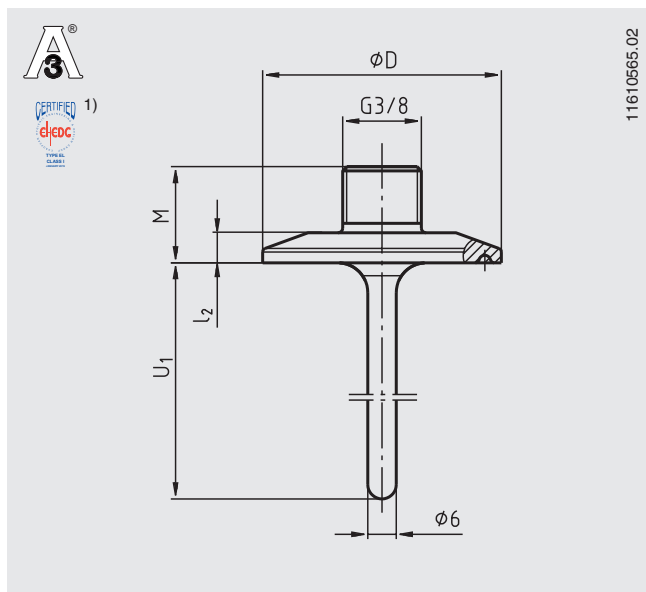
- I_1 Profondità d'immersione della sonda
- N Lunghezza nipplo di estensione
- M Lunghezza tubo di estensione
- U_1 Lunghezza immersione

1) In caso di sostituzione, calcolare la profondità di immersione della sonda, I_1 , come segue: $I_1 (TR21-A) = U_1 + M$

2) Le specifiche di tolleranza dipendono dallo spostamento della molla del sensore/sonda

Dimensioni degli attacchi al processo in mm (pozzetto termometrico modello TW22)

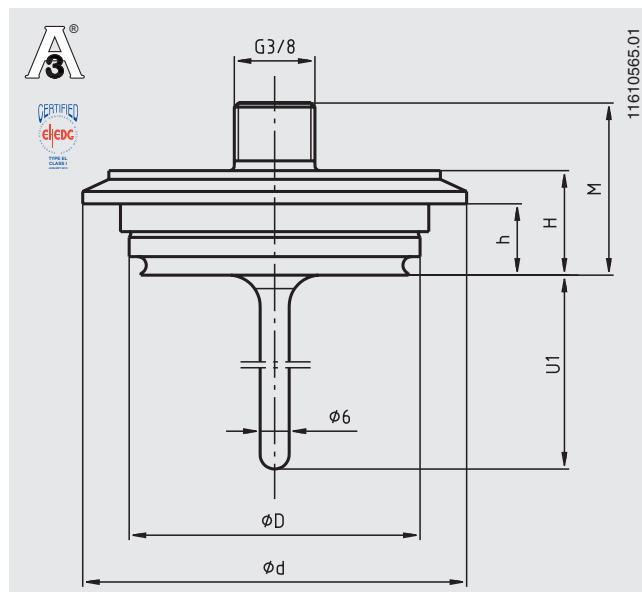
Attacco al processo clamp



U₁ = profondità di immersione variabile

1) In combinazione con
Guarnizioni T-ring della Combifit International B.V., Olanda

Attacco al processo VARINLINE®



U₁ = profondità di immersione variabile

Dimensioni dell'attacco al processo clamp

Attacco al processo	Diametro nominale in mm/pollici	PN in bar	Dimensioni in mm			Peso in kg
			Ø D	M	l ₂	
DIN 32676 per tubi conformi a DIN 11866 riga A ¹⁾	DN 10 ... 20	25	34,0	20,35	6,35	0,2
	DN 25 ... 40	25	50,5	20,35	6,35	0,3
	DN 50	16	64,0	20,35	6,35	0,4
DIN 32676 per tubi conformi a DIN 11866 riga B	13,5 ... 17,2	25	25,0	18,75	4,75	0,2
	21,3 ... 33,7	25	50,5	20,35	6,35	0,3
	42,4 ... 48,3	16	64,0	20,35	6,35	0,3
DIN 32676 per tubi conformi a DIN 11866 riga C	½" ... ¾"	25	25,0	18,75	4,75	0,2
	1" ... 1 ½"	25	50,5	20,35	6,35	0,3
	2"	16	64,0	20,35	6,35	0,4
TRI-CLAMP® conforme a ASME BPE	½" ... ¾"	13,8	25,0	18,75	4,75	0,2
	1" ... 1 ½"	13,8	50,5	20,35	6,35	0,3
	2"	13,8	64,0	20,35	6,35	0,4
	2 ½"	13,8	77,5	20,35	6,35	0,5
	3"	13,8	91,0	20,35	6,35	0,6
	4"	13,8	119,0	20,35	6,35	0,8

1) Attacco al processo identico nell'esecuzione a ISO 2852

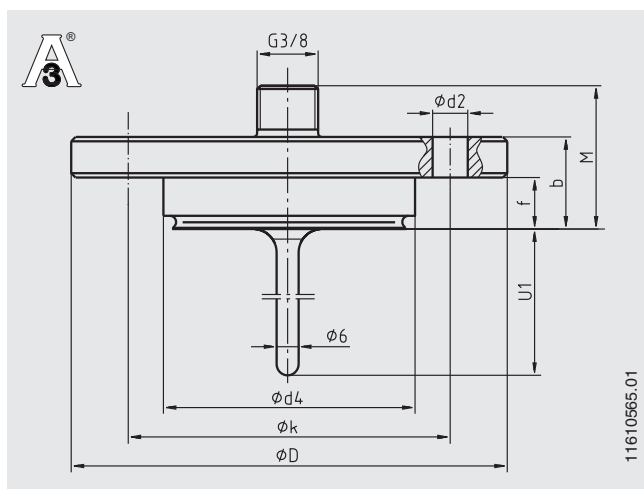
Dimensioni per attacco al processo VARINLINE®

Attacco al processo	Diametro nominale in mm	PN in bar	Dimensioni in mm					Peso in kg
			Ø D	M	Ø d	H	h	
Forma B	DN 10, DN 15	25	31	34	52,7	20	13,65	0,3
Forma F	DN 25, DN 32	25	50	32	66,0	18	12,30	0,4
Forma N	DN 40, DN 50	25	68	32	84,0	18	12,30	0,6

TRI-CLAMP® è un marchio di fabbrica dell'azienda Alfa Laval AB SE.

VARIVENT® è un marchio di fabbrica registrato dell'azienda GEA Tuchenhagen (denominazione precedente: VARIVENT®).

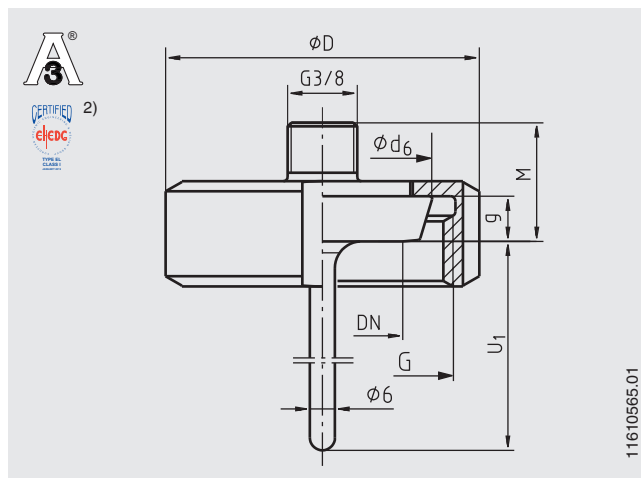
Attacco al processo NEUMO BioControl®



U_1 = profondità di immersione variabile

Per il montaggio in una custodia passante, la profondità di immersione U_1 e il diametro del pozzetto termometrico devono corrispondere. Per custodie angolari, la profondità di immersione U_1 deve essere specificata dal cliente. Le custodie non sono comprese nella dotazione delle termoresistenze e possono essere ordinate separatamente. Per una descrizione dettagliata delle casce BioControl®, vedere la scheda tecnica AC 09.14.

Attacco al processo con controdado femmina DIN 11851 con manicotto conico (attacco filettato per l'industria del latte)



U_1 = profondità di immersione variabile

- 2) In combinazione con
 - Guarnizioni ASEPTO-STAR k-flex upgrade della Kieselmann GmbH, Germania oppure
 - Kit guarnizione SKS DIN 11851 EHEDG della Siersema Komponenten

Dimensioni per attacco al processo NEUMO BioControl®

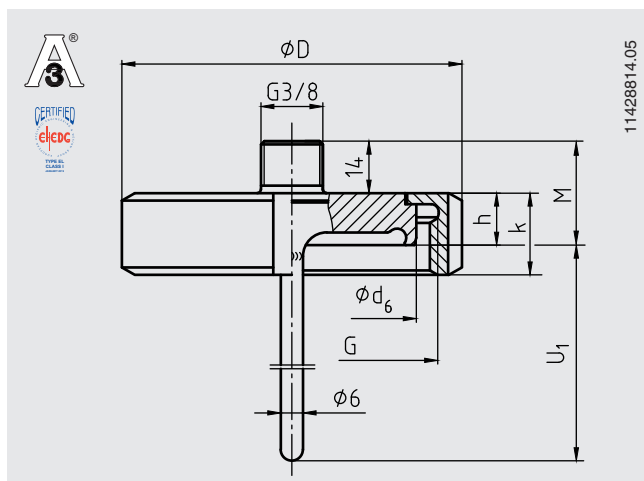
Dimensione custodia	Diametro nominale in mm	PN in bar	Dimensioni in mm								Peso in kg
			U_1 ³⁾	$\varnothing d_4$	$\varnothing D$	M	f	b	$\varnothing k$	$\varnothing d_2$	
Dimensione 25	DN 8	16	5	30,5	64	34	11	20	50	4 x $\varnothing 7$	0,4
	DN 10	16	6	30,5	64	34	11	20	50	4 x $\varnothing 7$	0,4
	DN 15	16	9	30,5	64	34	11	20	50	4 x $\varnothing 7$	0,4
	DN 20	16	11	30,5	64	34	11	20	50	4 x $\varnothing 7$	0,4
Dimensione 50	DN 25	16	15	50,0	90	41	17	27	70	4 x $\varnothing 9$	0,8
	DN 40	16	20	50,0	90	41	17	27	70	4 x $\varnothing 9$	0,8
	DN 50	16	25	50,0	90	41	17	27	70	4 x $\varnothing 9$	0,8
	DN 65	16	35	50,0	90	41	17	27	70	4 x $\varnothing 9$	0,8
	DN 80	16	45	50,0	90	41	17	27	70	4 x $\varnothing 9$	0,8
	DN 100	16	55	50,0	90	41	17	27	70	4 x $\varnothing 9$	0,8
Dimensione 65	DN 40	16	20	68,0	120	41	17	27	95	4 x $\varnothing 11$	1,4
	DN 50	16	25	68,0	120	41	17	27	95	4 x $\varnothing 11$	1,4
	DN 65	16	35	68,0	120	41	17	27	95	4 x $\varnothing 11$	1,4
	DN 80	16	45	68,0	120	41	17	27	95	4 x $\varnothing 11$	1,4
	DN 100	16	55	68,0	120	41	17	27	95	4 x $\varnothing 11$	1,4

Dimensioni per attacco al processo con controdado femmina, DIN 11851 con tenuta conica (attacco filettato per l'industria del latte)

Diametro nominale in mm	PN in bar	Dimensioni in mm					Peso in kg
		$\varnothing d_6$	G	$\varnothing D$	M	g	
DN 20	40	36,5	RD 44 x 1/6	54	25	8	0,4
DN 25	40	44,0	RD 52 x 1/6	63	27	10	0,5
DN 32	40	50,0	RD 58 x 1/6	70	27	10	0,6
DN 40	40	56,0	RD 65 x 1/6	78	27	10	0,8
DN 50	25	68,5	RD 78 x 1/6	92	28	11	0,9

3) Profondità di immersione raccomandata per l'installazione in custodia a flusso passante BioControl®; sono possibili anche altre profondità di immersione

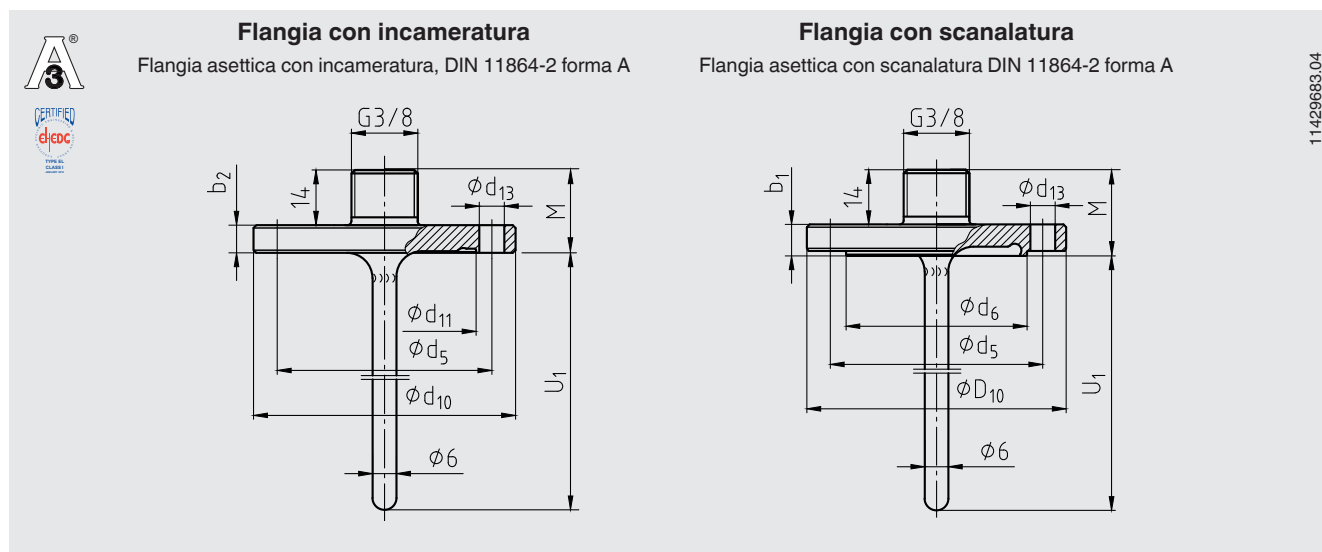
**Attacco al processo, attacco filettato asettico conforme a DIN 11864-1
con forma A lineare, per tubi conformi a DIN 11866 riga A, B e C**



U_1 = profondità di immersione variabile

Diametro nominale del tubo	Pressione nominale in bar	Diametro esterno del tubo	Spessore parete del tubo	Diametro interno del tubo	Attacco al processo					O-ring asettico	Peso in kg
					ϕD	M	G	h	k		
DN / OD	PN		s								
DIN 11866 riga A o metrica											
10	40	13	1,5	10	38	23	RD 28 x 1/8	9	18	12 x 3,5	1,2
15	40	19	1,5	16	44	23	RD 34 x 1/8	9	18	18 x 3,5	1,2
20	40	23	1,5	20	54	24	RD 44 x 1/6	10	20	22 x 3,5	1,25
25	40	29	1,5	26	63	26	RD 52 x 1/6	12	21	28 x 3,5	1,4
32	40	35	1,5	32	70	27	RD 58 x 1/6	13	21	34 x 5	1,45
40	40	41	1,5	38	78	27	RD 65 x 1/6	13	21	40 x 5	1,6
50	25	53	1,5	50	92	28	RD 78 x 1/6	14	22	52 x 5	1,7
DIN 11866 riga B o ISO											
8 (13,5)	40	13,5	1,6	10,3	38	23	RD 28 x 1/8	9	18	12 x 3,5	1,2
10 (17,2)	40	17,2	1,6	14	44	23	RD 34 x 1/8	9	18	16 x 3,5	1,2
15 (21,3)	40	21,3	1,6	18,1	54	24	RD 44 x 1/6	10	20	20 x 3,5	1,3
20 (26,9)	40	26,9	1,6	23,7	63	26	RD 52 x 1/6	12	21	26 x 3,5	1,4
25 (33,7)	40	33,7	2	29,7	70	27	RD 58 x 1/6	13	21	32 x 5	1,5
32 (42,4)	25	42,4	2	38,4	78	27	RD 65 x 1/6	13	21	40,5 x 5	1,6
40 (48,3)	25	48,3	2	44,3	92	28	RD 78 x 1/6	14	22	46,6 x 5	1,7
DIN 11866 riga C o ASME BPE											
1/2"	40	12,7	1,65	9,4	38	23	RD 28 x 1/8	9	18	12 x 3,5	1,2
3/4"	40	19,05	1,65	15,75	44	23	RD 34 x 1/8	9	18	18 x 3,5	1,2
1"	40	25,4	1,65	22,1	63	26	RD 52 x 1/6	12	21	24 x 3,5	1,4
1 1/2"	40	38,1	1,65	34,8	78	27	RD 65 x 1/6	13	21	37 x 5	1,6
2"	25	50,8	1,65	47,5	92	28	RD 78 x 1/6	14	22	50 x 5	1,7

Attacco al processo a flangia asettica, DIN 11864-2, forma A per tubi conformi a DIN 11866 riga A

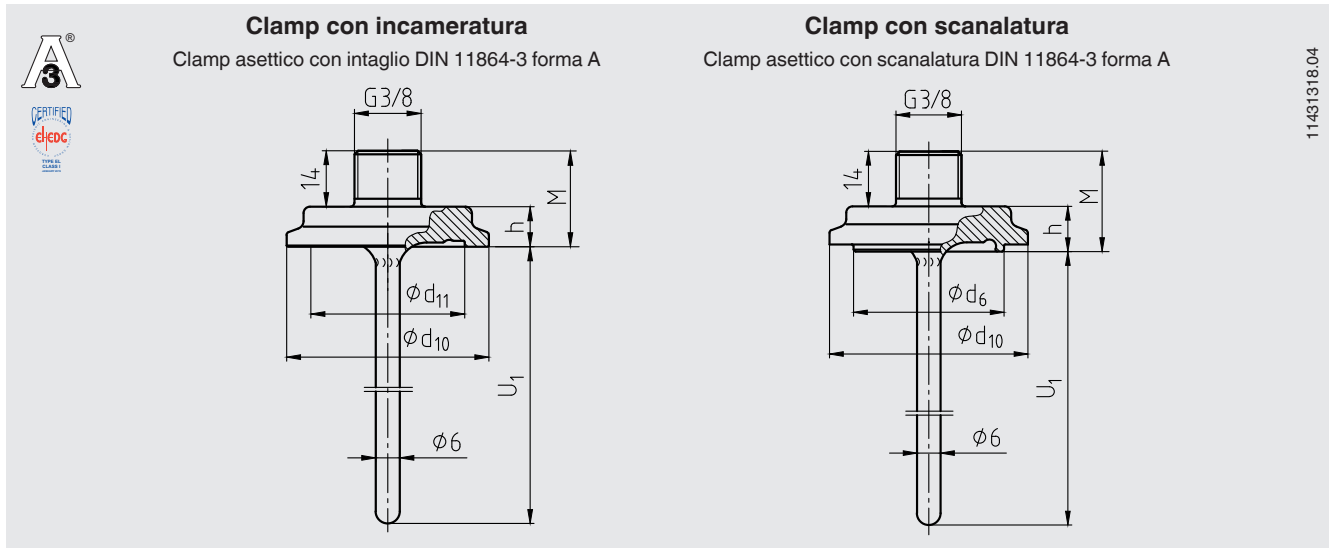


U_1 = profondità di immersione variabile

Attacco al processo	Diametro nominale in mm	PN in bar	Dimensioni in mm									Peso in kg
			M	b_1	b_2	ϕd_5	ϕd_6	ϕd_{10}	ϕd_{11}	ϕd_{13}	O-ring asettico	
Flangia con incameratura	DN 10	25	24	-	10	37	-	54	22,4	4 x $\phi 9$	12 x 3,5	0,2
	DN 15	25	24	-	10	42	-	59	28,4	4 x $\phi 9$	18 x 3,5	0,25
	DN 20	25	24	-	10	47	-	64	32,4	4 x $\phi 9$	22 x 3,5	0,3
	DN 25	25	24	-	10	53	-	70	38,4	4 x $\phi 9$	28 x 3,5	0,1
	DN 32	25	24	-	10	59	-	76	47,7	4 x $\phi 9$	34 x 5	0,4
	DN 40	25	24	-	10	65	-	82	53,7	4 x $\phi 9$	40 x 5	0,5
	DN 50	16	24	-	10	77	-	94	65,7	4 x $\phi 9$	52 x 5	0,6
Flangia con scanalatura	DN 10	25	25,5	11,5	-	37	22,3	54	-	4 x $\phi 9$	12 x 3,5	0,25
	DN 15	25	25,5	11,5	-	42	28,3	59	-	4 x $\phi 9$	18 x 3,5	0,3
	DN 20	25	25,5	11,5	-	47	32,3	64	-	4 x $\phi 9$	22 x 3,5	0,3
	DN 25	25	25,5	11,5	-	53	38,3	70	-	4 x $\phi 9$	28 x 3,5	0,4
	DN 32	25	25,5	11,5	-	59	47,6	76	-	4 x $\phi 9$	34 x 5	0,45
	DN 40	25	25,5	11,5	-	65	56,6	82	-	4 x $\phi 9$	40 x 5	0,6
	DN 50	16	25,5	11,5	-	77	65,6	94	-	4 x $\phi 9$	52 x 5	0,7

Attacchi per tubi conformi a DIN 11866 riga B (tubi ISO) e riga C (tubi ASME) disponibili su richiesta.

Attacco al processo del tipo clamp aseptico, DIN 11864-3, forma A per tubi conformi a DIN 11866 riga A



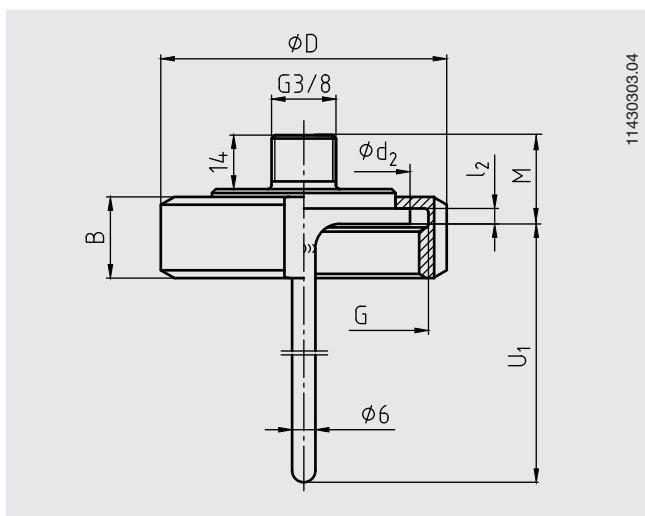
11431318.04

U_1 = profondità di immersione variabile

Attacco al processo	Diametro nominale in mm	PN in bar	Dimensioni in mm					O-ring aseptico	Peso in kg
			M	$\varnothing d_6$	$\varnothing d_{10}$	$\varnothing d_{11}$	h		
Clamp con incameratura	DN 10	40	25,5	-	34	22,4	11,5	12 x 3,5	0,2
	DN 15	40	25,5	-	34	28,4	11,5	18 x 3,5	0,2
	DN 20	40	25,5	-	50,5	32,4	11,5	22 x 3,5	0,3
	DN 25	40	25,5	-	50,5	38,4	11,5	28 x 3,5	0,3
	DN 32	40	25,5	-	50,5	47,7	11,5	34 x 5	0,3
	DN 40	40	25,5	-	64	53,7	11,5	40 x 5	0,4
	DN 50	25	27,5	-	77,5	65,7	13,5	52 x 5	0,5
Clamp con scanalatura	DN 10	40	27	22,3	34	-	13	12 x 3,5	0,2
	DN 15	40	27	28,3	34	-	13	18 x 3,5	0,2
	DN 20	40	27	32,3	50,5	-	13	22 x 3,5	0,3
	DN 25	40	27	38,3	50,5	-	13	28 x 3,5	0,3
	DN 32	40	27	47,6	50,5	-	13	34 x 5	0,3
	DN 40	40	27	53,6	64	-	13	40 x 5	0,4
	DN 50	25	29	65,6	77,5	-	15	52 x 5	0,5

Attacchi per tubi conformi a DIN 11866 riga B (tubi ISO) e riga C (tubi ASME) disponibili su richiesta.

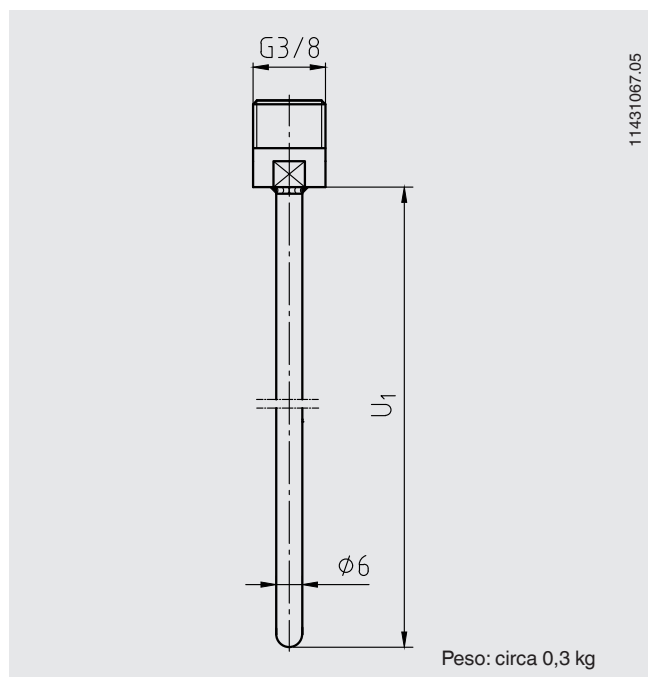
Dado di attacco al processo SMS



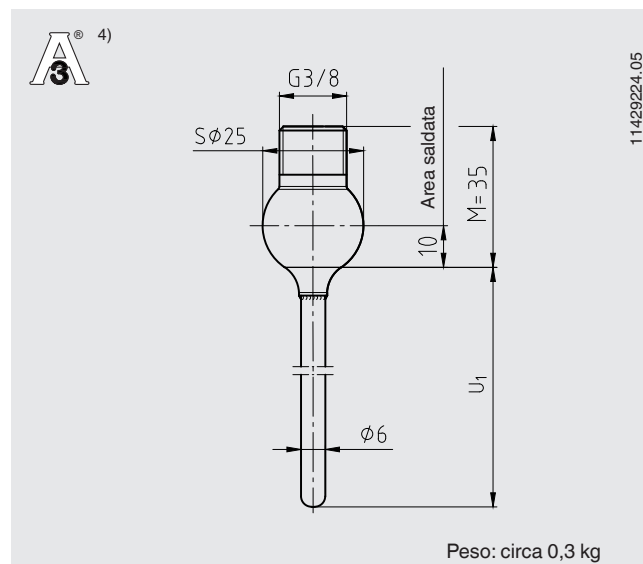
U_1 = profondità di immersione variabile

Larghezza nominale in pollici	PN in bar	Dimensioni in mm						Peso in kg
		ϕD	M	ϕd_2	B	l_2	G	
1"	40	51	22	35,5	25	3,5	RD 40 x 1/6	0,4
1 1/2"	40	74	23	55	25	4	RD 60 x 1/6	0,8
2"	40	84	23	65	26	4	RD 70 x 1/6	1,0

Attacco al processo, dritto, $\phi 6$ mm, forma di base per giunto a compressione



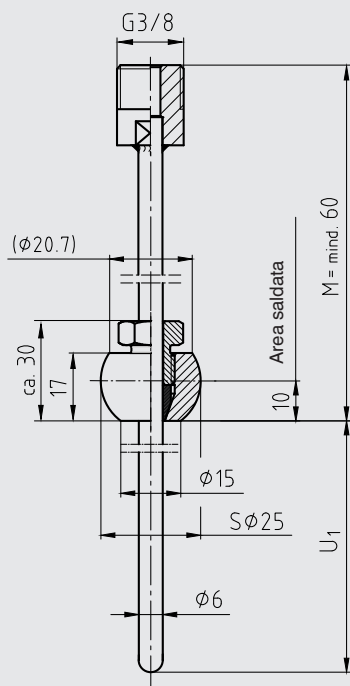
Attacco al processo del tipo sfera a saldare



4) Al fine di soddisfare lo standard 3-A, il cordone di saldatura deve essere finito con un raggio minimo di 3,2 mm sul lato del prodotto. In questo modo non rimangono difetti di saldatura quali nervature lunghe o gap.

Attacco al processo del giunto a compressione

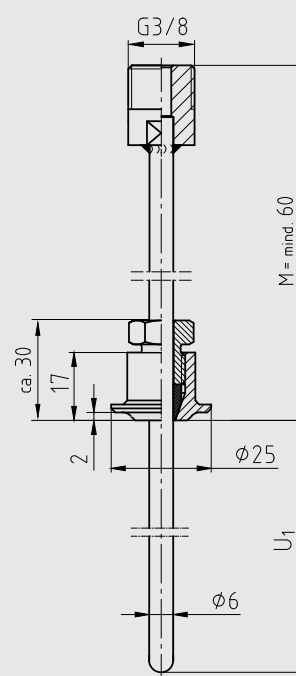
Giunto a compressione del tipo a sfera



11428954.05

Peso: circa 0,3 kg

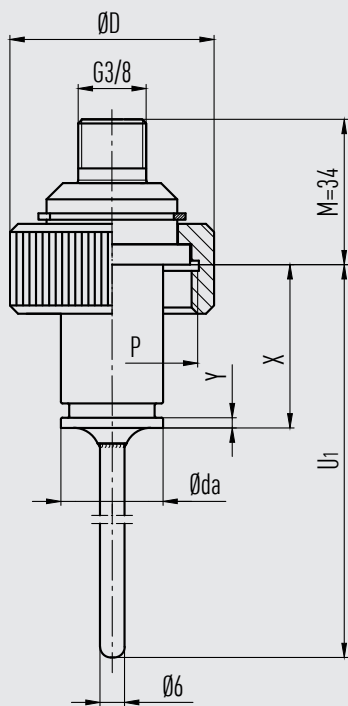
Giunto a compressione del tipo a collare



11429208.04

Peso: circa 0,3 kg

Attacco al processo, attacco Ingold

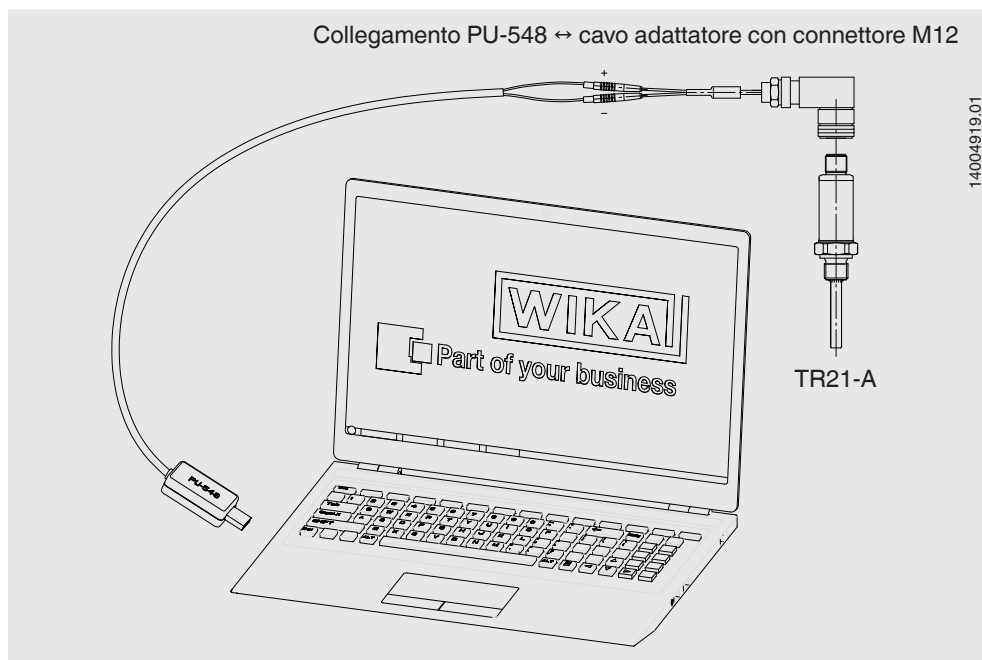


14481215.01

Peso: circa 0,3 kg

Sono disponibili a richiesta ulteriori attacchi al processo e diametri nominali.

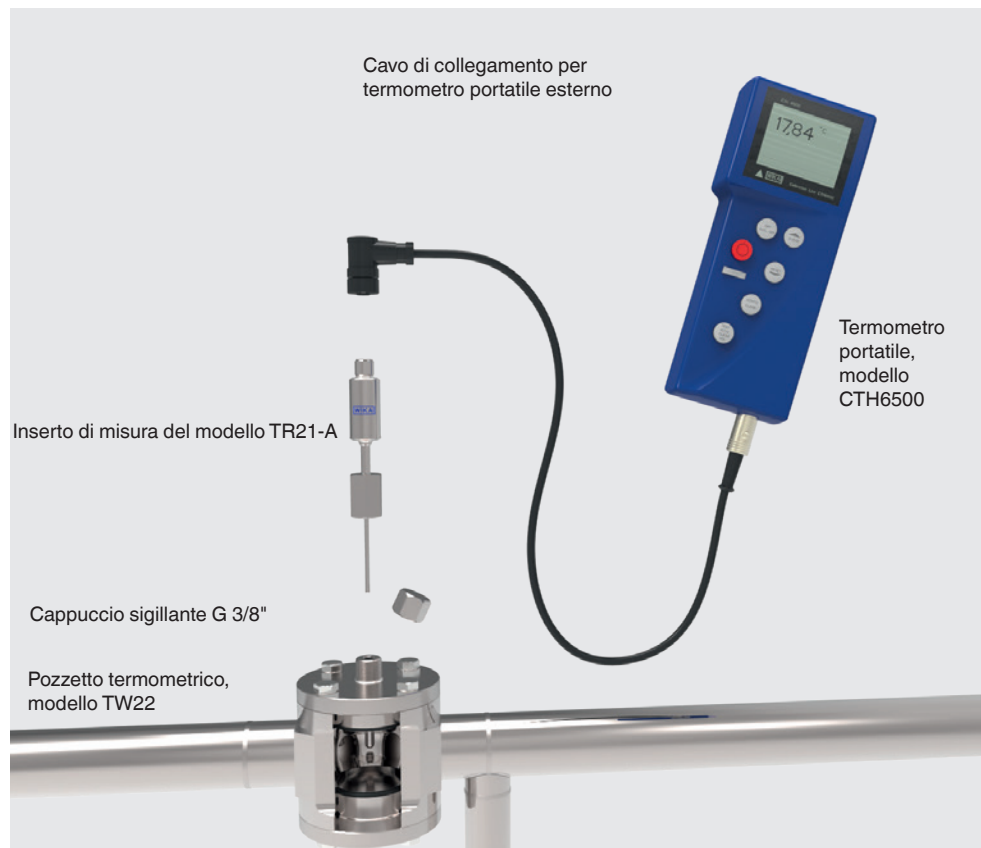
Collegamento dell'unità di programmazione PU-548



(predecessore, unità di programmazione modello PU-448, anch'esso compatibile)

Esempio applicativo

Misura della temperatura per la convalida di impianti o del punto di misura





L'inserto di misura della termoresistenza TR21-A, in combinazione con il termometro portatile CTH6500 e il pozzetto termometrico TW22, offre una possibilità semplice ed efficace per la convalida di sterilizzazione di un punto di misura della temperatura. In questo caso, in fase di progettazione, deve essere integrato nella tubazione un pozzetto termometrico TW22 che servirà come punto di misura in un momento successivo. Per convalidare questo punto di misura, l'inserto di misura della termoresistenza con punta dotata di sistema di molleggio viene avvitato al pozzetto termometrico e la temperatura viene letta dal termometro portatile collegato.

Il punto di misura già disponibile per la convalida assicura che i confini sterili rimangano intatti. Grazie alla pressione di contatto definita della sonda con sistema di molleggio e alla profondità di immersione prestabilita nella tubazione, è possibile garantire la ripetibilità della misura della temperatura in ogni momento. La misura necessita poco tempo.

Ulteriori componenti

Componente	N. d'ordine
Cappuccio sigillante G 3/8"	14136849
O-Ring da utilizzare con cappuccio sigillante G 3/8"	0478709
Cavo di collegamento per il collegamento della termoresistenza TR21-A al termometro portatile CTH6500 Lunghezza del cavo 2 m	14131257
Termometro portatile modello CTH6500 (scheda tecnica CT 55.10)	14007838

Accessori

Modello	Descrizione	N. d'ordine		
 Unità di programmazione Modello PU-548	<ul style="list-style-type: none"> ■ Facile da usare ■ Display di stato a LED ■ Costruzione compatta ■ Non è ora necessaria un'ulteriore tensione di alimentazione sia per l'unità di programmazione che per il trasmettitore <p>(sostituisce l'unità di programmazione modello PU-448)</p>	14231581		
 Cavo adattatore Da connettore M12 a PU-548	Cavo adattatore per il collegamento di una termoresistenza TR21-A all'unità di programmazione PU-548	14003193		
-	Cappuccio sigillante M12 con guarnizione PTFE montata	Cappuccio sigillante per la protezione della termoresistenza durante il processo di sterilizzazione in autoclave	14113588	
-	Cavo di collegamento M12	Connettore dritto, 4 pin, grado di protezione IP67	Lunghezza del cavo 2 m	14086880
		<ul style="list-style-type: none"> ■ Campo di temperatura -20 ... +80 °C ■ Adatto per aree pericolose 	Lunghezza del cavo 5 m	14086883
		Connettore dritto, 4 pin, grado di protezione IP69K, esecuzione igienico-sanitaria	Lunghezza del cavo 3 m	14137167
		<ul style="list-style-type: none"> ■ Campo di temperatura -40 ... +80 °C ■ Non per aree pericolose 	Lunghezza del cavo 5 m	14137168
		Presina angolata, 4 pin, grado di protezione IP 67	Lunghezza del cavo 2 m	14086889
		<ul style="list-style-type: none"> ■ Campo di temperatura -20 ... +80 °C ■ Adatto per aree pericolose 	Lunghezza del cavo 5 m	14086891
		Presina angolata, 4 pin, grado di protezione IP69K, esecuzione igienico-sanitaria	Lunghezza del cavo 3 m	14137169
		<ul style="list-style-type: none"> ■ Campo di temperatura -40 ... +80 °C ■ Non per aree pericolose 	Lunghezza del cavo 5 m	14137170

Informazioni per l'ordine

Modello / Omologazione / Uscita del sensore o del trasmettitore / Specifica del sensore o configurazione del trasmettitore / Temperatura di processo / Pozzetto termometrico / Attacco al processo / Diametro del pozzetto termometrico / Materiale delle parti a contatto con il fluido / Profondità d'immersione U₁ / Accessori elettrici / Certificati / Opzioni

© 12/2010 WIKA Alexander Wiegand SE & Co, tutti i diritti riservati.

Le specifiche tecniche riportate in questo documento rappresentano lo stato dell'arte al momento della pubblicazione. Ci riserviamo il diritto di apportare modifiche alle specifiche tecniche ed ai materiali.

