

Termorresistencia roscada Modelo TR201, con vaina de tubo

WIKA Hoja técnica TE 60.15



Aplicaciones

- Construcción de máquinas y depósitos
- Centrales eléctricas e industria energética
- Industria química
- Industria alimentaria
- Tecnología sanitaria, calefacción y clima.

Datos característicos

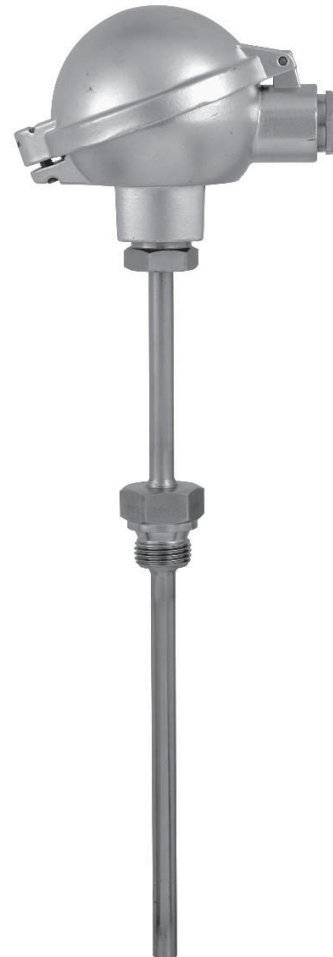
- Rangos de aplicación de -200 °C hasta +600 °C
- Con vaina de tubo formada por varias piezas
- Elemento de medida intercambiable
- Versiones de seguridad intrínseca (ATEX)

Descripción

Las termorresistencias en estas series están diseñadas para la conexión directa en el proceso, principalmente en tanques y tuberías.

Estas termorresistencias son apropiadas para medios líquidos y gaseosos bajo cargas mecánicas moderadas y agresiones químicas normales. La vaina hecha de acero inoxidable está soldado completamente y roscada en el cabezal. La unidad de medida se puede intercambiar, sin tener que desmontar la sonda de la instalación. Así se pueden realizar inspecciones, controles de medida, o en el caso que sea necesario efectuar un reemplazo mientras el proceso continua en funcionamiento. La selección de longitudes estándar permite un corto plazo de entrega y la posibilidad de tener piezas de recambio.

Longitud de inserción, conexiones a proceso, diseños de vainas, cabezales así como el tipo y número de sensores, exactitud y tipo de conexión pueden ser seleccionado individualmente para cada aplicación.



Termorresistencia roscada con vaina de tubo formada de varias piezas, modelo TR 201

Los diseños de seguridad intrínseca están disponibles para aplicaciones en zonas peligrosas. Los modelos de las series TR201 están provistos de certificados tipo CE para "seguridad intrínseca" según norma 94/9/EG (ATEX). Certificado de conformidad del fabricante según EN 50 020, está también disponible. Opcionalmente podemos montar transmisores analógicos y digitales del programa de WIKA dentro del cabezal de la TR201.

Sensor

El sensor está en el elemento de medida de inserción, el cual es intercambiable y con muelles de carga.

Método de conexión del sensor

- 2-hilos
- 3-hilos
- 4-hilos

Con conexión de 2-hilos, los hilos de la resistencia del elemento de medida nos provocan un error en la medición.

Límite de error del sensor

- Clase B según DIN EN 60 751
- Clase A según DIN EN 60 751 (-50 °C ... +450 °C)
- 1/3 DIN B a 0 °C

No tiene sentido combinar una conexión de 2 hilos con clase A o conexión 3 hilos con 1/3 DIN, porque la resistencia de los hilos del elemento de medida, sobrepasa la precisión del sensor.

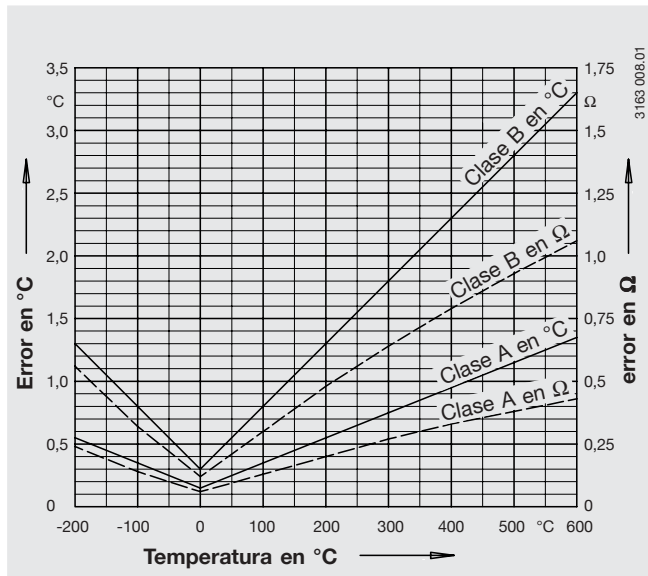
Valores básicos y límites de errores

Los valores básicos y límites de error para las resistencias de medida de platino están indicados en DIN EN 60 751. El valor nominal de los sensores Pt 100 es 100 Ω a 0 °C. El coeficiente de temperatura α entre 0 °C y 100 °C se puede indicar simplificando, como:

$$\alpha = 3,85 \cdot 10^{-3} \text{ } ^\circ\text{C}^{-1}$$

La relación entre la temperatura y la resistencia eléctrica está descrita mediante polinomios, los cuales están definidos en DIN EN 60 751. Además esta norma coloca los valores básicos en °C en una tabla

| Temperatura (ITS 90) °C | valor básico Ω | Límite de error Clase A | | DIN EN 60 751 Clase B | |
|----------------------------|-------------------|----------------------------|--------|--------------------------|--------|
| | | °C | Ω | °C | Ω |
| -200 | 18,52 | ± 0,55 | ± 0,24 | ± 1,3 | ± 0,56 |
| -100 | 60,26 | ± 0,35 | ± 0,14 | ± 0,8 | ± 0,32 |
| -50 | 80,31 | ± 0,25 | ± 0,10 | ± 0,55 | ± 0,22 |
| 0 | 100 | ± 0,15 | ± 0,06 | ± 0,3 | ± 0,12 |
| 50 | 119,40 | ± 0,25 | ± 0,10 | ± 0,55 | ± 0,21 |
| 100 | 138,51 | ± 0,35 | ± 0,13 | ± 0,8 | ± 0,30 |
| 200 | 175,86 | ± 0,55 | ± 0,2 | ± 1,3 | ± 0,48 |
| 300 | 212,05 | ± 0,75 | ± 0,27 | ± 1,8 | ± 0,64 |
| 400 | 247,09 | ± 0,95 | ± 0,33 | ± 2,3 | ± 0,79 |
| 500 | 280,98 | ± 1,15 | ± 0,38 | ± 2,8 | ± 0,93 |
| 600 | 313,71 | ± 1,35 | ± 0,43 | ± 3,3 | ± 1,06 |

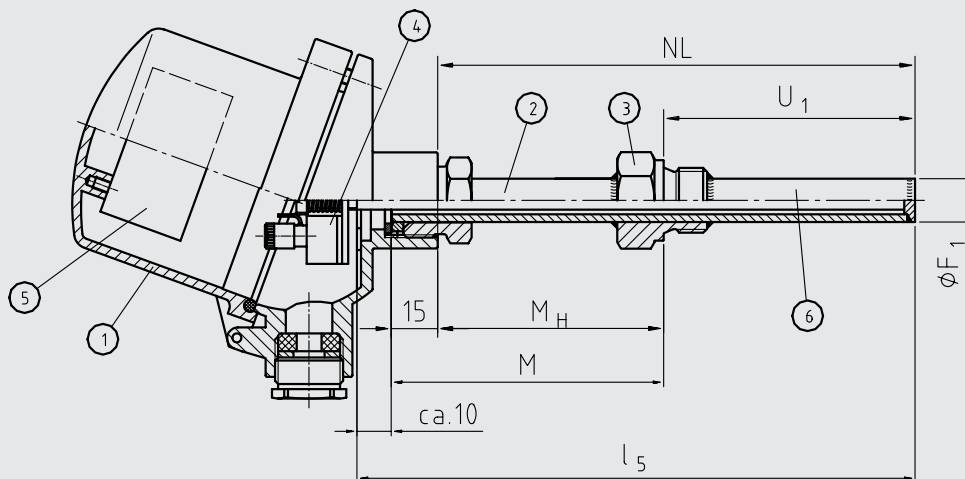


| Clase | Límite de error en °C |
|-------|-------------------------------|
| A | $0,15 + 0,002 \cdot t ^{1)}$ |
| B | $0,3 + 0,005 \cdot t $ |

1) |t| es el valor numérico de la temperatura en °C sin consideración del signo

Componentes de la TR201

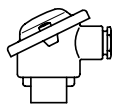
Fig. con rosca cilíndrica, rosca cónica ver página 4



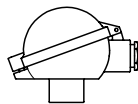
Leyenda:

- ① Cabezal
- ② Cuello
- ③ Conexión a proceso
- ④ Elemento de medida de inserción
- ⑤ Transmisor (Opcional)
- ⑥ Vaina
- NL Longitud nominal
- l₅ Longitud elemento de medida de inserción
- U₁ Longitud de inserción
- F₁ Diámetro de la vaina
- M_H Longitud de la extensión del cuello
- M Longitud del cuello

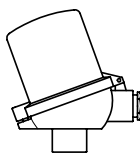
Cabezales



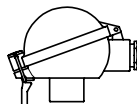
BS



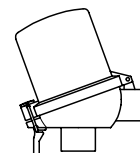
BSZ
BSZ-K



BSZ-H
BSZ-HK



BSS



BSS-H

BVA

| Tipo | Material | Salida del cable | Tipo de protección | Tapa | Superficie |
|--------|------------------|------------------|--------------------|----------------------------|-----------------|
| BS | Aluminio | M20 x 1,5 | IP65 | Tapa con 2 tornillos | lacado pleteado |
| BSZ | Aluminio | M20 x 1,5 | IP65 | Tapa abatible con tornillo | lacado pleteado |
| BSZ-K | Plástico | M20 x 1,5 | IP65 | Tapa abatible con tornillo | brillante |
| BSZ-H | Aluminio | M20 x 1,5 | IP65 | Tapa abatible con tornillo | lacado pleteado |
| BSZ-HK | Plástico | M20 x 1,5 | IP65 | Tapa abatible con tornillo | brillante |
| BSS | Aluminio | M20 x 1,5 | IP65 | Tapa abatible con palanca | lacado pleteado |
| BSS-H | Aluminio | M20 x 1,5 | IP65 | Tapa abatible con palanca | lacado pleteado |
| BVA | Acero inoxidable | M20 x 1,5 | IP65 | Tapa roscada | brillante |

Cabezal con indicador digital (Opción)

Como una alternativa opcional al cabezal estándar la sonda puede estar equipada con un indicador digital DIH 10. El cabezal usado en este caso es similar al cabezal modelo BSZ-H. Para operar a 4... 20 mA es necesario un transmisor de temperatura, el cual está montado al elemento de medida de inserción. El rango de medida del indicador está configurado idéntico al rango de medida del transmisor. Están disponibles ejecuciones de seguridad intrínseca y protección contra explosión tipo EEx (i).



Fig.. Cabezal con indicador digital, Tipo DIH10

Transmisor (Opción)

Dependiendo del cabezal utilizado puede ser usado un transmisor montado en el termómetro (en su cabezal).

- Montado en lugar de el zócalo de conexión.
- Montado en la tapa del cabezal
- El montaje no es posible

Instalación de 2 transmisores bajo consulta.

| Cabezal | Transmisor | | | | | | |
|----------------|------------|-----|-----|-----|-----|-----|-------|
| | T12 | T19 | T24 | T31 | T32 | T42 | T5350 |
| BS | - | ○ | ○ | ○ | - | - | ○ |
| BSZ / BSZ-K | ○ | ○ | ○ | ○ | ○ | ○ | ○ |
| BSZ-H / BSZ-HK | ● | ● | ● | ● | ● | ● | ● |
| BSS | ○ | ○ | ○ | ○ | ○ | ○ | ○ |
| BSS-H | ● | ● | ● | ● | ● | ● | ● |
| BVA | ○ | ○ | ○ | ○ | ○ | ○ | ○ |

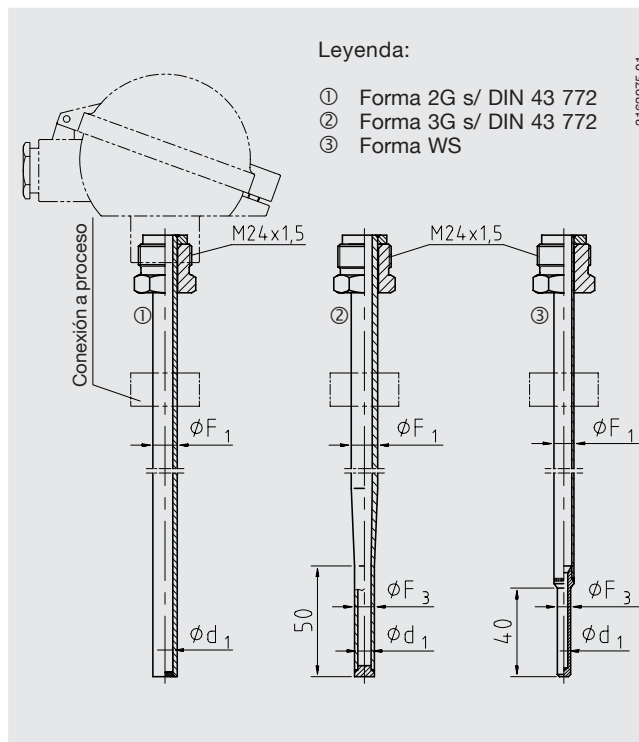
| Tipo | Descripción | EEx (i) | Hoja técnica |
|-------|--|----------|--------------|
| T19 | Transmisor analógico, configurable | sin | TE 19.01 |
| T24 | Transmisor analógico, configurable con PC | opcional | TE 24.01 |
| T31 | Transmisor analógico, rango fijo | opcional | TE 31.01 |
| T12 | Transmisor digital configurable con PC | opcional | TE 12.01 |
| T32 | Transmisor digital, protocolo - HART | opcional | TE 32.01 |
| T42 | Transmisor digital, PROFIBUS PA | opcional | TE 42.01 |
| T5350 | Transmisor digital FOUNDATION Fieldbus y PROFIBUS PA | estándar | TE 53.01 |

Vaina

Las vainas están hechas a partir de tubo con un tapón soldado a la parte inferior y roscada en el cabezal. La entrada del cable puede ser alineada con el cabezal. La conexión a proceso está soldada en la vaina por el fabricante siguiendo las especificaciones del cliente. Esto también determina la longitud de inserción. Es preferible utilizar longitudes de inserción que se adapten a las normas DIN.

Diseños según normas DIN así como diseños especiales (por ejemplo vaina de tubo soldada, cuello de extensión reforzado, etc.) están disponibles en acero inoxidable 1.4571 o en materiales especiales bajo consulta.

Diseño de la vaina



Dimensiones en mm Ejecuciones según DIN 43 772

| Diseño | Longitud de inserción | Conexión a proceso | Ø Vaina exterior- F ₁ | Ø Vaina ext. en la punta F ₃ | Ø Vaina int. en la punta d ₁ | Longitud del cuello M _H |
|----------|-----------------------|--------------------|----------------------------------|---|---|------------------------------------|
| Forma 2G | 160 | G ½ B, G 1 B | 9, 11, 12, 14 | - | - | 130 |
| Forma 2G | 250 | G ½ B, G 1 B | 9, 11, 12, 14 | - | - | 130 |
| Forma 2G | 400 | G ½ B, G 1 B | 9, 11, 12, 14 | - | - | 130 |
| Forma 3G | 160 | G ½ B, G 1 B | 12 | 9 + 0,2 | 6 + 0,1 / - 0,05 | 132 |
| Forma 3G | 220 | G ½ B, G 1 B | 12 | 9 + 0,2 | 6 + 0,1 / - 0,05 | 132 |
| Forma 3G | 280 | G ½ B, G 1 B | 12 | 9 + 0,2 | 6 + 0,1 / - 0,05 | 132 |
| Forma 3G | 160 | G ½ B, G 1 B | 14 | 11 + 0,2 | 8 + 0,1 / - 0,05 | 132 |
| Forma 3G | 220 | G ½ B, G 1 B | 14 | 11 + 0,2 | 8 + 0,1 / - 0,05 | 132 |
| Forma 3G | 280 | G ½ B, G 1 B | 14 | 11 + 0,2 | 8 + 0,1 / - 0,05 | 132 |

Las ejecuciones arriba mencionadas también son posibles con conexión a proceso 1/2 NPT. Pero estas no corresponden, sin embargo, al DIN 43 772.

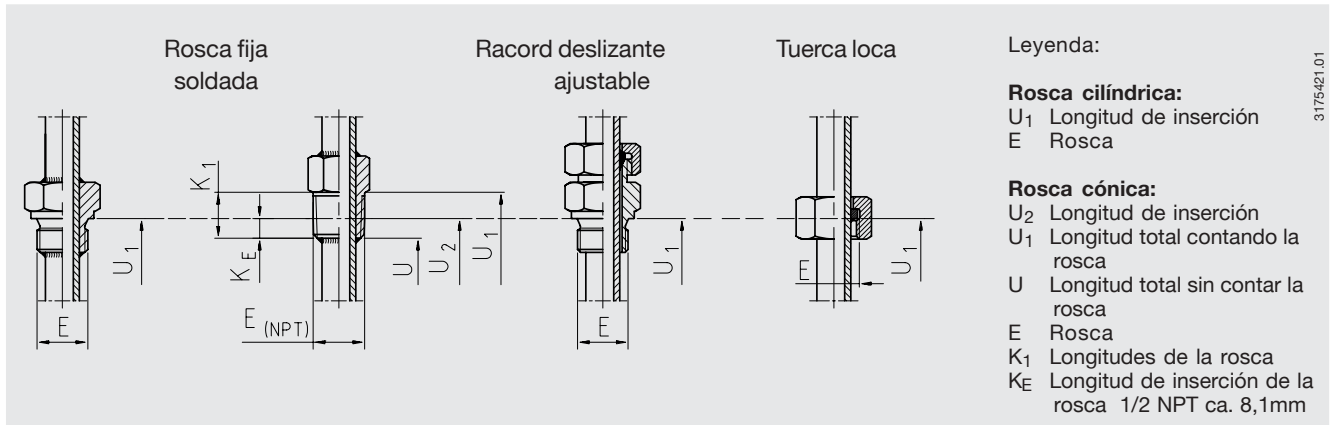
Ejecuciones no normalizado

| Diseño | Longitud de inserción | Conexión a proceso | Ø Vaina exterior- F ₁ | Ø Vaina ext. en la punta F ₃ | Ø Vaina int. en la punta d ₁ | Longitud del cuello M _H |
|----------|-----------------------|---------------------|----------------------------------|---|---|------------------------------------|
| Forma WS | 160 | G ½ B, G 1 B, ½ NPT | 9, 11, 12 | 6 | 3,5 | 130 |
| Forma WS | 220 | G ½ B, G 1 B, ½ NPT | 9, 11, 12 | 6 | 3,5 | 130 |
| Forma WS | 250 | G ½ B, G 1 B, ½ NPT | 9, 11, 12 | 6 | 3,5 | 130 |
| Forma WS | 280 | G ½ B, G 1 B, ½ NPT | 9, 11, 12 | 6 | 3,5 | 130 |
| Forma WS | 400 | G ½ B, G 1 B, ½ NPT | 9, 11, 12 | 6 | 3,5 | 130 |

Conexión a proceso

Tipo de conexión:

- Rosca fija , soldada en la vaina
- Rosca deslizante, preferiblemente con vaina Ø 12 mm
(La rosca deslizante permite la adaptación de la longitud de inserción en el punto donde la instalación lo requiera. Después de apretar la rosca deslizante, no puede ser movida por la vaina)
- Tuerca loca



3175421.01

| Tipo de conexión a proceso | Ø Vaina | | | |
|----------------------------|---------|---------|---------|---------|
| | 9 mm | 11 mm | 12 mm | 14 mm |
| Rosca fija | G 1/2 B | G 1/2 B | G 1/2 B | G 1/2 B |
| | - | G 1 B | G 1 B | G 1 B |
| | 1/2 NPT | 1/2 NPT | 1/2 NPT | 1/2 NPT |
| Racord deslizante | - | - | G 1/2 B | - |
| | - | - | 1/2 NPT | - |
| Tuerca loca | G 1/2 B | G 1/2 B | G 1/2 B | G 1/2 B |

Elemento de medida de inserción

El elemento de medida de inserción está fabricado en cable encamisado con aislamiento mineral (Mantel) resistente a las vibraciones. Para asegurar que el elemento de medida de inserción está firmemente apretado hacia el extremo de la vaina, el elemento de medida es con muelles de carga (desplazamiento del muelle: máx. 10 mm).

El material estándar usado para el elemento de medida de inserción es acero inoxidable.

Otros materiales pueden ser ofertados bajo consulta. Si la ejecución lo requiere, por favor tener en cuenta lo siguiente: El diámetro del elemento de medida de inserción deberá ser aprox. 1 mm más pequeño que el diámetro del taladro de la vaina.

Holguras de más de 0.5 mm entre la vaina y el elemento de medida de inserción tendrán un efecto negativo en la transferencia de calor, y esto provocará un comportamiento de respuesta desfavorable del termómetro.

Longitud estándar del elemento de medida de inserción

| Ø elemento de medida en mm | Longitud estándar del elemento de medida de inserción en mm | | | | | | | | | | |
|----------------------------|---|-----|-----|-----|-----|-----|-----|-----|-----|-----|-----|
| 3 | 275 | 315 | | 375 | | 435 | | | | | |
| 6 | 275 | 315 | 345 | 375 | 405 | 435 | 525 | 555 | 585 | 655 | 735 |
| 8 | 275 | 315 | 345 | 375 | 405 | 435 | 525 | 555 | 585 | 655 | 735 |

Las longitudes especificadas en esta tabla son longitudes estándar. Longitudes intermedias o longitudes aumentadas son también posibles sin problemas.

Combinaciones posibles del diámetro del campo de medida, número del sensor y tipo de conexión del sensor

| Ø elemento de medida en mm | Sensor/método conexión del sensor 1 x Pt100 | | | Sensor/método conexión del sensor 2 x Pt100 | | |
|----------------------------|---|---------|---------|---|---------|---------|
| | 2 hilos | 3 hilos | 4 hilos | 2 hilos | 3 hilos | 4 hilos |
| 3 | x | x | x | x | x | - |
| 6 | x | x | x | x | x | x |
| 8 | x | x | x | x | x | x |

Protección de explosión (Opción)

Las termorresistencias TR201 están disponibles con el certificado Tipo para seguridad intrínseca, protección contra ignición (TÜV 02 ATEX 1793 X).

Estas termorresistencias cumplen con los requerimientos de la directiva 94/9/EG (ATEX), EEx-i, para gases y polvo. También podemos ofrecerles el Certificado de Conformidad del fabricante s/ EN 50 020.

La clasificación / calificación del instrumento (potencia permisible P máx., longitud de cuello mínima y temperatura ambiente permisible), para las respectivas categorías

puede verse en los certificados tipo y en el manual de instrucciones.

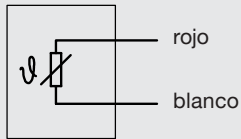
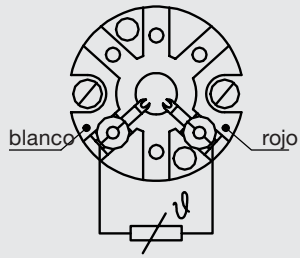
La responsabilidad del uso de las vainas adecuadas recae en el usuario.

El rango de temperatura ambiente permisible de los transmisores montados, puede verse en el correspondiente certificado del transmisor.

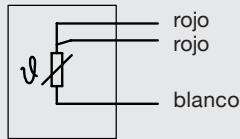
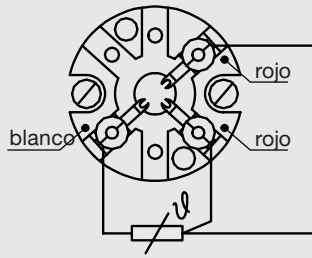
Conexión eléctrica

3180 629.05

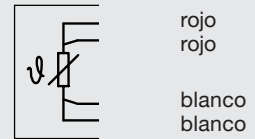
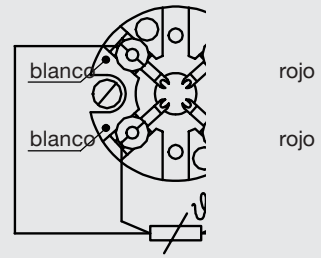
1 x Pt 100, 2-hilos



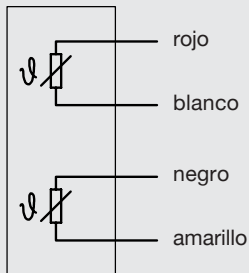
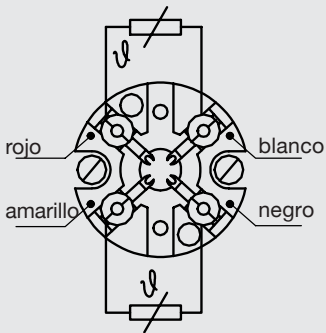
1 x Pt 100, 3-hilos



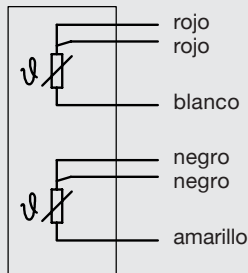
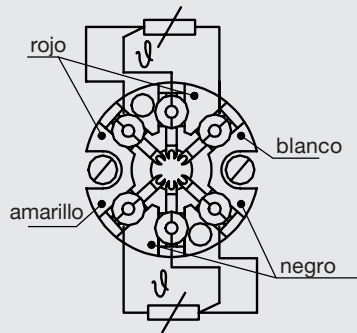
1 x Pt 100, 4-hilos



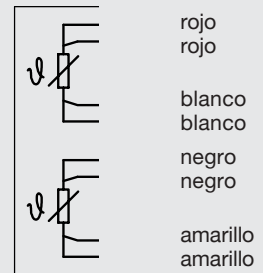
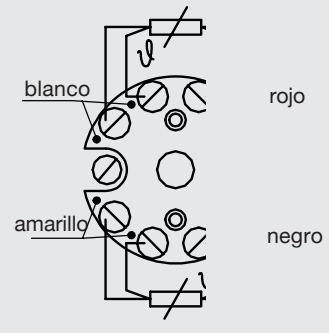
2 x Pt 100, 2-hilos



2 x Pt 100, 3-hilos



2 x Pt 100, 4-hilos



Información del pedido

| Campo N° | Código | Características |
|----------|-------------|---|
| | | Protección contra explosión |
| | Z | sin |
| | Y | según directiva 94/9/EG (ATEX) EEx-i G para gases ¹⁾ |
| 1 | H | según directiva 94/9/EG (ATEX) EEx-i GD para gases y polvos ¹⁾ |
| | | Tipo y número de sensores |
| | 1 | 1 x Pt100 rango de aplicación -50 °C ... +250 °C |
| | 2 | 2 x Pt100 rango de aplicación -50 °C ... +250 °C ²⁾ |
| | R | 1 x Pt100 rango de aplicación -50 °C ... +450 °C |
| | S | 2 x Pt100 rango de aplicación -50 °C ... +450 °C ²⁾ |
| | 5 | 1 x Pt100 rango de aplicación -200 °C ... +450 °C |
| | 6 | 2 x Pt100 rango de aplicación -200 °C ... +450 °C ²⁾ |
| | 3 | 1 x Pt100 rango de aplicación -200 °C ... +600 °C |
| | 4 | 2 x Pt100 rango de aplicación -200 °C ... +600 °C ²⁾ |
| 2 | ? | Otros <i>Por favor ind</i> |
| | | Método de conexión del sensor |
| | 2 | 2-hilos |
| | 3 | 3- hilos |
| 3 | 4 | 4- hilos |
| | | Límite de error del sensor |
| | B | clase B según DIN EN 60751 |
| | A | clase A según DIN EN 60751 (-50 °C ... +450 °C) <i>No pa</i> |
| | C | 1/3 DIN B a 0 °C <i>No pa</i> |
| 4 | ? | Otros <i>Por favor ind</i> |
| | | Conexión a proceso |
| | GD | G ½ B |
| | GF | G 1 B |
| | ND | ½ NPT |
| 5 | ?? | Otros <i>Por favor ind</i> |
| | | Tipo de conexión |
| | G | rosca |
| | K | racord deslizante <i>Preferiblemente para diáme</i> |
| 6 | ? | otros <i>Por favor ind</i> |
| | | Material de la vaina |
| | 1 | Acero inoxidable 1.4571 |
| 7 | ? | Otros <i>Por favor ind</i> |
| | | Diámetro de la vaina exterior |
| | 3 | 6 mm <i>No cc</i> |
| | 4 | 9 mm <i>Forma</i> |
| | 6 | 11 mm <i>Forma</i> |
| | 7 | 12 mm <i>Forma</i> |
| | B | 9 mm, con punta reducida a 6 mm (soldada en la punta) |
| | C | 11 mm, con punta reducida a 6 mm (soldada en la punta) |
| | G | 12 mm, con punta reducida a 9 mm (con punta amartillada) <i>Forma</i> |
| 8 | ? | Otros <i>Por favor ind</i> |
| | | Longitud de inserción |
| | 0160 | 160 mm <i>Forma</i> |
| | 0250 | 250 mm <i>Forma</i> |
| | 0400 | 400 mm <i>Forma</i> |
| | 0220 | 220 mm <i>Forma</i> |
| | 0280 | 280 mm <i>Forma</i> |
| 9 | | Longitud en mm, por ejemplo: 0850 para 850 |
| | | Longitud del cuello |
| | 2 | 130 mm <i>Cuello estándar para vaina . Forma</i> |

Información del pedido

| Campo N° | Código | Características | | | | | | | | | |
|---|----------------------|--|----|----|--|---|---|------------------------------|----|---|-----------------|
| Cabezal | | | | | | | | | | | |
| | 1 | BS (aluminio) <i>sólo posible con transmisor T1</i> | | | | | | | | | |
| | 2 | BSZ (aluminio) | | | | | | | | | |
| | 3 | BSZ-H (aluminio) <i>un transmisor opcional puede</i> | | | | | | | | | |
| | T | BSZ-K (plástico) | | | | | | | | | |
| | S | BSZ-HK (plástico) <i>un transmisor opcional puede</i> | | | | | | | | | |
| | 4 | BSS (aluminio) | | | | | | | | | |
| | 5 | BSS-H (aluminio) <i>un transmisor opcional puede</i> | | | | | | | | | |
| | 8 | BVA(acero inoxidable) | | | | | | | | | |
| | H | BSZ-H con indicador digital de temperatura DIH10 (ajustado al rango del transmisor) <i>Sólo sin protección para el funcionamiento es necesario un</i> | | | | | | | | | |
| | J | BSZ-H con indicador digital de temperatura DIH10-Ex (ajustado al rango del transmisor) <i>Para el funcionamiento es necesario un tr</i> | | | | | | | | | |
| 11 | <input type="text"/> | ? Otros <i>Por favor ind</i> | | | | | | | | | |
| Salida del cable del cabezal | | | | | | | | | | | |
| | 4 | M20 x 1,5 | | | | | | | | | |
| 12 | <input type="text"/> | ? otros <i>Por favor ind</i> | | | | | | | | | |
| Transmisor | | | | | | | | | | | |
| | ZZ | sin | | | | | | | | | |
| | TA | montado en el elemento de medida de inserción | | | | | | | | | |
| 13 | <input type="text"/> | TB montado en la tapa del cabezal | | | | | | | | | |
| Información del pedido adicional | | | | | | | | | | | |
| | | <table border="1" style="width: 100%; border-collapse: collapse;"> <thead> <tr> <th style="width: 10%;">SI</th> <th style="width: 10%;">NO</th> <th></th> </tr> </thead> <tbody> <tr> <td>1</td> <td>Z</td> <td>Certificados / Certificación</td> </tr> <tr> <td>15</td> <td>T</td> <td>Texto adicional</td> </tr> </tbody> </table> | SI | NO | | 1 | Z | Certificados / Certificación | 15 | T | Texto adicional |
| SI | NO | | | | | | | | | | |
| 1 | Z | Certificados / Certificación | | | | | | | | | |
| 15 | T | Texto adicional | | | | | | | | | |

- 1) Por favor observar instrucciones para el manejo o certificado de tipo de construcción.
 2) 2xPt100 en combinación con 2 transmisores sobre consulta.

Código del pedido:

| | | | | | | | | | |
|-------|----------------------|---|----------------------|----------------------|---|----------------------|---|----------------------|----------------------|
| | 1 | 2 | 3 | 4 | 5 | 6 | 7 | 8 | 9 |
| TR201 | <input type="text"/> | - | <input type="text"/> | <input type="text"/> | - | <input type="text"/> | - | <input type="text"/> | <input type="text"/> |

Texto adicional: _____

Nos reservamos cualquier modificación o cambio en el material.
 Los instrumentos descritos corresponden en sus construcciones, dimensiones y materiales al nivel actual de la técnica.

