

Verbindungsteile mit Nennweite DN 6 Ventile, Kupplungsventile, Schutzkappen, Fittings, Adapter und Anschlüsse für Analysegeräte

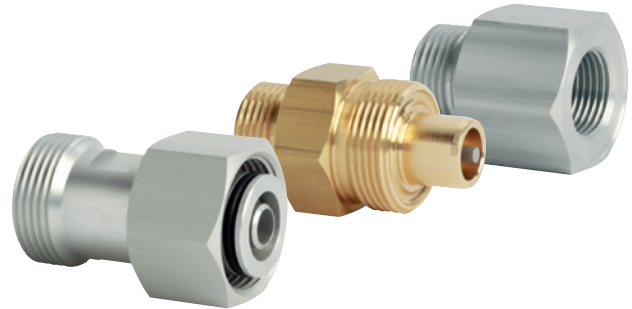
WIKA Datenblatt SP 61.12

Anwendungen

- Handling an SF₆-Gasbehältern
- Für Innen- und Außenanlagen

Leistungsmerkmale

- Ventile sind unter Druck und Vakuum trenn- bzw. kuppelbar
- Vakuum- und druckfest (-1 ... +64 bar)
- Einsatztemperatur -40 ... +80 °C
- Leckrate: GCV, GCA, Messkammern: $\leq 1 \cdot 10^{-8}$ mbar · l / s
GCG: $\leq 1 \cdot 10^{-5}$ mbar · l / s
- Geprüfte Heliumdichtheit von 100 %



Verbindungsteile mit Nennweite DN 6

Beschreibung

Sichere und einfache Handhabung

Die WIKA-Verbindungsteile erlauben die sichere Aufbewahrung und Handhabung des umweltgefährdenden Treibhausgases SF₆ in den dafür vorgesehenen Betriebsmitteln. Die Verbindungsteile sind passgenau und speziell für diesen Einsatz optimiert worden.

Sowohl die einfache Montage und Demontage als auch die zu 100 % geprüfte Dichtheit machen diese Verbindungsteile zu sicheren und verlässlichen Schnittstellen bei der Füllung bzw. Wartung der Anlagen.

Höchste Qualität

Um den hohen Qualitätsansprüchen gerecht zu werden, hat das robuste Design umfangreiche Testreihen mit Betätigungs-, Klima- und Schockprüfungen bestanden. Gefertigt werden die Verbindungsteile aus hochwertigem Aluminium, Messing und CrNi-Stahl. Auf Anfrage werden die Verbindungsteile mit einem Materialzertifikat ausgeliefert.

Umfangreiches Produktprogramm

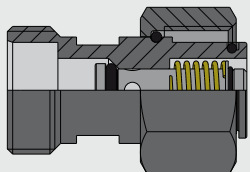
Das Produktprogramm für die Verbindungsteile mit Nennweite DN 6 besteht aus selbstschließenden Ventilen, den dazu passenden Kupplungen sowie Löt- und Schweißanschlüssen. Zur Adaption von DN 6 auf andere Nennweiten bzw. Anschlüsse stehen entsprechende Adapter und Baugruppen zur Verfügung. Eine Schutzkappe bietet mechanischen Schutz und eine zusätzliche Abdichtung.

Durch den Einsatz von WIKA-Verbindungsteilen wird die wartungsfreie und zuverlässige Abschottung von SF₆-Gasräumen zur Umwelt ermöglicht. Dabei wird nicht nur das Austreten von SF₆-Gas verhindert, sondern auch das Eindringen von Feuchtigkeit.

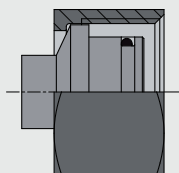
Ventil, Typ GCV-06

Anbauteile, links
(M24 x 1,5)

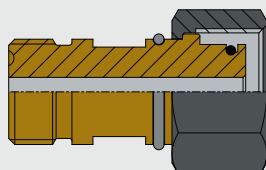
Kupplungsventil, Typ GCC-06
siehe Seite 3



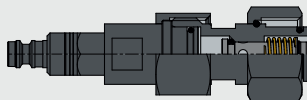
Fitting, Typ GCF-06
siehe Seite 6



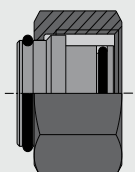
Adapter, Typ GCA-06
siehe Seite 5



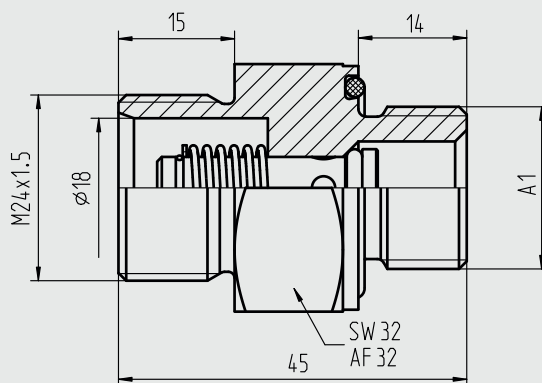
Anschluss für Analysegeräte,
Typ GCG-06
siehe Seite 4



Schutzkappe, Typ GCP-06
siehe Seite 6



Abmessungen in mm



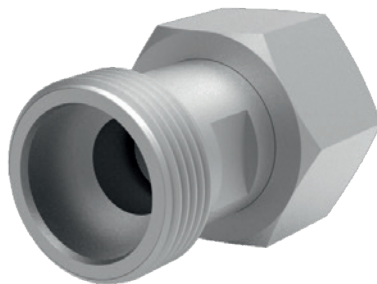
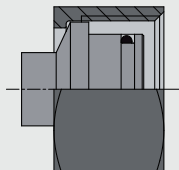
Gewinde A1	Werkstoff	Bestellnummer
M20 x 1,5	Aluminium	13422502
G ½ B	Aluminium	13376498
G ½ B	CrNi-Stahl	13360281

Der O-Ring wird mitgeliefert.
Ersatzteil: O-Ring D23
Bestellnummer: 14023883

Kupplungsventil, Typ GCC-06

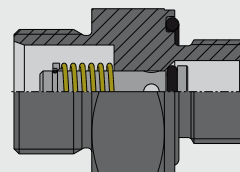
Anbauteile, links
(M24 x 1,5)

Fitting, Typ GCF-06
siehe Seite 6

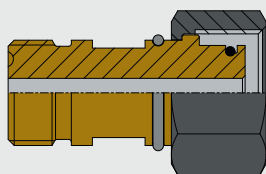


Anbauteile, rechts
(M24 x 1,5)

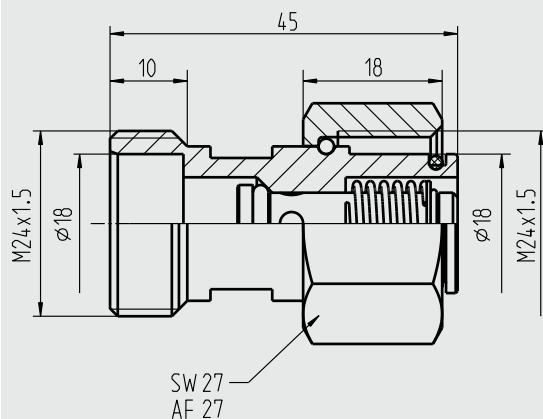
Ventil, Typ GCV-06
siehe Seite 2



Adapter, Typ GCA-06
siehe Seite 4



Abmessungen in mm



Werkstoff	Bestellnummer
Aluminium	13376528

Der O-Ring wird mitgeliefert.
Ersatzteil: O-Ring D14
Bestellnummer.: 14007857

Anschluss für Analysegeräte, Typ GCG-06

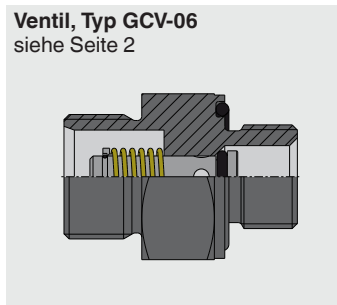
Anbauteile, links

Schnellkupplungen

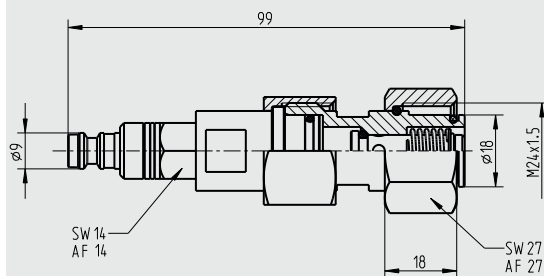


Anbauteile, rechts (M24 x 1,5)

Ventil, Typ GCV-06 siehe Seite 2



Abmessungen in mm

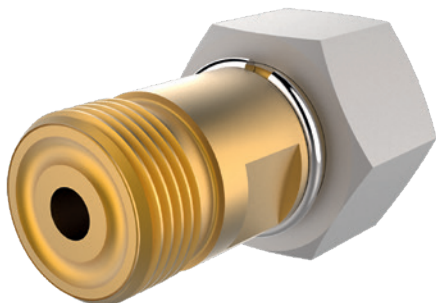


Werkstoff	Bestellnummer
Aluminium, Messing, CrNi-Stahl	14091750

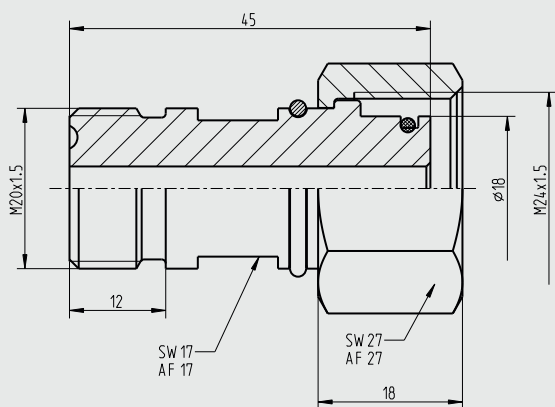
Der O-Ring wird mitgeliefert.
Ersatzteil: O-Ring D14
Bestellnummer: 14007857

Adapter, Typ GCA-06

Nennweitenadapter
DN 6 auf DN 8



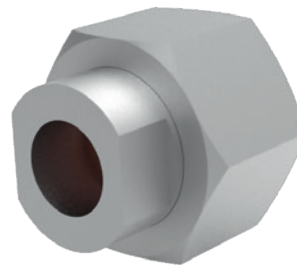
Abmessungen in mm



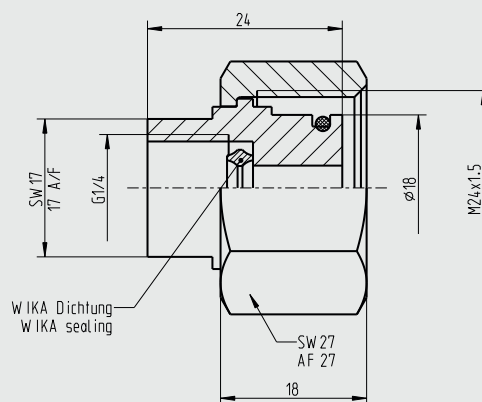
Werkstoff	Bestellnummer
Messing, CrNi-Stahl	14091765

Der O-Ring wird mitgeliefert.
Ersatzteil: O-Ring D14
Bestellnummer: 14007857

Messgeräteadapter
DN 6 auf G 1/4



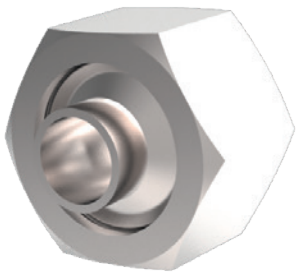
Abmessungen in mm



Werkstoff	Bestellnummer
Aluminium	13370643

Der O-Ring wird mitgeliefert.
Ersatzteil: O-Ring D14
Bestellnummer: 14007857

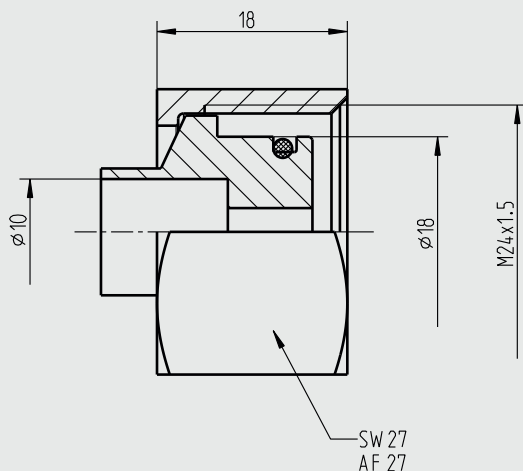
Fitting, Typ GCF-06



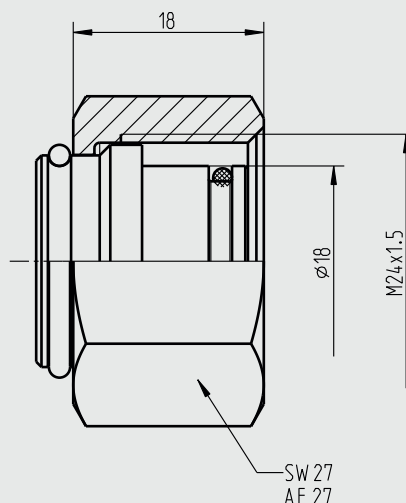
Schutzkappe, Typ GCP-06



Abmessungen in mm



Abmessungen in mm



Werkstoff	Bestellnummer
CrNi-Stahl	13428781

Werkstoff	Bestellnummer
Aluminium	13378709

Der O-Ring wird mitgeliefert.
Ersatzteil: O-Ring D14
Bestellnummer: 14007857

Der O-Ring wird mitgeliefert.
Ersatzteil: O-Ring D14
Bestellnummer: 14007857

Bestellangaben

Zur Bestellung ist die Angabe des Types ausreichend.

© 04/2014 WIKA Alexander Wiegand SE & Co. KG, alle Rechte vorbehalten.
Die in diesem Dokument beschriebenen Geräte entsprechen in ihren technischen Daten dem derzeitigen Stand der Technik.
Änderungen und den Austausch von Werkstoffen behalten wir uns vor.

