

Densímetro (GDI) Modelo 233.52.063

Hoja técnica WIKA SP 60.21

Aplicaciones

- Monitorización de la densidad del gas en instalaciones de media tensión rellenas de gas SF₆
- Instalaciones de conexión en polígono ("ring main unit")

Características

- Compensación de temperatura simulando la acción isocórica del gas SF₆
- Herméticamente sellado, por lo tanto sin efectos causados por variaciones atmosféricas o variaciones de altitud
- Partes en contacto con el medio: Acero inoxidable
- Número de serie



Densímetro, modelo 233.52.063

Descripción

Diámetro nominal

63 mm

Precisión de indicación de la presión de calibración (con relación al span de medida)

±1 % (mín. 20 mbar) con temperatura ambiental +20 °C

±2,5 % (mín. 50 mbar) con temperatura ambiental

-20 ... +60 °C

Rangos de indicación

Todos los rangos +/- con un span de medición de mín. 1 bar (presión de gas SF₆ a 20 °C)

Presión de calibración

Según especificaciones en el pedido, compensación según la teoría de Dr. Ing. R. Döring, KALI AG

Temperatura admisible

Temperatura ambiental: -20 ... +60 °C (fase vapor)

Temperatura de almacenamiento: -30 ... +60 °C

Conexión

Acero inoxidable

Conexión dorsal céntrica

Rosca macho G ¼ B, llave 14

Elemento sensible

Acero inoxidable, soldado

Tasa de fuga ≤ 1 · 10⁻⁸ mbar · l / s

Método de prueba: Espectrometría de masas de helio

Mecanismo

Acero inoxidable

Barra de tiro bimetálica para compensación de temperatura

Esfera

Aluminio, indicación roja/verde según especificaciones en el pedido

Marcado negro para presión de relleno

Aguja

Aluminio, negro

Caja

Acero inoxidable, con relleno de gas

Tasa de fuga $\leq 1 \cdot 10^{-5}$ mbar · l / s

Método de prueba: Espectrometría de masas de helio

Mirilla

Cristal de seguridad laminado

Anillo

Aro bayoneta, acero inoxidable, con adhesivo de seguridad

Tipo de protección

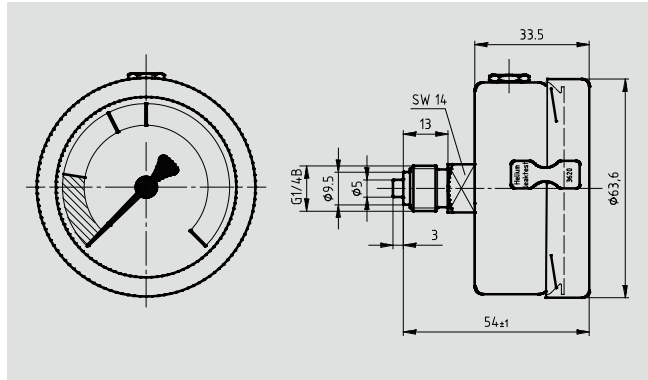
IP 65 según EN 60529 / IEC 529

Peso

aprox. 0,16 kg

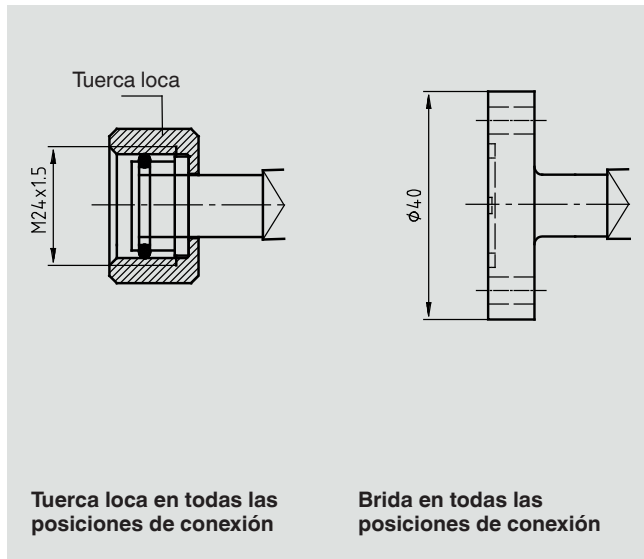
Dimensiones en mm

Versión estándar

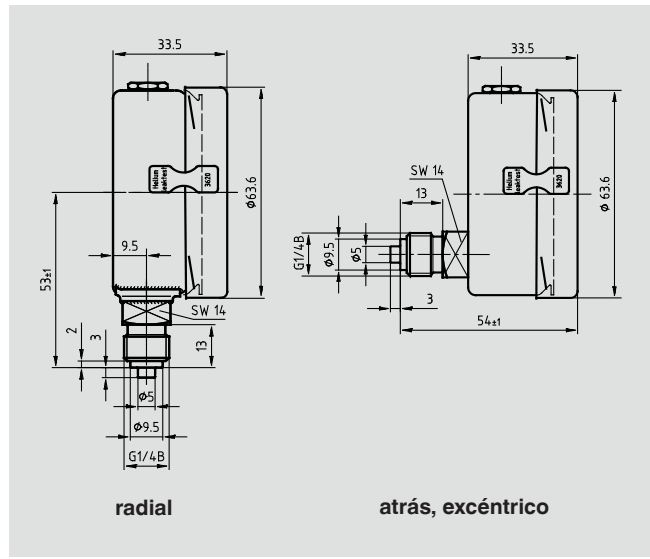


Opciones

■ Otras conexiones



■ Otras posiciones de conexión a proceso



■ Mirilla de plástico

Indicaciones relativas al pedido

Modelo / Diámetro nominal / Rango de indicación / Tamaño de conexión / Posición de la conexión / Presión de relleno /

Presión de calibración / Opciones

© 2013 WIKA Alexander Wiegand SE & Co. KG, todos los derechos reservados.

Las especificaciones técnicas descritas en este documento corresponden al estado actual de la técnica al momento de la publicación.

Nos reservamos el derecho a realizar modificaciones en las especificaciones y en los materiales.



Instrumentos WIKA, S.A.
C/Josep Carner, 11-17
08205 Sabadell (Barcelona)
Tel. +34 933 938 630
Fax +34 933 938 666
info@wika.es
www.wika.es