

Pressostato diferencial Para ventilação e ar-condicionado Modelo A2G-40

WIKA folha de dados PV 27.41



outras aprovações
veja página 3



Aplicações

- Para gases secos, limpos, não agressivos, principalmente ar
- Monitoramento de ventiladores, insufladores e filtros em sistemas de ar condicionado e aplicações de salas limpas
- Monitoramento de sobrepressão em salas limpas e laboratórios

Características especiais

- Fácil montagem e instalação
- Alta confiabilidade
- Caixa robusta e design prático



Pressostato diferencial, modelo A2G-40

Descrição

O pressostato diferencial, modelo A2G-40, com sua função Δp , monitora filtros e ventiladores em dutos e palhetas de ar.

Estão disponíveis cinco incrementos da faixa de pressão. O pressostato é caracterizado pela fácil montagem e alta confiabilidade.

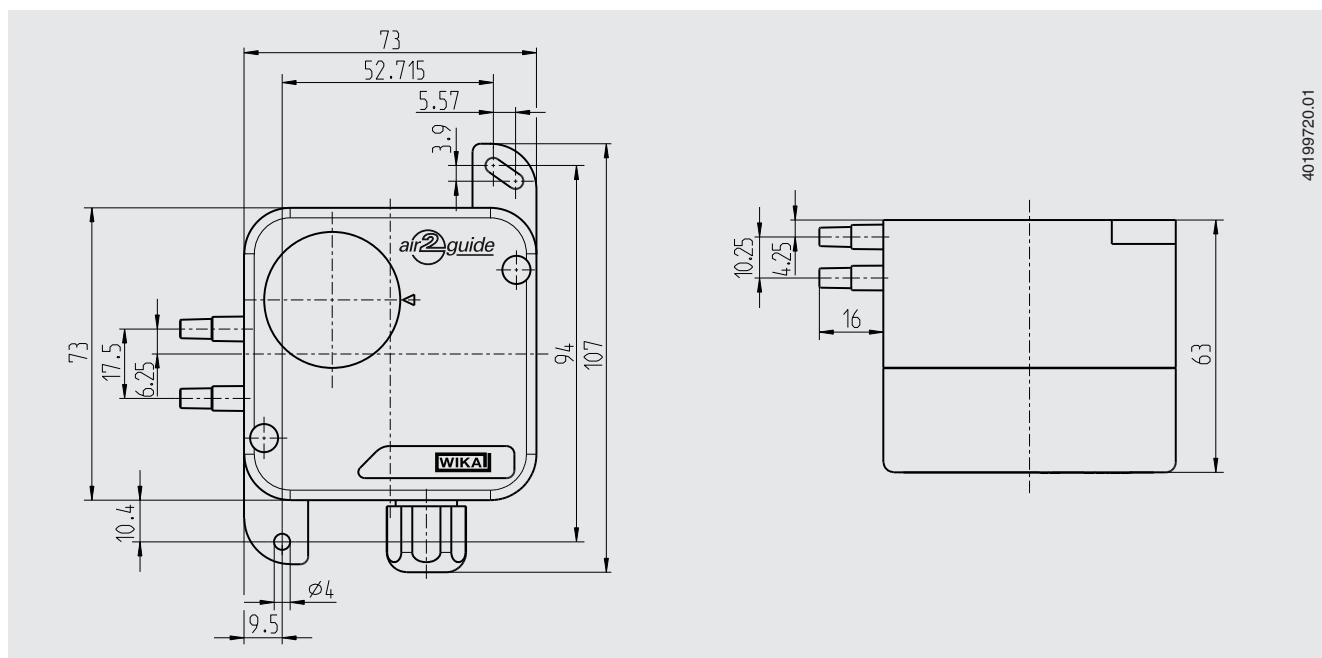
Especificações

Pressostato diferencial, modelo A2G-40				
Exatidão do ponto de chaveamento	Faixa de pressão	Limite mínimo	Limite máximo	Chave diferencial
	20 ... 200 Pa	±5 Pa	±20 Pa	20 Pa
	30 ... 300 Pa	±5 Pa	±30 Pa	20 Pa
	30 ... 500 Pa	±5 Pa	±30 Pa	20 Pa
	40 ... 600 Pa	±5 Pa	±30 Pa	30 Pa
	100 ... 1.500 Pa	±20 Pa	±50 Pa	80 Pa
	500 ... 4.500 Pa	±100 Pa	±200 Pa	250 Pa
Tipo de montagem	Montagem em parede			
Caixa	Plástico (ABS)			
Visor	Policarbonato (PC)			
Diafragma	Silicone			
Vedações	Plástico			
Conexão ao processo	Para mangueiras com diâmetro interno de 4 ou 6 mm			
Conexão elétrica	Prensa do cabo M16 Terminais de parafuso máx. 1,5 mm ²			
Capacidade de medição	AC 250 V, 2 A			
Temperaturas permissíveis	<ul style="list-style-type: none"> ■ Temperatura ambiente -40 ... +85 °C ■ Temperatura de meio -20 ... +60 °C 			
Grau de proteção	IP54			
Dimensões (A x L x P)	107 x 73 x 63 mm			
Peso	150 g			



Opções

- 2 conectores para dutos
- Mangueira de PVC de 2 m, diâmetro interno 4 mm

Dimensões em mm



Acessórios

Descrição	Código	
Mangueiras de medição		
	Mangueira de PVC, diâmetro interno 4 mm, rolo com 25 m	40217841
	Mangueira de PVC, diâmetro interno 6 mm, rolo com 25 m	40217850
	Mangueira de silicone, diâmetro interno 4 mm, rolo com 25 m	40208940
	Mangueira de silicone, diâmetro interno 6 mm, rolo com 25 m	40208958
	Conector ao duto para mangueira 4 e 6 mm	40217507

Aprovações

Logo	Descrição	País
	Declaração de conformidade UE ■ Diretiva EMC ■ Conformidade RoHS ■ Diretiva WEEE	União Europeia
	EAC (opcional) Certificado de importação	Comunidade Econômica da Eurásia
	KazInMetr (opcional) Metrologia, calibração	Cazaquistão
-	MTSCHS (opcional) Comissionamento	Cazaquistão

Certificados (opcional)

- 2.2 relatório de teste
- 3.1 certificado de inspeção

Escopo de fornecimento

- Pressostato diferencial
- 2 parafusos de montagem

Aprovações e certificados, veja o site

Informações para cotações

Modelo / Opções

© 08/2008 WIKA Alexander Wiegand SE & Co. KG, todos os direitos são reservados.
 Especificações e dimensões apresentadas neste folheto representam a condição de engenharia no período da publicação.
 Modificações podem ocorrer e materiais especificados podem ser substituídos por outros sem aviso prévio.

