

Манометр с трубкой Бурдона с выходным сигналом, корпус из нержавеющей стали, пылевлагозащита IP65 Модель PGT21

WIKА типовой лист PV 11.03



другие сертификаты
приведены на стр. 3

intelliGAUGE®

Применение

- Общее машиностроение
- Технические и медицинские газы
- Возобновляемые источники энергии

Особенности

- Бесконтактный датчик (с низкой степенью износа)
- Прочный корпус из нержавеющей стали
- Номинальный диаметр 50, 63
- Диапазоны измерения от 0 ... 1,6 бар до 0 ... 400 бар
- Аналоговый выходной сигнал 4 ... 20 мА
или 0,5 ... 4,5 В пост. тока



Манометр с трубкой Бурдона, модель PGT21

Описание

Модель PGT21 intelliGAUGE® представляет собой комбинацию манометра с трубкой Бурдона и преобразователя давления. Она имеет обычный аналоговый индикатор, позволяющий считывать показания давления как непосредственно на объекте, так и дистанционно с помощью аналогового выходного сигнала (4 ... 20 мА или 0,5 ... 4,5 В пост. тока).

Измерительная система с трубкой Бурдона по EN 837-1 контролирует поворот стрелки, пропорциональный величине давления. Электронный декодер угла поворота, применяющийся в системах обеспечения безопасности, определяет положение вала стрелки. Он является бесконтактным датчиком, что обеспечивает отсутствие трения и, как следствие, износа. При этом создается пропорциональный величине давления сигнал, который передается для последующей обработки.

Манометры серии intelliGAUGE® стандартно поставляются с диапазонами измерения от 0 ... 1,6 до 0 ... 400 бар с классом точности 2,5 и кабелем длиной 1 м для выполнения электрических соединений. Корпус из нержавеющей стали полностью отвечает требованиям класса пылевлагозащиты IP65. Стойкость к ударам и вибрации может быть повышена путем заполнения корпуса силиконовым маслом. Благодаря этому прибор прекрасно подходит для применения в суровых условиях эксплуатации.

Благодаря большому выбору опций (например, повышенный класс точности, другая длина кабеля) данный прибор измерения давления может использоваться в любых, определяемых пользователем, условиях.

Технические характеристики

Конструкция

EN 837-1

Номинальный диаметр в мм

50, 63

Класс точности

2,5

Диапазоны измерения

От 0 ... 1,6 до 0 ... 400 бар
или все другие диапазоны измерения вакуума или мановакууметрического давления

Давление

Постоянное: 3/4 x ВПИ
Переменное: 2/3 x ВПИ
Кратковременное: ВПИ

Диапазон допустимых температур

Окружающей среды: -20 ... +60 °C
Измеряемой среды: +60 °C максимум
Хранения: -40 ... +70 °C

Влияние температуры

При отклонении температуры измерительной системы от нормальной (+20 °C): макс. ±0,4 %/10 K от ВПИ

Технологическое присоединение

Медный сплав
Присоединение снизу (радиальное) или сзади (осевое) присоединение
Номинальный диаметр 50, 63: G ¼ В (наружная резьба), SW 14

Чувствительный элемент

Медный сплав

Механизм

Медный сплав

Циферблат

Пластмасса, белый цвет, символы черного цвета

Стрелка

Пластмасса, черный цвет

Корпус

Нержавеющая сталь

Смотровое стекло

Пластмасса, особо прозрачная (PC)

Пылевлагозащита

IP65 по EN/IEC 60529

Электронный модуль

Напряжение питания (U_B)

5 В пост. тока / 12 ... 32 В пост. тока

Электрические соединения

Кабельный выход, стандартная длина 2 м

U _B	Выходной сигнал U _{сигн}
5 В пост. тока	0,5 ... 2,5 В, 0,5 ... 3,5 В или 0,5 ... 4,5 В, логометрический
12 ... 32 В пост. тока	0,5 ... 2,5 В, 0,5 ... 3,5 В или 0,5 ... 4,5 В, нелогометрический или 4 ... 20 мА, 2-проводная схема

Цвет	Назначение
красный	U _B
черный	GND
оранжевый	SP1
коричневый	SP2

Выходной сигнал и допустимая нагрузка

Выход напряжения (3-проводная схема):
 $R_A > 5 \text{ кОм}$

Токовый выход (2-проводная схема) 4 ... 20 мА:
 $R_A \leq (U_{\text{сигн}} - 10 \text{ В}) / 0,02 \text{ А}$, где
 R_A в Ом и $U_{\text{сигн}}$ в Вольтах пост. тока



Опции

- Другие технологические присоединения (через переходник, медный сплав)
- Кабель другой длины
- Другое электрическое соединение (например, M12 x 1)
- Пылевлагозащита IP67
- Класс точности 1,6
- Версия для автотранспорта, работающего на сжатом природном газе (модель LIG12)

Нормативные документы

Логотип	Описание	Страна
	Декларация соответствия EU <ul style="list-style-type: none"> ■ Директива по электромагнитной совместимости (ЭМС) ¹⁾ EN 61326 излучение (группа 1, класс B) и помехозащищенность (промышленное применение) По стандартам испытаний EN 61000-4-6 / EN 61000-4-3 ■ Директива по оборудованию, работающему под давлением 	Европейский союз
	ЕАС <ul style="list-style-type: none"> ■ Электромагнитная совместимость ■ Директива по оборудованию, работающему под давлением 	Евразийское экономическое сообщество
	ГОСТ Свидетельство о первичной поверке средств измерения	Россия
	КазИнМетр Свидетельство о первичной поверке средств измерения	Казахстан
	БелГИМ Свидетельство о первичной поверке средств измерения	Республика Беларусь
	UkrSEPRO Свидетельство о первичной поверке средств измерения	Украина
	Uzstandard Свидетельство о первичной поверке средств измерения	Узбекистан
-	CRN Безопасность (например, электробезопасность, перегрузочная способность и т.д.)	Канада

1) При воздействии электростатического разряда по IEC 61000-4-2 и быстрых переходных процессов по IEC 61000-4-4 отклонение измеренного сигнала может достигать $\pm 75\%$ от ВПИ на период такого воздействия. После прекращения воздействия характеристики прибора возвращаются к заявленным значениям. При длине кабеля > 3 м во избежание помех в виде быстрых переходных процессов необходимо использовать экранированные кабели.

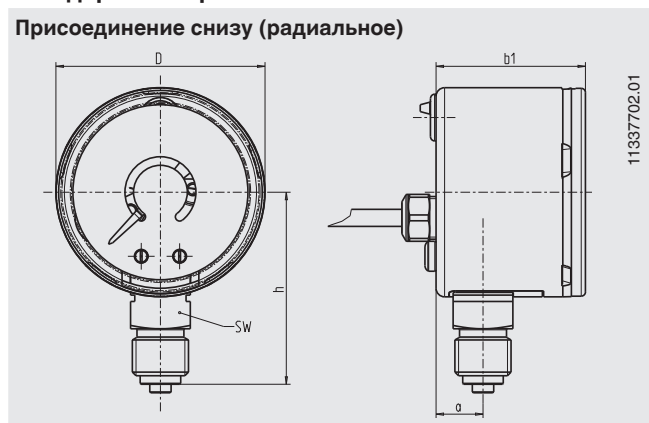
Сертификаты (опция)

- Протокол 2.2
- Сертификат 3.1

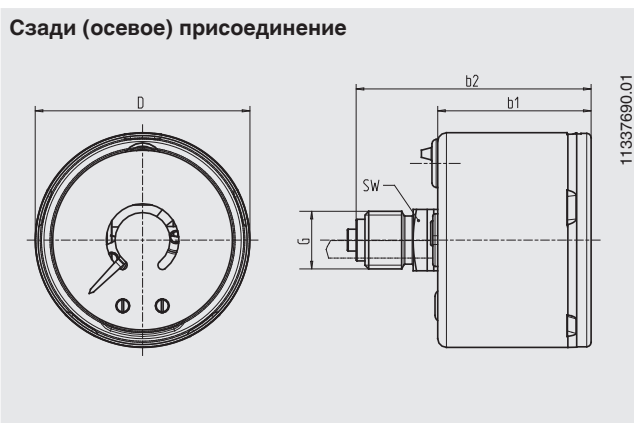
Размеры в мм

Стандартная версия

Присоединение снизу (радиальное)



Сзади (осевое) присоединение



Ном. диаметр	Размеры в мм							Масса в кг
	D	a	$b_1 \pm 0.5$	$b_2 \pm 1$	G	h	SW	
50	55	11,8	35,5	63	G ¼ B	50	14	0,18
63	68	13	36,8	63	G ¼ B	54,2	14	0,20

Технологическое присоединение по EN 837-1 / 7.3

Информация для заказа

Модель / Номинальный диаметр / Диапазон измерений / Размер присоединения / Расположение присоединения / Выходной сигнал / Опции

© 05/2008 WIKA Alexander Wiegand SE & Co. KG, все права защищены.

Спецификации, приведенные в данном документе, отражают техническое состояние изделия на момент публикации данного документа.

Возможны технические изменения характеристик и материалов.



АО «ВИКА МЕРА»
 142770 Новомосковский АО,
 пос. Сосенское, д. Николо-Хованское,
 Технопарк «ИНДИГО»,
 Производственно-Административный
 Комплекс WIKA
 Тел.: +7 495 648 01 80
 info@wika.ru · www.wika.ru