

Tlakoměr s pružnou trubicí

Provedení z CrNi-oceli, bezpečnostní provedení, vysocepřetížitelný
Typ 232.36 - bez náplně/ 233.36 - s kapalinovou náplní,

WIKA typový list PM 02.15



Použití

- n zvlášť vhodný pro občasné krátkodobé přetížení až 4x měřicí rozsah
- n zvýšené bezpečnostní požadavky na ochranu osob
- n s kapalinovou náplní při vysokých dynamických zatíženích tlakem a vibracemi
- n pro plynné a kapalně, agresivní, ne vysoce viskozní a krystalizující měřené látky, též v agresivním prostředí
- n pro procesy v chemii, petrochemii, pro elektrárenské a důlní provozy, on- offshore, sektor ochrany životního prostředí, strojírenství a všeobecnou stavbu zařízení

Výkonová charakteristika

- n vysocepřetížitelný, plný rozsah přetížitelností se indikuje na stupnici
- n bezpečnostní tlakoměr s bezpečnostní dělicí stěnou podle požadavků a zkušebných podmínek EN 837 - 1
- n celonerezové provedení

Popis

Provedení
bezpečnostní provedení s opíráním na EN 837-1

Jmenovité velikosti (NG)
Ø 100, 160 mm

Rozsahy měřicí a přetížitelnosti

měřicí rozsah v bar	přetížitelnost až ... bar
-1 ... 0	3
0 ... 0,6	2,5
0 ... 1	4
0 ... 1,6	6
0 ... 2,5	10
0 ... 4	16
0 ... 6	25
0 ... 10	40
0 ... 16	60
0 ... 25	80
0 ... 40	100



tlakoměr s pružnou trubicí typ 232.36

Rozsahy stupnic

měřicí rozsah: 1,0
koněc měřicího rozsahu značeny trojúhelníkem

Rozsahy použití

stálý tlak: 1 x největší údaj stupnice
střed. dyn. zatížení: 0,9 x největší údaj stupnice
krátkodobě zatížení: rozsah přetížitelnosti

Přípustné teploty

okolí: -40 ... +60 °C u neplněných přístrojů
-20 ... +60 °C při plnění glycerinem
měřená látka: max. +200 °C u neplněných přístrojů
max. +100 °C u plněných přístrojů

Vliv teploty

chyba naměřené hodnoty při úchylce od referenční teploty na měřicím systému (+20°C) max. ± 0,4%/ 10 K

Krytí

IP 65 (EN 60 529 / IEC 529)

Standardní provedení

Čep tlakového připojení
CrNi-ocel 316L, vnější závit, spodní
G ½ B, OK 22

Měřicí článek
CrNi-ocel 316L,

Převodné ústrojí
CrNi-ocel

Ciferník
hliník, bílý, písmo stupnice černé,
rozsah přetížitelností - černě orámovaný segment

Ukazatel
hliník, černý

Pouzdro
CrNi-ocel, s bezpečnostní dělicí stěnou (solid front) a
lehce vybořitelnou zadní stěnou

Průzor
vícevrstvé bezpečnostní sklo

Čelní kroužek
bajonetový, CrNi-ocel

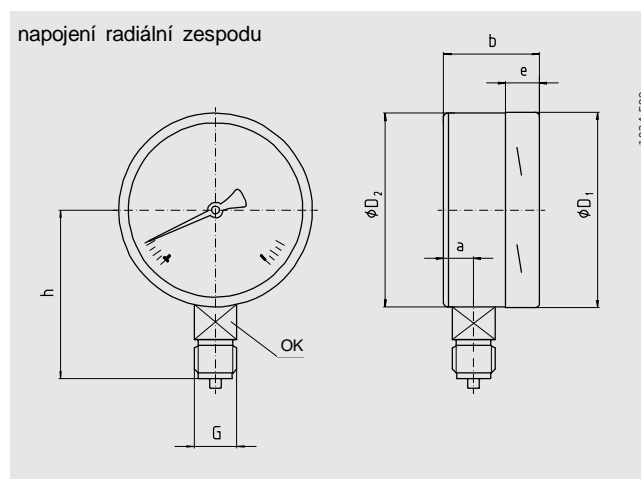
Náplň (typ 233.36)
glycerin 99,7 %

Volitelná provedení a doplňky

- n jiné procesní připojení
- n jiné měřicí rozsahy na př. -1 ... 1,5 bar
- n upevňovací uhlíky vzadu nebo upevňovací příruba vpředu, CrNi-ocel,
- n teplota okolí -40 °C: náplň silikonovým olejem
- n el. spínače mezních hodnot (jen při Ø100) (typový list AC 08.01)

Rozměry v mm

Standardní provedení



jmen. velikost	rozměry v mm			hmotnost v kg					
	a	b	D ₁	D ₂	e	G	h ± 1	OK	
100	25	59,5	101	100	17	G ½ B	87	22	0,65
160	27	65	161	159	17,5	G ½ B	118	22	1,30

Čep tlakového připojení podle EN 837-1 / 7.3

Údaje na objednávce

typ/ jmenovitá velikost/ indikační rozsah/ rozměr napojení/ poloha napojení/ úpravy a doplňky

Popsané přístroje odpovídají v konstrukci, v rozměrech a materiálech současnému stavu techniky. Konstrukční a materiálové změny jsou vyhrazeny.

