

Manômetro com tubo Bourdon, aço inoxidável

Com conexões ao processo compatíveis com VCR®

Modelo 232.35

WIKA folha de dados PM 02.11



outras aprovações veja
página 3

Aplicações

- Altos requerimentos de segurança para proteção pessoal
- Para meios gasosos, líquidos e agressivos, também para ambientes agressivos
- Indústria de semicondutores e tela plana
- Sistemas de distribuição de gás, gases médicos, aplicações "hook-up"

Características especiais

- Manômetro de segurança com tubo bourdon com parede defletora sólida projetado em conformidade com as exigências e condições de teste da EN 837-1
- Conexões ao processo compatíveis com VCR®
- Teste de vazamento com hélio
- Caixa eletropolida (opcional)



Manômetro com tubo Bourdon, modelo 232.35.63, conexão ao processo compatível VCR® com parafuso de pressão

Descrição

Devido a suas conexões VCR® especiais, esse manômetro de segurança com tubo bourdon de alta qualidade modelo 232.35 é frequentemente usado na indústria de semicondutores e em uma ampla variedade de aplicações de gás.

Os requisitos de pureza frequentemente elevados são garantidos para essas aplicações, por exemplo, pela embalagem em sacos de plástico separados e caixas eletropolidas (opcional).

Os intervalos de escala de 0 ... 1 a 0 ... 400 bar garantem as faixas de medição necessárias para uma ampla variedade de aplicações.


A WIKA fabrica e qualifica o manômetro de acordo com os requisitos da norma europeia EN 837-1 na versão de segurança "S3". A versão de segurança é composta por um visor que não gera estilhaços, uma parede defletora sólida entre o sistema de medição e o mostrador, e uma tampa "blow-out" na parte traseira. Em caso de falha, o operador está protegido na parte da frente, pois o meio ou os componentes só podem ser ejetados através da parte traseira da caixa.

Especificações


Construção padrão	
Dimensão nominal em mm	63
Classe de exatidão	1,6 Opção: 1,0
Faixas de medição	0 ... 1 a 0 ... 400 bar [0 ... 15 a 0 ... 6.000 psi] outras unidades (p. ex. psi, kPa) disponíveis ou outras unidades equivalentes de pressão ou vácuo
Escala	Escala simples Opção: Escala dupla
Pressão de trabalho	
Estática	3/4 x final da escala
Flutuante	2/3 x final da escala
Curto tempo	Final da escala
Local de conexão	<ul style="list-style-type: none"> ■ Montagem inferior (radial) ■ Montagem traseira inferior
Conexão ao processo (liga de cobre)	<ul style="list-style-type: none"> ■ Face de vedação ajustável, compatível com VCR® opcionalmente: <ul style="list-style-type: none"> - com porca união - com parafuso de pressão - com rosca macho 9/16-18 UNF fixo ■ Conexão soldada outros sob consulta
Faixa de temperatura de operação permissível	
Meio	-40 ... +100 °C [-104 ... +212 °F]
Ambiente	máx. +60 °C [+ 140 °F]
Efeito de temperatura	máx. ±0,4 %/10 K do valor do final da escala (quando a temperatura se desvia da temperatura de referência 20 °C)
Caixa	Versão de segurança S3 conforme EN 837: com parede defletora sólida (frente sólida) e dispositivo "blow-out" na parte traseira Opção: Com eletropolimento
Invólucro com preenchimento	Sem
Contatos elétricos (opcional)	<ul style="list-style-type: none"> ■ Contato magnético tipo ação rápida (modelo 821) ■ Contato indutivo (modelo 831) Para uso em áreas classificadas, (ATEX / IECEx) ■ Contato eletrônico (modelo 830 E) ■ Contato tipo Reed (modelo 851) Para uso em áreas classificadas, (ATEX / IECEx) Para mais informações sobre os diferentes contatos, veja folha de dados AC 08.01.
Materiais das partes molhadas	
Conexão ao processo, elemento de pressão	<ul style="list-style-type: none"> ■ Aço inoxidável 316L, tipo C ■ Aço inoxidável 316L, tipo helicoidal
Materiais das partes não molhadas	
Caixa, anel baioneta, movimento	Aço inoxidável
Mostrador	Alumínio, branco
Ponteiro do instrumento	Alumínio, preto
Ponteiro de ajuste	Alumínio, vermelho
Visor	Polycarbonato
Grau de proteção conforme IEC/EN 60529	IP54

VCR® é uma marca registrada da Swagelok

Aprovações

Logo	Descrição	País
	Declaração de conformidade UE Diretriz para equipamentos de pressão PS > 200 bar; módulo A, acessório de pressão	União Europeia
-	CRN Segurança (por exemplo, segurança elétrica, sobrepressão, ...) Para rangos de indicação ≤ 1.000 bar	Canadá

Certificações (opcional)

Logo	Descrição	País
	PAC Cazaquistão Metrologia, tecnologia de medição	Cazaquistão
-	PAC Ucrânia Metrologia, tecnologia de medição	Ucrânia
-	CPA Metrologia, calibração	China

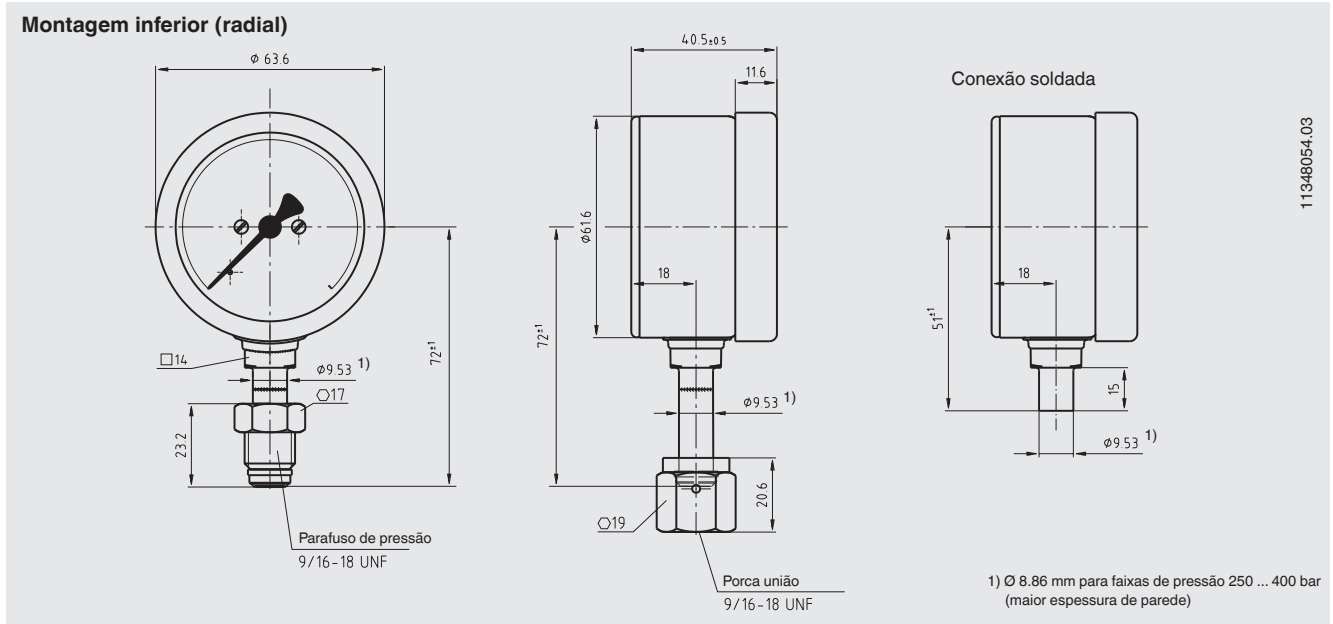
Certificados (opcional)

Certificados	
Certificados	<ul style="list-style-type: none">■ Relatório de teste 2.2 conforme EN 10204 (p. ex.: produção com tecnologia de ponta, exatidão da indicação)■ Certificado de inspeção 3.1 conforme EN 10204 (p. ex., rastreabilidade do material das partes molhadas, exatidão da indicação)
Intervalo de calibração recomendado	1 ano (depende das condições de uso)

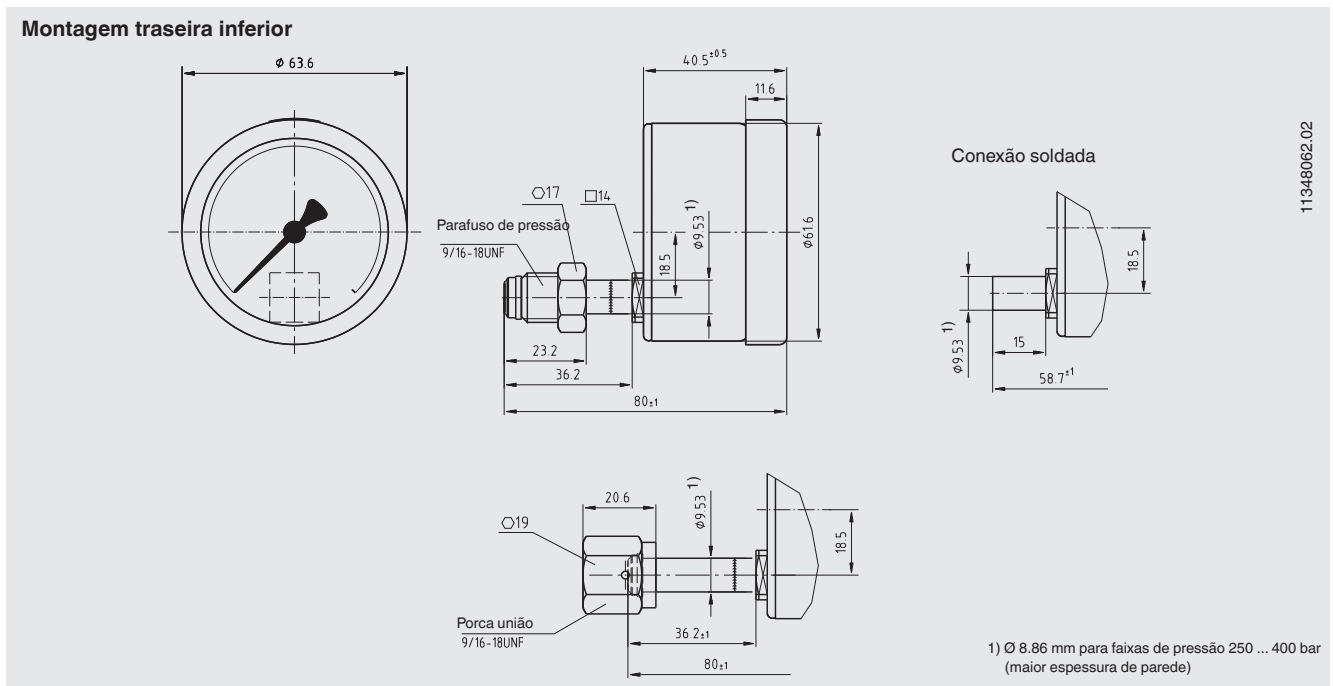
→ Para saber sobre aprovações e certificados, veja o site

Dimensões em mm

Construção padrão



11348054.03



11348062.02

Informações para cotações

Modelo / Dimensão nominal / Faixa de medição / Conexão ao processo / Posição da conexão / Opções

© 05/2008 WIKA Alexander Wiegand SE & Co. KG, todos os direitos são reservados.
Especificações e dimensões apresentadas neste folheto representam a condição de engenharia no período da publicação.
Modificações podem ocorrer e materiais especificados podem ser substituídos por outros sem aviso prévio.

