

# Calibratore ad infrarossi Modello CTI5000

Scheda tecnica WIKA CT 41.42



per ulteriori omologazioni  
vedi pagina 2

## Applicazioni

- Prove e taratura di strumenti di misura della temperatura senza contatto
- Fonte di calore per laboratori in loco per la taratura di termometri ad infrarossi
- Adatto anche per taratura in campo

## Caratteristiche distintive

- Prove di termometri ad infrarossi in un ampio campo di temperatura; 50 ... 500 °C [122 ... 932 °F]
- Ampia superficie del corpo nero (Ø 57 mm [2,24 in]) per tutti i tipi di pirometri
- Foro per una sonda campione
- Leggero e di dimensioni compatte
- Di semplice utilizzo



Calibratore ad infrarossi, modello CTI5000

## Descrizione

### Mirare - colpire - controllare

Per la taratura di termometri ad infrarossi al di sopra della temperatura ambiente, il modello CTI5000 si adatta fino a una temperatura di 500 °C [932 °F]. Grazie alla sua stabilità, il nuovo calibratore ad infrarossi portatile è particolarmente adatto per la taratura di termometri palmari ad infrarossi.

Il corpo nero presenta un diametro di grandi dimensioni, in modo che possano essere testati un'ampia gamma di termometri ad infrarossi, a prescindere dai sistemi ottici utilizzati.

L'emissività è fissata a 0,95 e la temperatura può essere controllata a intervalli di 0,1 °C.

Per controllare il corpo nero è presente un foro direttamente dietro la superficie. In questo modo, è possibile effettuare la misura a contatto e tenere sotto controllo la qualità.

## Specifiche tecniche Modello CTI5000

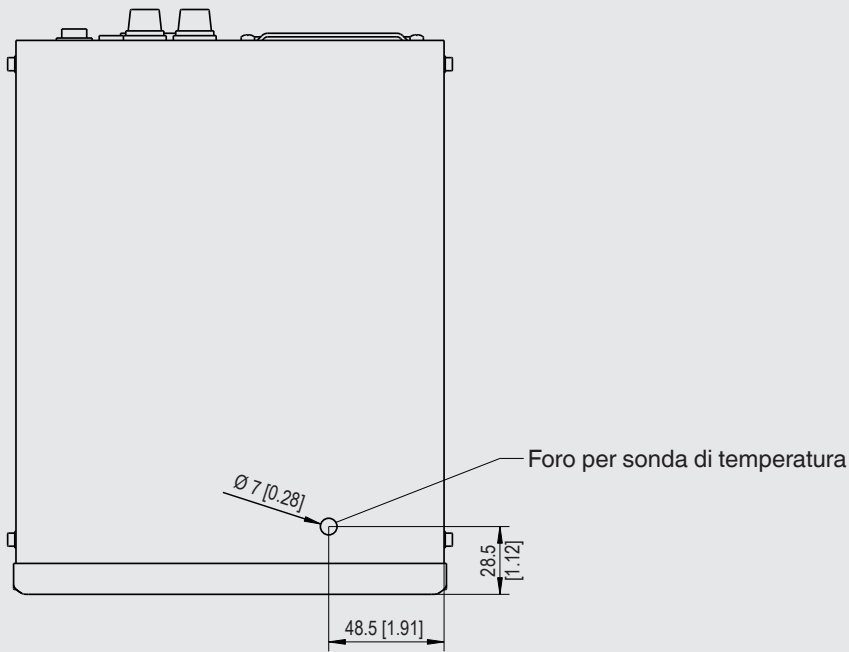
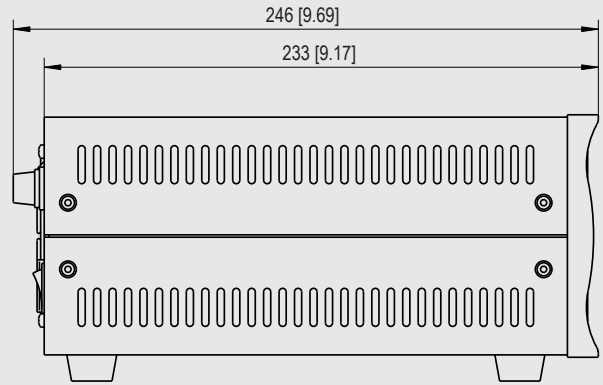
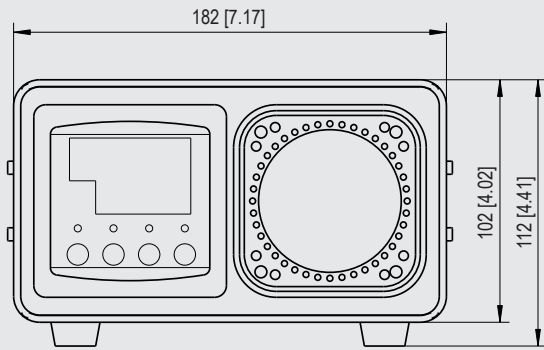
Calibratore ad infrarossi	
Indicazione	
Campo di applicazione	50 ... 500 °C [122 ... 932 °F]
Stabilità	±0,1 K a 100 °C [212 °F] ±0,2 K a 350 °C [662 °F] ±0,4 K a 500 °C [932 °F]
Risoluzione	0,1 K
Controllo di temperatura	
Tempo di riscaldamento	30 min da T <sub>amb.</sub> a 500 °C [T <sub>amb.</sub> a 932 °F]
Tempo di raffreddamento	40 min da 500 °C a 100 °C [da 932 °F a 212 °F]
Tempo di stabilizzazione	ca. 15 ... 20 min
Superficie di misura	
Emissività	0,95
Diametro della superficie di misura	57 mm [2,24 in]
Foro per sonda di temperatura	adatto per sonde da 3 mm [0,12 in] con profondità di immersione di 68 mm [2,68 in]
Condizioni ambientali ammissibili	
Umidità relativa	35 ... 85 % u. r. (non condensante)
Temperatura operativa	5 ... 35 °C [41 ... 95 °F]
Tensione di alimentazione	
Alimentazione	230 Vca, 50/60 Hz
Potenza assorbita	275 VA
Custodia	
Dimensioni [L x P x A]	190 x 248 x 113 mm [7,5 x 9,8 x 4,5 in]
Peso	2,1 kg [4,6 lbs]

## Omologazioni

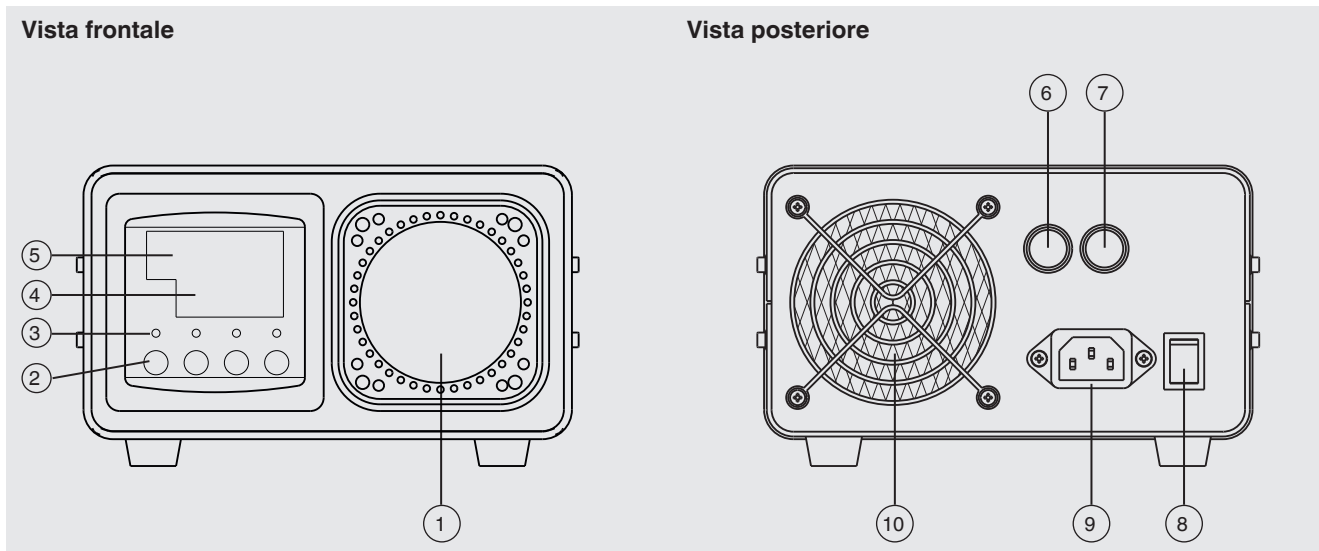
Logo	Descrizione	Paese
	Dichiarazione conformità UE ■ Direttiva EMC ■ Direttiva bassa tensione ■ Direttiva RoHS	Unione europea
	EAC ■ Direttiva EMC ■ Direttiva bassa tensione	Comunità economica eurasiatica
-	<b>MTSCHS</b> Autorizzazione per la messa in servizio	Kazakistan
	BelGIM Tecnologia di misurazione, metrologia, Russia	Bielorussia

Per le omologazioni e i certificati, consultare il sito internet

# Dimensioni in mm [in]



## Controlli



- ① Superficie di misura
- ② Pannello di controllo
- ③ LED di stato
- ④ Valore nominale attualmente selezionato
- ⑤ Temperatura del blocco attuale

- ⑥ Fusibile per il riscaldamento
- ⑦ Fusibile per il controllo
- ⑧ Interruttore ON/OFF
- ⑨ Presa di rete
- ⑩ Ventilatore

## Scopo di fornitura

- Calibratore ad infrarossi, modello CTI5000
- Manuale d'uso
- Cavo di alimentazione

## Informazioni per l'ordine

Modello / Tensione alimentazione principale / Ulteriori omologazioni / Informazioni supplementari per l'ordine

© 03/2009 WIKA Alexander Wiegand SE & Co. KG, tutti i diritti sono riservati.  
Le specifiche tecniche riportate in questo documento rappresentano lo stato dell'arte al momento della pubblicazione.  
Ci riserviamo il diritto di apportare modifiche alle specifiche tecniche ed ai materiali.



**WIKAL Italia Srl & C. Sas**  
Via G. Marconi, 8  
20020 Arese (Milano)/Italia  
Tel. +39 02 93861-1  
Fax +39 02 93861-74  
info@wika.it  
www.wika.it