

Bilancia di pressione

Versione per alte pressioni

Modello CPB3800HP



Scheda tecnica WIKA CT 31.07



per ulteriori omologazioni
vedi pagina 5

Applicazioni

- Campione primario per tarature di pressione nel campo fino a 2.600 bar idraulici (40.000 lb/in²)
- Strumento di riferimento per laboratori industriali e di taratura per prove, regolazione e tarature degli strumenti di misura della pressione
- Strumento completo e indipendente, adatto anche per l'uso in campo

Caratteristiche distintive

- Incertezza di misura totale fino a 0,01 % della lettura
- Accoppiamenti pistone-cilindro a doppio campo da 2.600 bar (40.000 lb/in²) con selezione completamente automatica del campo di misura
- Certificato di fabbrica con riferibilità agli standard nazionali fornito di serie; come opzione è disponibile la certificazione UKAS
- Le masse sono realizzate in acciaio inox e possono essere regolate alla gravità locale

Descrizione

Campione primario collaudato

Le bilance di pressione sono gli strumenti più accurati per la taratura di strumenti di misura meccanici o elettronici della pressione presenti sul mercato. La misura diretta della pressione ($p = F/A$) e l'impiego di materiali di alta qualità consentono di ottenere un'incertezza di misura molto bassa combinata ad una eccellente stabilità a lungo termine.

Per questo motivo, la bilancia di pressione viene impiegata da anni nell'industria e nei laboratori di calibrazione, negli istituti nazionali e nei laboratori di ricerca.

Funzionamento autonomo

Grazie alla generazione della pressione integrata e al principio di misura meccanico il modello CPB3800HP è l'ideale per interventi di manutenzione ed assistenza in campo.



**Bilancia di pressione, versione per alte pressioni,
modello CPB3800HP**

Principio base

La pressione è definita come il quoziente tra forza e superficie. Il componente principale della CPB3800HP è pertanto un accoppiamento pistone-cilindro fabbricato con estrema precisione che viene caricato con delle masse al fine di generare i singoli punti di prova.

Il carico di masse è proporzionale alla pressione obiettivo e ciò viene ottenuto tramite delle masse dimensionate in maniera ottimale. Tali masse sono realizzate di serie con il valore della gravità standard (9,80665 m/s²), tuttavia possono essere regolate alle condizioni specifiche del luogo e tarate UKAS.

Semplicità di funzionamento

La pompa a mandrino integrata a doppia area consente un rapido riempimento del circuito di prova e una generazione regolare della pressione fino a 2.600 bar (40.000 psi). Allo stesso tempo la pompa a mandrino, regolabile in modo preciso, garantisce anche una regolazione fine della pressione. Uno schema di utilizzo sulla base dello strumento per la generazione di pressione facilita un funzionamento rapido e semplice.

Non appena il sistema di misura raggiunge l'equilibrio, avviene un bilanciamento delle forze tra la pressione e le masse. L'eccellente qualità del sistema garantisce che la pressione rimanga stabile per diversi minuti, in modo che il suo valore possa essere letto senza problemi per misure di confronto, oppure in modo da potere effettuare regolazioni più complesse sullo strumento in prova.

Esecuzione strumento compatta

La CPB3800HP si distingue anche per le dimensioni compatte, che non si modificano durante il funzionamento, in quanto il mandrino scorre all'interno del corpo della pompa. Grazie alle sue dimensioni compatte, la custodia in plastica ABS estremamente robusta e il peso contenuto rendono la CPB3800HP particolarmente adatta anche per le applicazioni in campo.

L'attacco dello strumento in prova è fornito di un controdado G 1/2 con cono metallico. Adattatori filettati M16 x 1,5, M20 x 1,5 e 9/16-18 UNF con filettature maschio sono inclusi nella fornitura.

Accoppiamento pistone-cilindro

Elevata precisione in un ampio campo di misura

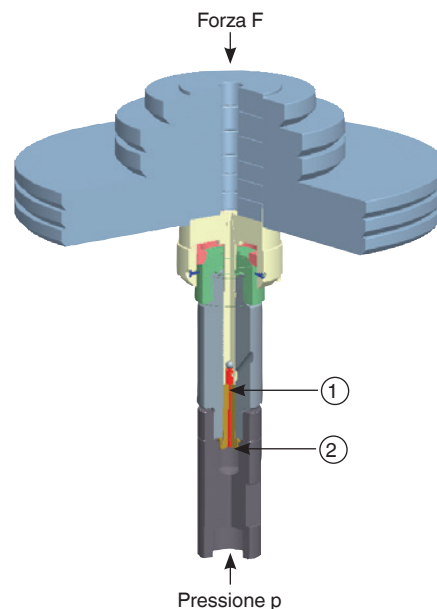
L'accoppiamento pistone-cilindro a doppio campo offre due campi di misura in un'unica custodia con commutazione automatica del campo di misura dal pistone di bassa pressione a quello di alta pressione. Ciò garantisce all'utente uno strumento di misura estremamente flessibile, in grado di coprire un ampio campo di misura con elevata precisione, con un solo accoppiamento pistone-cilindro e un set di masse. Inoltre, è possibile ottenere automaticamente due punti di prova caricando le masse una sola volta.

Il pistone e il cilindro sono costruiti rispettivamente in acciaio temprato e carburo di tungsteno. Le combinazioni di materiali presentano coefficienti di espansione della temperatura e della pressione molto bassi, consentendo di ottenere un'ottima linearità dell'area effettiva del pistone nonché in una elevata accuratezza di misura.

Il pistone e il cilindro sono ottimamente protetti da contatti, urti o da contaminazioni provenienti dall'esterno grazie a una robusta custodia in acciaio inox/acciaio temprato. Allo stesso tempo, la protezione da sovrappressioni integrata previene l'espulsione verticale forzata del pistone ed evita danni all'accoppiamento pistone-cilindro in caso di rimozione delle masse con il circuito di misura ancora in pressione.



Schema di controllo sulla base dello strumento CPB3800HP



Accoppiamento pistone-cilindro a doppio campo, 2.600 bar (40.000 lb/in²)

Le masse vengono impilate direttamente sull'albero del pistone. Ciò facilita il posizionamento delle masse e pertanto consente un valore di partenza più basso.

L'intera esecuzione dell'accoppiamento pistone-cilindro e la realizzazione di alta precisione sia del pistone sia del cilindro assicurano una frizione eccezionalmente bassa, che consente caratteristiche operative eccellenti con tempo prolungato di rotazione libera e basso rateo di discesa. In tal modo viene garantita un'elevata stabilità a lungo termine. Pertanto il periodo di ricertificazione consigliato è da due a cinque anni a seconda delle condizioni d'uso.

- ① Pistone di alta pressione
- ② Pistone di bassa pressione = cilindro di alta pressione

Tabelle delle masse

Le tabelle seguenti mostrano il numero di masse in un set di masse con relativi valori di massa nominale e le pressioni nominali risultanti per i rispettivi campi di misura.

Qualora il dispositivo non venga utilizzato alle condizioni ambientali di riferimento (temperatura ambiente 20 °C (68 °F), pressione atmosferica 1.013 mbar (14,69 psi), umidità relativa 40 %), i valori misurati devono essere corretti in modo aritmetico.

Per la misura delle condizioni ambientali, è possibile utilizzare il CPU6000 CalibratorUnit, vedere la pagina 7.

Di serie, le masse sono fabbricate secondo la gravità standard (9,80665 m/s²) nonostante possano essere regolate in base alla gravità locale.

Campo di misura [bar]	1 ... 2.600		
	Quantità	1 ... 60	20 ... 2.600
		Pressione nominale per pezzo [bar]	Pressione nominale per pezzo [bar]
Pistone e massa compensativa	1	1	20
Portamasse	1	10	200
Masse (impilabili sul portamasse)	7	10	200
Masse (impilabili sull'albero del pistone)	3	10	200
	1	9	180
	1	5	100
	2	2	40
	1	1	20
	2	0,5	10
Set di masse incrementali fini (opzionale)	2	0,2	4
	1	0,1	2
	1	0,05	1
	2	0,02	0,4
	1	0,01	0,2

Campo di misura [lb/in ²]	10 ... 40.000		
	Quantità	10 ... 800	200 ... 40.000
		Pressione nominale per pezzo [lb/in ²]	Pressione nominale per pezzo [lb/in ²]
Pistone	1	10	200
Portamasse	1	100	2,000
Masse (impilabili sul portamasse)	14	100	2,000
Masse (impilabili sull'albero del pistone)	4	100	2,000
	1	90	1,800
	1	50	1,000
	2	20	400
	1	10	200
	1	5	100
Set di masse incrementali fini (opzionale)	2	2	40
	1	1	20
	1	0,5	10
	2	0,2	4
	1	0,1	2

Specifiche tecniche Modello CPB3800HP

Accoppiamento pistone-cilindro	
Campo di misura ¹⁾	1 ... 60 bar / 20 ... 2.600 bar
Masse richieste	107 kg
Incremento minimo ²⁾ (Set di masse standard)	0,5 bar / 10 bar
Area nominale effettiva del pistone	1/8 in ² / 1/160 in ²
Campo di misura ¹⁾	10 ... 800 lb/in ² / 200 ... 40.000 lb/in ²
Masse richieste	119 kg
Incremento minimo ²⁾ (Set di masse standard)	5 lb/in ² / 100 lb/in ²
Area nominale effettiva del pistone	1/8 in ² / 1/160 in ²
Precisioni	
Standard ^{3) 4)}	0,025 % della lettura
Premium ^{3) 4)}	0,01 % della lettura
Fluido di trasmissione interno	Liquido idraulico a base di olio minerale VG22 (0,5 litro inclusi nella fornitura)
Materiale	
Pistone	Carburo di tungsteno / acciaio
Cilindro	Acciaio / carburo di tungsteno
Peso	
Accoppiamento pistone-cilindro	2 kg [4,4 lbs]
Set di masse in bar, custodia 1	43,3 kg [95,5 lbs]
Set di masse in bar, custodia 2	29,7 kg [65,5 lbs]
Set di masse in bar, custodia 3	29,4 kg [64,8 lbs]
Set di masse in bar, custodia 4	29,4 kg [64,8 lbs]
Set di masse in lb/in ² , custodia 1	40,5 kg [89,3 lbs]
Set di masse in lb/in ² , custodia 2	33,6 kg [74,1 lbs]
Set di masse in lb/in ² , custodia 3	33,6 kg [74,1 lbs]
Set di masse in lb/in ² , custodia 4	31,6 kg [69,7 lbs]
Dimensioni (L x P x A)	
Valigetta di trasporto 1 per set di masse (opzionale)	400 x 310 x 310 mm [15,8 x 12,2 x 12,2 in]
Valigetta di trasporto 2 - 4 per set di masse (opzionale)	215 x 310 x 310 mm [8,5 x 12,2 x 12,2 in]

1) Valore di partenza teorico; corrisponde al valore della pressione generato dal pistone o dal pistone e dalla sua massa compensativa (dal loro proprio peso). Per ottimizzare l'operatività di funzionamento andrebbero caricate ulteriori masse.

2) Il valore minimo di pressione generabile ottenibile basandosi sul set di masse standard. Per ridurlo, è disponibile un set di masse incrementali fini.

3) L'accuratezza dal 10 % del campo di misura si basa sul valore misurato. Nel campo inferiore, l'accuratezza corrisponde al 0,025 % della lettura.




4) Incertezza di misura assumendo condizioni di riferimento (temperatura ambiente 20 °C (68 °F), pressione atmosferica 1.013 mbar (14,69 psi), umidità relativa 40 %). Per il funzionamento senza il CalibratorUnit, vanno effettuate correzioni se necessario.

Base	
Attacchi di pressione	
Attacco per accoppiamento pistone-cilindro	G ¾ B (maschio)
Attacco di prova	Controdado G ½ con cono metallico e tre adattatori filettati di serie M16 x 1,5 / M20 x 1,5 e 9/16-18 UNF
Materiale	
Parti a contatto con il fluido	Acciaio inox austenitico, ottone ad alta resistenza, gomma nitrilica
Fluido di trasmissione interno	Liquido idraulico a base di olio minerale VG22 (0,5 l inclusi nella fornitura) ⁵⁾
Serbatoio	170 cm ³

Base	
Peso	
Base	13,5 kg [29,8 lbs]
Condizioni ambientali ammissibili	
Temperatura operativa	18 ... 28 °C [64 ... 82 °F]
Dimensioni (L x P x A)	
Base	401 x 397 x 155 mm (15,8 x 15,7 x 6,1 in), per dettagli, vedere disegni tecnici

5) Altri fluidi per la generazione della pressione disponibili su richiesta.

Omologazioni

Logo	Descrizione	Paese
	Dichiarazione conformità UE Direttiva PED (modulo A)	Unione europea
	EAC <ul style="list-style-type: none"> ■ Direttiva EMC ■ Direttiva PED ■ Direttiva bassa tensione ■ Direttiva macchine 	Comunità economica eurasiatica
	UkrSEPRO Metrologia, tecnologia di misura	Ucraina
-	MTSCHS Autorizzazione per la messa in servizio	Kazakistan

Certificati

Certificato	
Calibrazione	
CPB3800HP	Standard: certificato di taratura Opzione 1: certificato di taratura UKAS (calibrazione della pressione con un set di masse) Opzione 2: certificato di taratura UKAS (taratura area e massa)
Set di masse incrementali fini	Standard: certificato di taratura Opzione 1: Certificato di taratura UKAS (taratura della pressione con un accoppiamento pistone-cilindro) Opzione 2: Certificato di taratura UKAS (taratura di massa)
Ciclo di ricertificazione consigliato	da 2 a 5 anni (a seconda delle condizioni d'uso)

Per le omologazioni e i certificati, consultare il sito internet

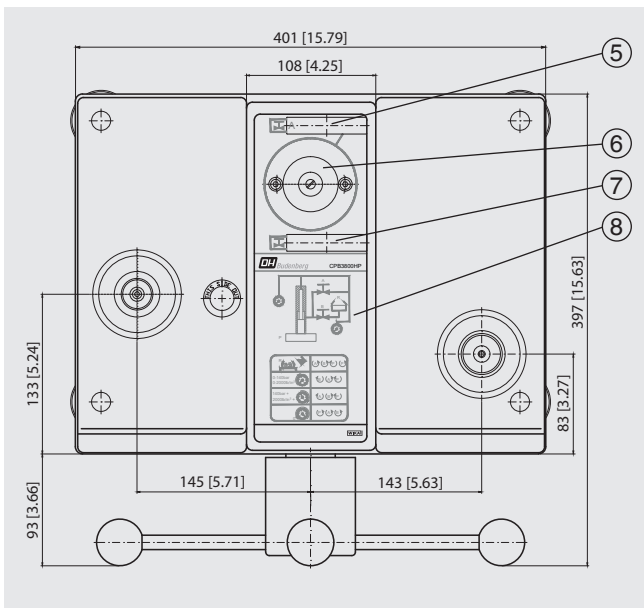
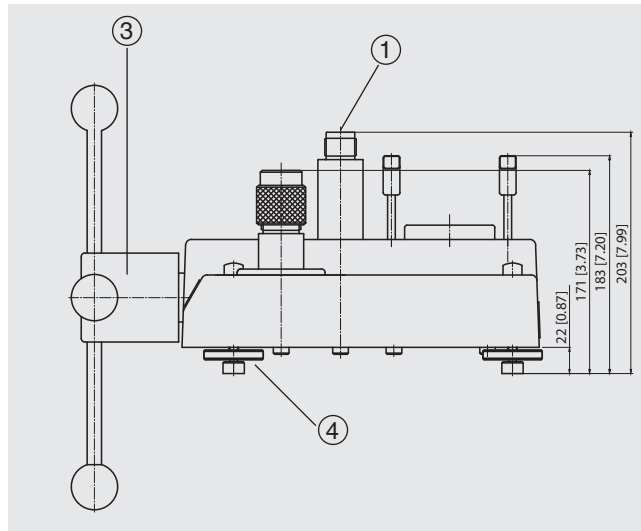
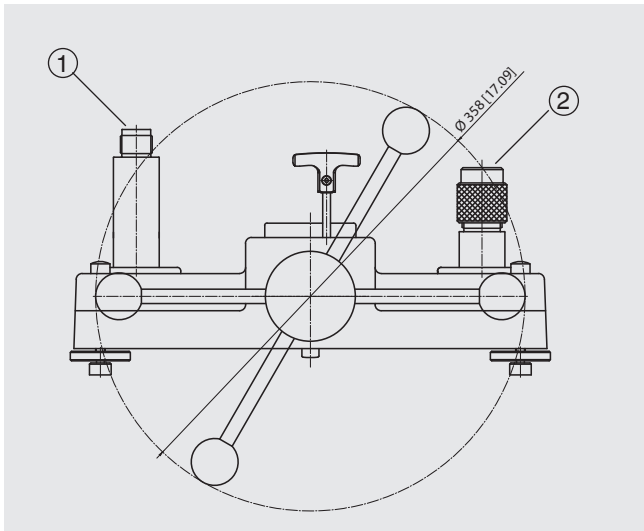
Dimensioni di trasporto dell'intero strumento

L'intero strumento, nella versione standard e con la dotazione standard, viene spedito su due pallet.
Le dimensioni sono 1.200 x 800 x 500 mm (47,2 x 31,5 x 19,7 in) e 800 x 600 x 500 mm (31,5 x 23,6 x 19,7 in).
Il peso totale dipende dal campo di misura.

Versione	Peso	
	netto	lordo
1 ... 60 / 20 ... 2.600 bar	169 [372,6 lbs]	207 kg [456,4 lbs]
10 ... 800 / 200 ... 40.000 lb/in ²	177 [390,3 lbs]	215 kg [474,1 lbs]

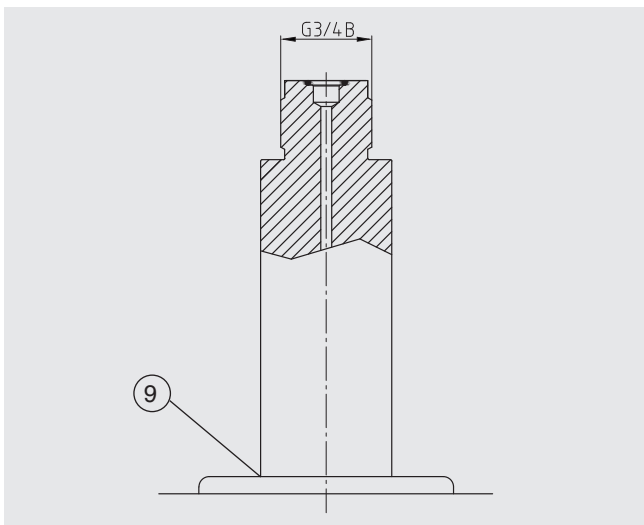
Dimensioni in mm [in]

(senza masse)

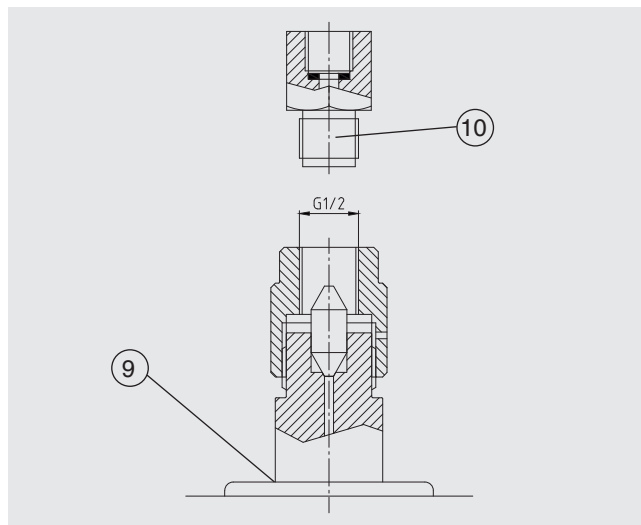


- ① Attacco pistone
- ② Attacco di prova
- ③ Pompa a mandrino a doppia area con impugnatura a stella
- ④ Piedini girevoli
- ⑤ Valvola d'intercettazione di alta pressione
- ⑥ Serbatoio con tappo a vite
- ⑦ Valvola d'intercettazione di bassa pressione
- ⑧ Schema di utilizzo per la generazione della pressione
- ⑨ Vassoio di raccolta olio
- ⑩ Adattatore, vedere lo scopo di fornitura

Attacco standard per accoppiamento pistone-cilindro



Attacco di prova



CalibratorUnit modello CPU6000

I modelli della serie CPU6000 sono strumenti compatti per l'uso con una bilancia di pressione. Quando sono richiesti valori di misura di alta precisione con incertezze di misura inferiori a 0,025 %, sono necessari complessi calcoli matematici e correzioni.

Grazie al CPU6000 in combinazione con il WIKA-Cal (software PC) è possibile misurare e correggere automaticamente tutti i parametri ambientali critici.

Le serie CPU6000 è composta da tre strumenti

Stazione meteorologica, modello CPU6000-W

La CPU6000-W fornisce misure come la pressione atmosferica, l'umidità relativa e la temperatura ambiente del laboratorio.

Modulo sensori bilancia di pressione, modello CPU6000-S

La CPU6000-S misura la temperatura del pistone e visualizza la posizione di galleggiamento delle masse.

Multimetro digitale, modello CPU6000-M

Il CPU6000-M assume la funzione di multimetro digitale e unità di alimentazione quando devono essere tarati dei trasmettitori di pressione elettronici.

Applicazione tipica

Software PC WIKA-Cal - Calcolatore masse

Con la versione demo del software WIKA-Cal e una bilancia di pressione serie CPB, è possibile determinare le masse da applicare e la corrispondente pressione di riferimento. I dati della bilancia di pressione possono essere inseriti manualmente nel database o importati automaticamente tramite un file XML disponibile online.

Tutti i parametri ambientali e la temperatura del pistone possono essere inseriti manualmente nel WIKA-Cal o possono essere misurati automaticamente con la serie CPU6000 in modo tale da ottenere la massima precisione. La versione demo WIKA-Cal può essere scaricata gratuitamente dal sito internet di WIKA.

Ulteriori specifiche tecniche sulla serie CPU6000 sono riportate nella scheda tecnica CT 35.02.

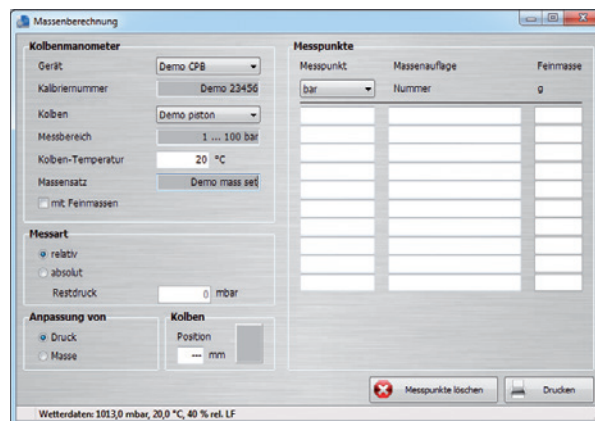
Per dettagli sul software di calibrazione WIKA-Cal vedere la scheda tecnica CT 95.10



Serie CPU6000



Modello CPU6000-W, CPU6000-S, CPB5800 e PC con software WIKA-Cal



Software PC WIKA-Cal - Calcolatore masse

Altre bilance di pressione del nostro programma prodotti di calibrazione

Bilancia di pressione, modello CPB3800

Campi di misura:

Idraulico 1 ... 120 a 10 ... 1,200 bar
(da 10 ... 1.600 a ... 100 ... 16.000 lb/in²)

Accuratezza: 0,05 % della lettura
0,025 % della lettura (opzionale)

Per specifiche tecniche vedere la scheda tecnica CT 31.06



Bilancia di pressione, modello CPB3800

Bilancia di pressione, modello CPB3500

Campi di misura:

Pneumatico -0,015 ... -1 to +1 ... +120 bar
(da 1 ... 100 a 10 ... 1.600 lb/in²)

Accuratezza: 0,015 % della lettura
fino a 0,006 % della lettura (opzionale)

Per specifiche tecniche vedere la scheda tecnica CT 31.22



Bilancia di pressione, modello CPB3500

Bilancia di pressione, modello CPB5800

Campi di misura:

Idraulico Campi di misura pistone singolo:
1 ... 120 a 2 ... 300 bar
(da 10 ... 1.600 a 30 ... 4.000 lb/in²)

Campi di misura doppio pistone:
da 1 ... 60 bar / 10 ... 700 bar a 1 ... 60 bar /
20 ... 1.400 bar
(da 10 ... 800 lb/in² / 100 ... 10.000 lb/in² a
10 ... 800 lb/in² / 200 ... 20.000 lb/in²)

Accuratezza: 0,015 % della lettura
fino a 0,006 % della lettura (opzionale)

Per specifiche tecniche vedere la scheda tecnica CT 31.11



Bilancia di pressione, modello CPB5800

Bilancia di pressione per alta pressione, modello CPB5000HP

Campi di misura:

Idraulico 25 ... 2.500, 25 ... 4.000 o 25 ... 5.000 bar
(350 ... 40.000, 350 ... 60.000 or
350 ... 70.000 lb/in²)

Accuratezza: 0,025 % della lettura
0,02 % della lettura (opzionale)

Per specifiche tecniche vedere la scheda tecnica CT 31.51



Bilancia di pressione per alta pressione, modello CPB5000HP

Set di masse

Set di masse incrementali fini M1 e F1

Le masse incluse nel set di masse standard sono l'ideale per l'uso quotidiano. Qualora fosse necessario generare valori intermedi più bassi, consigliamo un set di masse incrementali fini classe M1 o F1 con le seguenti masse:

1 x 50 g, 2 x 20 g, 1 x 10 g, 1 x 5 g, 2 x 2 g, 1 x 1 g, 1 x 500 mg, 2 x 200 mg, 1 x 100 mg, 1 x 50 mg, 2 x 20 mg, 1 x 10 mg, 1 x 5 mg, 2 x 2 mg, 1 x 1 mg



Set di masse incrementali fini

Accessori	Codice d'ordine
Masse incrementali fini in bar (incremento minimo 0,1 / 2 lb/in ²)	CPB-A-CC-ZZ7ZZZ-Z
Masse incrementali fini in bar (incremento minimo 0,01 / 0,2 bar)	CPB-A-CC-ZZ6ZZZ-Z
1 custodia di stoccaggio per la base dello strumento (e l'accoppiamento pistone-cilindro CPB3800HP)	CPB-A-CC-ZZ8ZZZ-Z
Quattro flight case per set di masse	CPB-A-CC-ZZ9ZZZ-Z
Adattatore per porta di connessione, filettatura femmina G ½ con O-ring, max. 1.600 bar, mat.: 1.4571	CPB-A-CC-ZZFZZZ-Z
Adattatore per porta di connessione, filettatura maschio 9/16-18 UNF con cono di tenuta, mat.: acciaio inox temprato	CPB-A-CC-ZZEZZZ-Z
Adattatore per porta di connessione, filettatura maschio M20 x 1,5 con cono di tenuta, mat.: acciaio inox temprato	CPB-A-CC-ZZDZZZ-Z
Adattatore per porta di connessione, filettatura maschio M16 x 1,5 con cono di tenuta, mat.: acciaio inox temprato	CPB-A-CC-ZZCZZZ-Z
Accoppiamento pistone-cilindro a doppio campo, 1 ... 50 / 20 ... 2.600 bar	CPB-A-CC-ZZ2ZZZ-Z
Accoppiamento pistone-cilindro a doppio campo, 10 ... 600 / 200 ... 40.000 lb/in ²	CPB-A-CC-ZZ3ZZZ-Z
Set di guarnizioni e di manutenzione per la base dello strumento	CPB-A-CC-ZZBZZZ-Z
Fluido idraulico a base di olio minerale VG22 in bottiglia di plastica, contenuto 0,5 litri	CPB-A-CC-ZZAZZZ-Z
Set di attrezzi composto da chiavi doppie fisse, guarnizioni di ricambio, attrezzo di rimozione e di reinserimento dell'indice.	CPB-A-CC-ZZGZZZ-Z

Scopo di fornitura

- Base
- Pompa a mandrino integrata a doppia area per riempimento, generazione della pressione e regolazione fine della pressione
- Attacco pistone con filettatura maschio G 3/4 B
- Attacco di prova con controdado G 1/2 con cono metallico e tre adattatori filettati M16 x 1,5 / M20 x 1,5 e 9/16-18 UNF
- Accoppiamento pistone-cilindro
- Masse realizzate con il valore di gravità standard (valore standard: 9,80665 m/s²)
- VG22 olio minerale (0,5 litri)
- Set di attrezzi per la manutenzione composto da:
 - 1 chiave esagonale 3 mm A/F
 - 2 x chiavi aperte 30 mm A/F
 - 1 livella
 - 4 piastre livellatrici
 - 1 set di anelli di tenuta in acciaio temprato
 - 1 set di guarnizioni di ricambio per base
- Manuale d'uso
- Rapporto di prova di fabbrica

Opzioni

- Sistemi con precisione aumentata allo 0,01 %
- Ulteriori fluidi di trasmissione della pressione
- Ulteriori unità di pressione
- Masse realizzate con il valore di gravità locale
- Set di masse incrementali fini
- Altri strumenti:
 - Connessione angolare G 1/2 (1/2" BSP)
 - Attrezzo di reinserimento dell'indice
 - Attrezzo di rimozione dell'indice
 - Connessione per lo strumento
- Certificato di taratura UKAS

Informazioni per l'ordine

Modello / Imballo / Accuratezza / Valore di gravità g / Masse incrementali fini / Set di adattatori standard / Adattatore per il vuoto / Custodia di stoccaggio / Taratura per bilancia di pressione / Taratura per Masse incrementali fini / Accessori / Ulteriori omologazioni / Informazioni supplementari

© 02/2015 WIKA Alexander Wiegand SE & Co, tutti i diritti riservati.
Le specifiche tecniche riportate in questo documento rappresentano lo stato dell'arte al momento della pubblicazione.
Ci riserviamo il diritto di apportare modifiche alle specifiche tecniche ed ai materiali.

