

Kugelhahn

Prozess- und Geräteausführung

Typ BV

WIKA-Datenblatt AC 09.28



Weitere Zulassungen
siehe Seite 7

Anwendungen

- Öl- und Gasindustrie, Chemie und Petrochemie, Kraftwerke
- Erstabsperrventil zur Druckentnahme für lokale Geräteinstallation, Messstoffverteilung, Entleerung oder Entlüftung von Rohrleitungen
- Direktanschluss von Druckmessgeräten an Rohrleitungen oder Behälter
- Für gasförmige, flüssige, aggressive und hochviskose Messstoffe, auch in aggressiver Umgebung

Leistungsmerkmale

- Hochwertige Bearbeitung garantiert reibungslosen Betrieb mit geringem Drehmoment und wenig Verschleiß
- Geprüfte Dichtheit nach internationalen Normen
- Prozessausführung mit Ventil-Weichsitz oder Metall/Metall-Ventilsitz
- Große Auswahl an Werkstoffen und Konfigurationen verfügbar
- Kundenspezifische Kombination aus Ventilen und Messgeräten (Hook-up) auf Anfrage

Beschreibung

Die einfache und robuste Bauform ermöglicht Kugelhähnen vom Typ BV ein breites Einsatzspektrum. Die Prozessausführung des Kugelhahns wurde für die Anforderungen der Prozessindustrie ausgelegt, insbesondere für Anwendungen mit Erdgas und aggressiven Messstoffen.

Für Anwendungen mit flüssigen oder gasförmigen Messstoffen werden Kugelhähne aufgrund der einfachen Reinigung der inneren Durchgangsbohrung empfohlen.

Die Prozessausführung von Typ BV kann aufgrund eingehaltener technischer Daten direkt in die Rohrleitung des Prozesses eingebaut werden. Die Geräteausführung hingegen wird als zusätzliches Absperrventil in Kombination mit dem Gerät verwendet.



Abb. links: Prozessausführung, quadratische Bauform
Abb. rechts: Geräteausführung, runde Bauform

Das Ventil-Design und die hochwertigen Dichtungswerkstoffe sichern eine lange Lebensdauer und hohe Dichtheit.

Der Kugelhahn kann je nach Einbaubedingung direkt, an einer Rohrleitung oder in einer Schalttafel, bzw. zum Anschluss mehrerer Messgeräte an derselben Stelle, montiert werden.

Die Feinstbearbeitung der innenliegenden Teile ermöglicht selbst bei hohen Drücken und nach langen Zeiträumen ohne Ventilbetrieb einen sehr ruhigen und präzisen Betrieb. Die Oberflächenbeschaffenheit minimiert ebenfalls die Korrosion bei aggressiven Messstoffen und erleichtert die Reinigung.

Technische Daten

Typ BV	
Angewendete Normen	
Bauform	<ul style="list-style-type: none"> ■ ASME BPVC Division 1 Section VIII, Regeln für die Herstellung von Druckbehältern ■ ASME B31.1, Hochleistungs-Rohrleitungen ■ ASME B31.3, Prozessrohrleitungen ■ ISO 17292, Kugelhähne aus Metall für Erdöl-, petrochemische und verwandte Industrien ■ ASME B16.5, Rohrflansche und Flanschfittings ■ ASME B1.20.1, Universal-Rohrgewinde (Zoll)
Prüfungen	<ul style="list-style-type: none"> ■ API 598, Ventilinspektion und -prüfung ■ ISO 5208, Druckprüfung von Metallarmaturen mit Leckagerate A oder B ¹⁾ ■ MSS SP-61, Druckprüfung von Ventilen ■ DIN EN 12266-1 Druckprüfungen, Prüfverfahren und Abnahmekriterien für Industriearmaturen
Geräteausführung	<ul style="list-style-type: none"> ■ MSS SP-99, Ventile für Messgeräte
Prozessausführung	<ul style="list-style-type: none"> ■ ASME B16.34, Ventile - geflanscht, mit Gewinde und Vorschweißende ■ API 607, ISO 10497, BS 6755-2, Bauartprüfung für Feuersicherheit ■ ISO15848-1, Mess-, Prüf- und Qualifikationsverfahren für flüchtige Emissionen
Werkstoffanforderungen	<ul style="list-style-type: none"> ■ NACE MR0175 / ISO 15156, Einsatz in H₂S-haltiger Umgebung bei der Öl- und Gasgewinnung ■ NORSOK M-630, Spezifikation für den Einsatz in Rohrleitungen (Norwegen)
Kennzeichnung	MSS SP-25, Standardkennzeichnungssystem für Ventile
Ausführung	→ Siehe Seite 4
Geräteausführung	<ul style="list-style-type: none"> ■ Runde Bauform ■ Quadratische Bauform
Prozessausführung	<ul style="list-style-type: none"> ■ Quadratische Bauform, mit Ventil-Weichsitz ■ Quadratische Bauform, mit Metall/Metall-Ventilsitz ■ Multiport-Bauform, mit Ventil-Weichsitz
Nenndruck ²⁾	<ul style="list-style-type: none"> ■ 6.000 psi [413 bar] ■ 10.000 psi [690 bar] ³⁾
Rohrnennweite (DN) ²⁾	<ul style="list-style-type: none"> ■ 1/4" ■ 3/8" ■ 1/2" ■ 3/4" ■ 1" ³⁾
Ventilbohrungsgröße ²⁾	<ul style="list-style-type: none"> ■ 10 mm [0,394 in] ■ 20 mm [0,787 in] ³⁾
Druck-Temperaturgrenzen	Die Grenzen für Betriebsdruck und -temperatur sind abhängig von der Ausführung und dem Dichtungswerkstoff. → Diagramm siehe Seite 6
Anschlussart	<ul style="list-style-type: none"> ■ Gewindeanschluss nach ISO 228-1, Kurzzeichen G ■ Gewindeanschluss nach ANSI / ASME B1.20.1, Kurzzeichen NPT ■ Anschluss für Schweißmuffe ■ Anschluss für Stumpfschweißverbindung ■ Glattes Rohrende ■ Klemmverschraubung
Merkmale	<ul style="list-style-type: none"> ■ Frei schwebende Kugel ■ Antistatische Bauform ■ Ausblassichere Ventilspindel ■ Selbstentlastende Ventilsitze ³⁾ ■ Öffnungs- und Schließrichtung auf Griffhebel markiert ■ Vierteldrehung von Griffhebel öffnet/schließt ■ Sicherungsstift begrenzt Drehwinkel des Griffhebels ■ Blasendichtes Absperrn ■ Bidirektionaler Durchfluss mit minimalem Druckabfall ³⁾ ■ Hydrostatisch getestet ■ Montagebohrungen für Schalttafeleinbau

1) Nur für Ausführung mit Metall/Metall-Ventilsitz verfügbar

2) Verfügbare Ausführungen siehe Abmessungen ab Seite 10

3) Nicht für Ausführung mit Metall/Metall-Ventilsitz verfügbar

Werkstoffe

Messstoffberührte Teile

Ventilgehäuse und Fittings, Kugel, Ventilschaft	<ul style="list-style-type: none"> ■ CrNi-Stahl 316L ■ Duplex F51 (1.4462) ■ Super Duplex F55 (1.4501) ■ Hastelloy C276 (2.4819) ■ Monel 400 (2.4360) ■ CrNi-Stahl 6Mo (1.4547) ■ Alloy 625 (2.4856) ■ Alloy 825 (2.4858)
Kugelhahnsitz ^{1) 2)}	<ul style="list-style-type: none"> ■ PEEK, Temperaturbereich: -55 ... +250 °C [-67 ... +482 °F] ■ HTT (Hochtemperatur-Thermoplast), Temperaturbereich: -55 ... +315 °C [-67 ... +599 °F] ■ Metall/Metall (HVOF-Chromkarbidbeschichtung), Temperaturbereich: -55 ... +538 °C [-67 ... +1.000 °F] ³⁾
Tellerfeder ⁴⁾	CrNi-Stahl

Nicht messstoffberührte Teile

Tellerfedern	CrNi-Stahl ⁴⁾
Sicherungsstift, Schrauben	CrNi-Stahl 316/316L
Griffhebel	CrNi-Stahl 316/316L, PVC-beschichtet

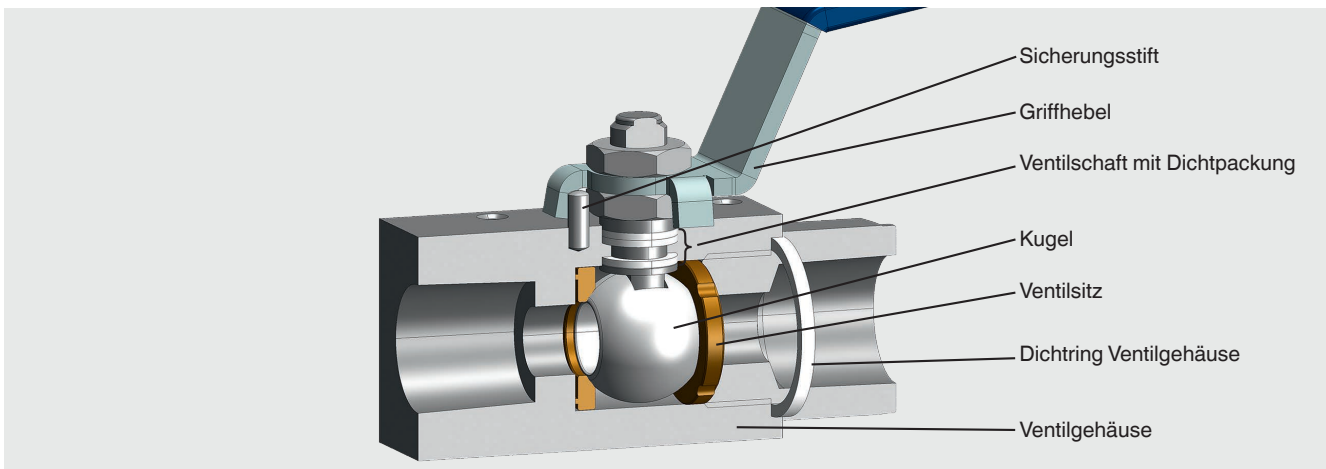
1) Andere Werkstoffe oder Beschichtungen auf Anfrage verfügbar

2) Für die Prozessausführung wird zusätzlich komprimierter Graphit 99 % (mit Zertifizierung für Feuersicherheit) verwendet

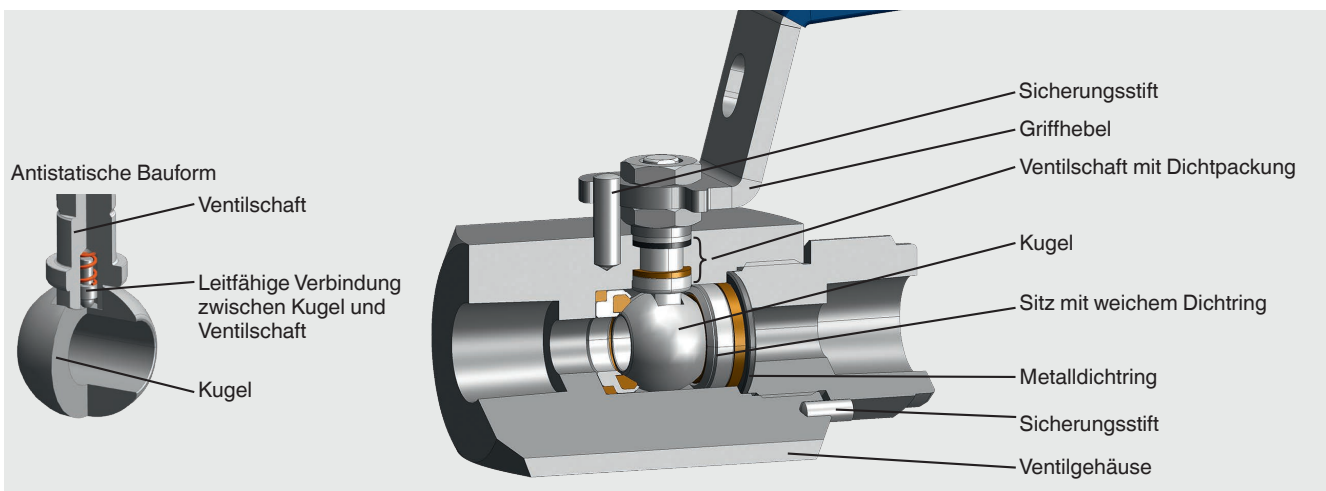
3) Für Betriebstemperaturen von ≥ 500 °C [932 °F] ist eine spezielle Ausführung mit verlängertem Griff und spezieller Isolierung erforderlich

4) Nur für Ausführungen mit Metall/Metall-Ventilsitz

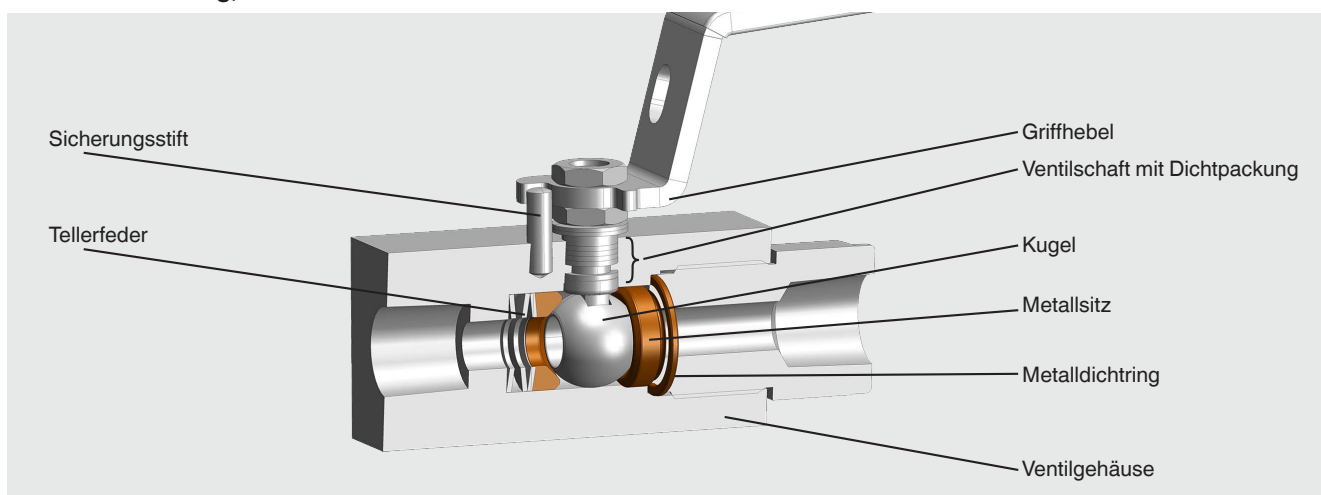
Geräteausführung



Prozessausführung, mit Ventil-Weichsitz



Prozessausführung, mit Metall/Metall-Ventilsitz



Ausführungen

Geräteausführung

Runde Bauform



Quadratische Bauform,
mit Montagebohrungen für
Schalttafeleinbau



Prozessausführung

Quadratische Bauform,
mit Ventil-Weichsitz



Quadratische Bauform,
mit Metall/Metall-Ventilsitz

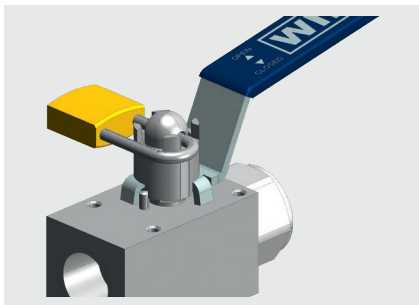


Multiport-Bauform,
mit Ventil-Weichsitz

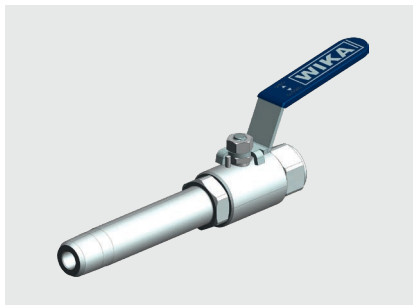


Weitere Ausführungen

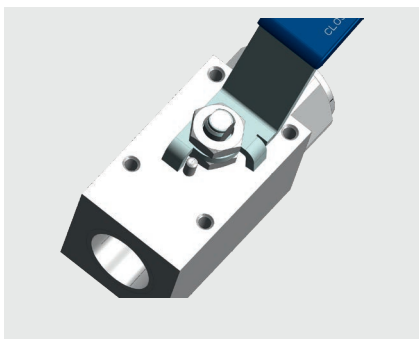
Anti-tamper-Ausführung mit
Bügelschloss



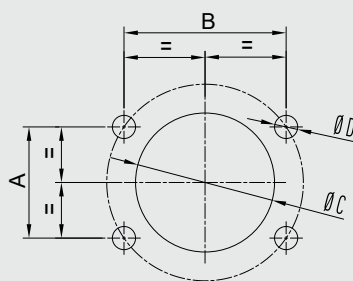
Verlängertes Ventilgehäuse,
geeignet für Spülringe



Montagebohrungen für
Schalttafeleinbau

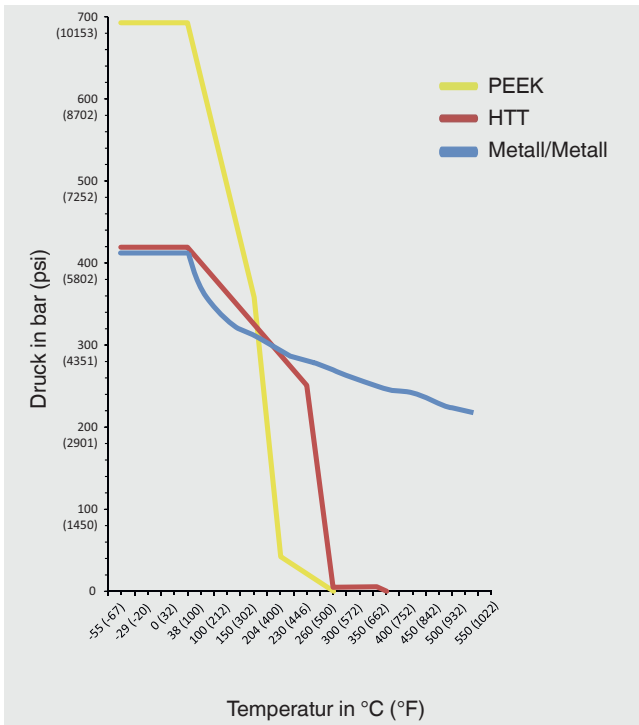


Bohrbild Schalttafel



DN	Abmessungen in mm [in]				
	A	B	C	D	Schalttafel
¼"	24 [0,94]	35 [1,38]	30 [1,18]	5 [0,28]	3 [0,12]
⅜"	24 [0,94]	35 [1,38]	30 [1,18]	5 [0,28]	3 [0,12]
½"	24 [0,94]	35 [1,38]	30 [1,18]	5 [0,28]	3 [0,12]
¾"	46 [1,81]	50 [1,97]	45 [1,77]	7 [0,27]	3 [0,12]
1"	46 [1,81]	50 [1,97]	45 [1,77]	7 [0,27]	3 [0,12]

Druck-Temperatur-Diagramm



	Dichtungswerkstoff	Max. zulässiger Betriebsdruck in bar bei Temperatur in °C	Max. zulässiger Betriebsdruck in psi bei Temperatur in °F
Kugelhahnstz	PEEK ¹⁾	690 bar bei 38 °C	10.000 psi bei 100 °F
		276 bar bei 250 °C	4.000 psi bei 482 °F
	HTT (Hochtemperatur-Thermoplast)	420 bar bei 38 °C	6.000 psi bei 100 °F
		6 bar bei 315 °C	87 psi bei 599 °F
	Metall/Metall (HVOF-Chromkarbidbeschichtung)	414 bar bei 38 °C	6.000 psi bei 100 °F
		209 bar bei 538 °C	3.030 psi bei 1.000 °F

1) Polyetheretherketon

Die minimale Auslegungstemperatur beträgt -55 °C [-67 °F]. Für dauerhaft niedrige Betriebstemperaturen von ≤ -55 °C [≤ -67 °F] ist eine spezielle Ausführung erforderlich.

Zulassungen

Logo	Beschreibung	Land
	EAC (Option) Maschinenrichtlinie	Eurasische Wirtschaftsgemeinschaft

Herstellerinformationen und Bescheinigungen

Logo	Beschreibung
-	Wasserstoff zum universellen Einsatz ¹⁾ Geeignet für allgemeine Wasserstoffanwendungen unter den folgenden Bedingungen: - Prozessausführung - Werkstoffnachweis für alle messstoffberührten Teile nach NACE MR0103/MR0175 - Dichtungswerkstoff: PEEK - Max. zulässiger Betriebsdruck: 420 bar [6.000 psi] bei 20 °C [68 °F] - Wasserstoffgehalt: < 15%
-	Öl- und fettfrei nach ASTM G93-03 Level C (< 66 mg/m²)
-	Bauartgeprüft auf Feuersicherheit nach API 607, ISO 10497, BS 6755-2 ²⁾
-	PMI ³⁾-Prüfzeugnis (Option) Alle messstoffberührten Teile
-	Emissionsschutz nach ISO 15848-1 (Option) - Dichtheitsklasse: AH; Festigkeitsklasse: C01; Temperaturklasse: -50 ... +200 °C [-58 ... +392 °F] - Dichtheitsklasse: BH; Festigkeitsklasse: C01; Temperaturklasse: -29 ... +200 °C [-20 ... +392 °F]

1) Für Wasserstoffanwendungen mit anderen technischen Daten wenden Sie sich bitte an WIKA.

2) Gilt nur für Prozessausführung ≤ 6.000 psi.

3) Werkstoffverwechslungsprüfung

Zertifikate/Zeugnisse (Option)

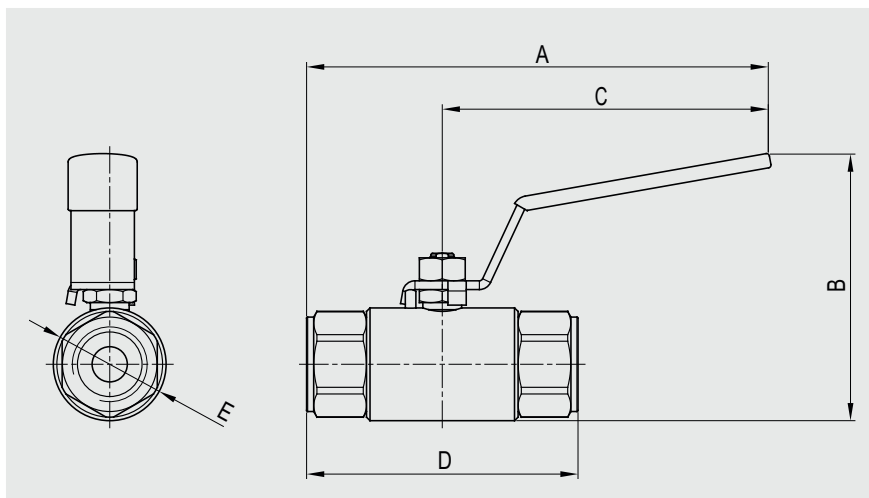
- 3.1-Abnahmeprüfzeugnis nach EN 10204
 - Werkstoffnachweis für alle messstoffberührten Teile nach NACE MR0103/MR0175
 - Bestätigung von Druckprüfungen nach API 598 ⁴⁾

4) Shell-Test: 15 s Testdauer mit dem 1,5-Fachen des zulässigen Arbeitsluftdrucks
Sitz-Test: 15 s Testdauer mit 6 bar Luft/Stickstoff

Abmessungen in mm [in]

Typ BV, Geräteausführung, runde Bauform, 3-teilig

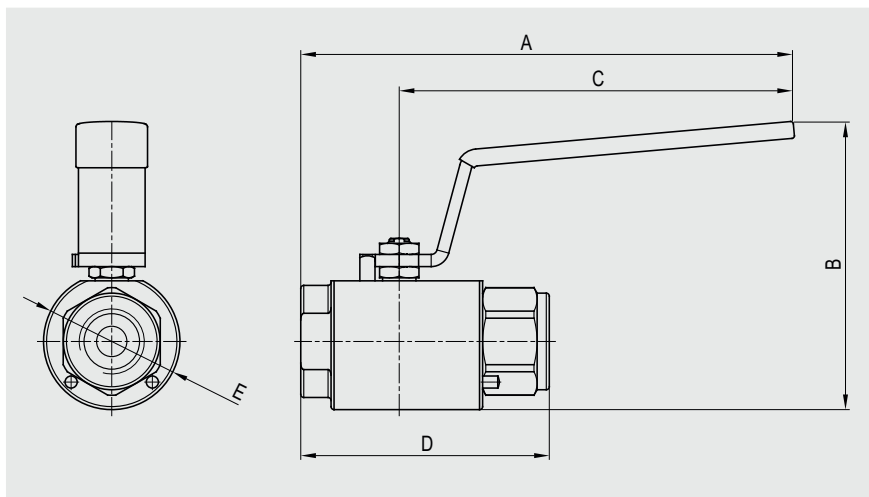
Nenndruck: 6.000 psi [413 bar]



DN	Teile	Abmessungen in mm [in]					
		Bohrungsgröße	A	B	C	D	E
¼"	3	10 [0,394]	128 [5,039]	77 [3,031]	93 [3,661]	72 [2,835]	32 [1,26]
⅜"	3	10 [0,394]	128 [5,039]	77 [3,031]	93 [3,661]	72 [2,835]	32 [1,26]
½"	3	10 [0,394]	131 [5,157]	77 [3,031]	93 [3,661]	72 [2,835]	32 [1,26]
¾"	3	20 [0,787]	197 [7,756]	120 [4,724]	140 [5,512]	113 [4,449]	60 [2,362]
1"	3	20 [0,787]	200 [7,874]	120 [4,724]	140 [5,512]	119 [4,685]	60 [2,362]

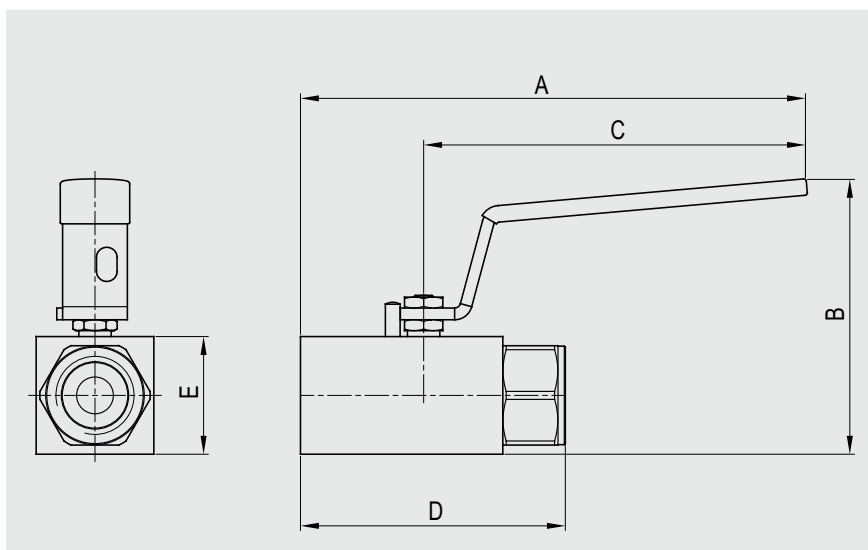
Typ BV, Geräteausführung, runde Bauform, 2-teilig

Nenndruck: 10.000 psi [690 bar]



DN	Teile	Abmessungen in mm [in]					
		Bohrungsgröße	A	B	C	D	E
¼"	2	10 [0,394]	164 [6,457]	94 [3,701]	132 [5,197]	82 [3,228]	45 [1,772]
⅜"	2	10 [0,394]	164 [6,457]	94 [3,701]	132 [5,197]	82 [3,228]	45 [1,772]
½"	2	10 [0,394]	164 [6,457]	94 [3,701]	132 [5,197]	82 [3,228]	45 [1,772]

Typ BV, Geräteausführung, quadratische Bauform



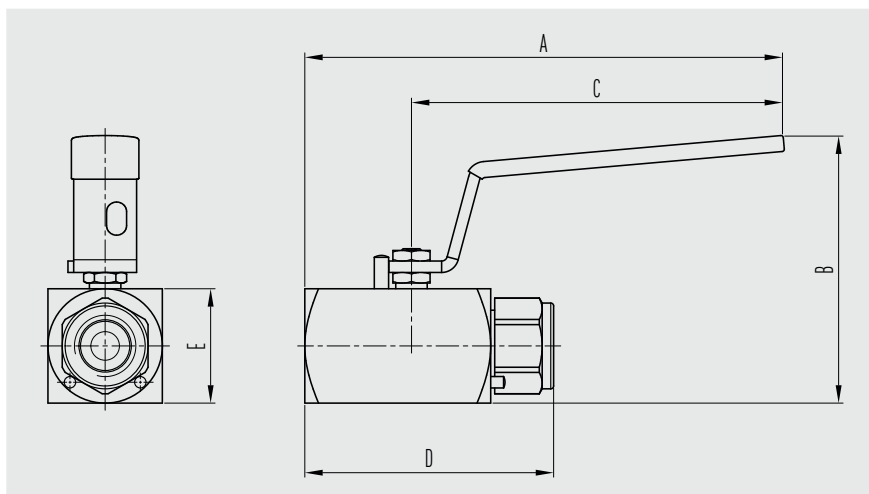
Nenndruck: 6.000 psi [413 bar]

DN	Teile	Abmessungen in mm [in]					
		Bohrungsgröße	A	B	C	D	E
¼"	2	10 [0,394]	122 [4,803]	77 [3,031]	93 [3,661]	65 [2,559]	32 [1,26]
⅜"	2	10 [0,394]	122 [4,803]	77 [3,031]	93 [3,661]	65 [2,559]	32 [1,26]
½"	2	10 [0,394]	127 [5]	77 [3,031]	93 [3,661]	72 [2,835]	32 [1,26]
¾"	2	20 [0,787]	188 [7,402]	120 [4,724]	140 [5,512]	104 [4,094]	60 [2,362]
1"	2	20 [0,787]	190 [7,48]	120 [4,724]	140 [5,512]	110 [4,331]	60 [2,362]

Nenndruck: 10.000 psi [690 bar]

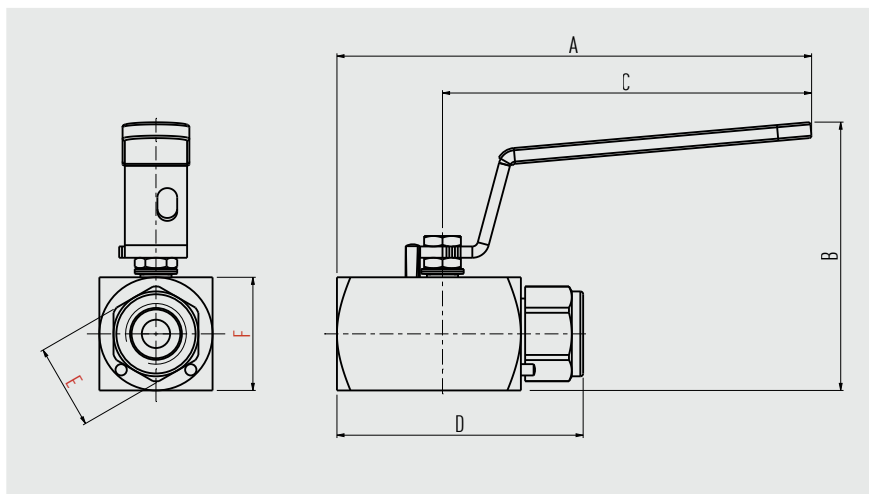
DN	Teile	Abmessungen in mm [in]					
		Bohrungsgröße	A	B	C	D	E
¼"	2	10 [0,394]	164 [6,457]	94 [3,701]	132 [5,197]	82 [3,228]	40 [1,575]
⅜"	2	10 [0,394]	164 [6,457]	94 [3,701]	132 [5,197]	82 [3,228]	40 [1,575]
½"	2	10 [0,394]	164 [6,457]	94 [3,701]	132 [5,197]	82 [3,228]	40 [1,575]

Typ BV, Prozessausführung, quadratische Bauform, mit Ventil-Weichsitz
Nennndruck: 6.000 psi [413 bar]



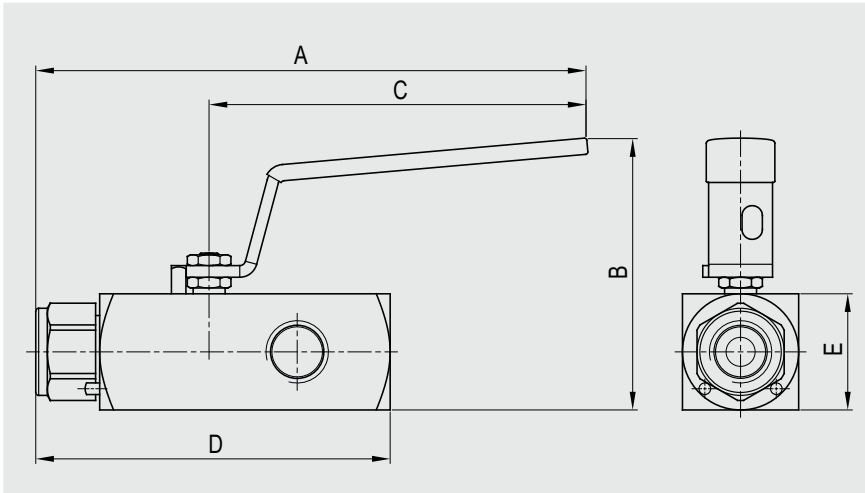
DN	Teile	Abmessungen in mm [in]					
		Bohrungsgröße	A	B	C	D	E
¼"	2	10 [0,394]	164 [6,457]	94 [3,701]	132 [5,197]	82 [3,228]	40 [1,575]
⅜"	2	10 [0,394]	164 [6,457]	94 [3,701]	132 [5,197]	82 [3,228]	40 [1,575]
½"	2	10 [0,394]	168 [6,614]	94 [3,701]	132 [5,197]	87 [3,425]	40 [1,575]

Typ BV, Prozessausführung, quadratische Bauform, mit Metall/Metall-Ventilsitz
Nennndruck: 6.000 psi [413 bar]



DN	Teile	Abmessungen in mm [in]					
		Bohrungsgröße	A	B	C	D	E
¼"	2	10 [0,394]	168 [6,61]	95 [3,74]	130 [5,12]	87 [3,43]	40 [1,57]
⅜"	2	10 [0,394]	168 [6,61]	95 [3,74]	130 [5,12]	87 [3,43]	40 [1,57]
½"	2	10 [0,394]	171 [6,73]	95 [3,74]	130 [5,12]	90 [3,54]	40 [1,57]
¾"	2	10 [0,394]	173 [6,81]	95 [3,74]	130 [5,12]	92 [3,62]	40 [1,57]

Typ BV, Multiport-Bauform, mit Ventil-Weichsitz
Nenndruck: 6.000 psi [413 bar]



DN	Teile	Abmessungen in mm [in]					
		Bohrungsgröße	A	L	C	D	E
½"	2	10 [0,394]	182 [7,165]	94 [3,701]	132 [5,197]	117 [4,606]	40 [1,575]

Bestellangaben

Typ / Ausführung / Nenndruck / Nennweite (DN) / Optionen

© 05/2020 WIKA Alexander Wiegand SE & Co. KG, alle Rechte vorbehalten.
 Die in diesem Dokument beschriebenen Geräte entsprechen in ihren technischen Daten dem derzeitigen Stand der Technik.
 Änderungen und den Austausch von Werkstoffen behalten wir uns vor.
 Bei unterschiedlicher Auslegung des übersetzten und des englischen Datenblatts ist der englische Wortlaut maßgebend.

