

# Магнитный переключатель Для байпасных указателей уровня Модель BGU

WIKА типовой лист LM 10.06



Другие сертификаты  
приведены на стр. 3

## Применение

- Магнитные переключатели для определения предельных значений в индикаторах уровня с монтажом на или сверху байпасной камеры
- Химическая и нефтехимическая промышленность, добыча нефти и природного газа (материковая и шельфовая)
- Судостроение, машиностроение
- Производство электроэнергии, электростанции
- Фармацевтическая, пищевая промышленность, водоподготовка, экологическая отрасль

## Особенности

- Надежное функционирование, даже в экстремальных условиях окружающей среды, например, при загрязнении, повышенной влажности, в присутствии газов, пыли, твердых включений
- Компактная и безопасная конструкция
- Монтаж переключателей на магнитном индикаторе с Т-образным пазом или с помощью хомута
- Рабочая температура -60 ... +380 °C (в зависимости от версии)

## Описание

Магнитные переключатели модели BGU служат для определения предельных значений в индикаторах уровня с монтажом на или сверху байпасной камеры. Они обеспечивают бинарный сигнал, который передается на систему управления или сигнализации. Бистабильные версии позволяют сохранять состояние сигналов.

Магнитные переключатели монтируются на магнитном индикаторе с помощью скользящих блоков или непосредственно на указателе уровня с помощью хомута. Магнитные переключатели поставляются с различными нормативными документами и имеют сертификат SIL 1.



Магнитный переключатель, модель BGU-S

Для выбора оптимального переключателя (модель переключателя, нормативные документы, опция переключения, длина кабеля, материал оболочки кабеля) мы готовы предоставить техническую консультацию по выбору решения для конкретного применения.

## Опции






- Вариант коммутации (последовательно включенный резистор R22 для ПЛК, разводка в соответствии с NAMUR по DIN EN 60497-5-6)
- Длина кабеля (1, 2 или 3 м, другие длины кабеля по запросу)
- Материал оболочки кабеля (ПВХ, силикон, полиуретан)

## Описание моделей

Модель базового уровня	Материал	Электрическое подключение	Коммутирующий элемент	Опция переключения	
				R (последовательно установленный резистор 22 Ома)	N (NAMUR) по EN 60947-5-6
<b>BGU-S</b>	Алюминиевый корпус	Кабельный вывод	Геркон	x	x
<b>BGU-A</b>	Алюминиевый корпус + алюминиевая клеммная коробка A101	<ul style="list-style-type: none"> <li>■ M16 x 1,5</li> <li>■ M20 x 1,5</li> </ul>	Геркон	x	x
<b>BGU-M12</b>	Алюминиевый корпус	Разъем M12	Геркон	x	x
<b>BGU-VHT</b>	Клеммная коробка из нержавеющей стали AV4	M20 x 1,5	Геркон	x	x
<b>BGU-AIH</b>	Алюминиевый корпус A105	M20 x 1,5	Бесконтактный переключатель, сигнал тревоги высокого уровня	-	-
<b>BGU-AIL</b>	Алюминиевый корпус A105	M20 x 1,5	Бесконтактный переключатель, сигнал тревоги низкого уровня	-	-
<b>BGU-B</b>	Корпус из нержавеющей стали	Кабельный вывод	Геркон	x	x
<b>BGU-AL</b>	Алюминиевый корпус XD-JB85	<ul style="list-style-type: none"> <li>■ M20 x 1,5</li> <li>■ 3/4" NPT</li> </ul>	Геркон	x	x
<b>BGU-AM</b>	Алюминиевый корпус JBDR33	3/4" NPT	Микропереключатель	-	-
<b>BGU-AX</b>	Алюминиевый корпус JBDR33	3/4" NPT	Геркон	x	x
<b>BGU-AXP</b>	Алюминиевый корпус XHFCX3L	3/4" NPT	Геркон	-	-
<b>BGU-AMXP</b>	Алюминиевый корпус XHFCX3L	3/4" NPT	Микропереключатель	-	-
<b>BGU-AHTXP</b>	Алюминиевый корпус XHFCX3L	3/4" NPT	Геркон	-	-

## Нормативные документы

Модель базового уровня	Без нормативных документов	ATEX Ex i	DNV GL	ATEX Ex d	FM	EAC Ex	EAC LVD
BGU-S	x	x	x	-	-	x	x
BGU-A	x	x	x	-	-	x	x
BGU-M12	x	x	-	-	-	x	x
BGU-VHT	x	x	-	-	-	-	x
BGU-AIH	-	x	-	-	-	-	-
BGU-AIL	-	x	-	-	-	-	-
BGU-B	x	x	x	x	-	x	x
BGU-AL	-	-	-	x	-	-	-
BGU-AM	-	-	-	x	-	-	-
BGU-AX	-	-	-	x	-	-	-
BGU-AXP	-	-	-	-	x	-	-
BGU-AMXP	-	-	-	-	x	-	-
BGU-АНТХР	-	-	-	-	x	-	-

Логотип	Описание	Страна
 	<b>Декларация соответствия EU</b> <ul style="list-style-type: none"> <li>■ Директива по низковольтному оборудованию</li> <li>■ Директива RoHS</li> <li>■ Директива ATEX (опция)  Опасные зоны  - Ex i II 2G Ex ib IIC T6 ... T1 Gb  II 2D Ex ib IIIC T80 ... T180 °C Db  - Ex d II 2G Ex db IIC T6 ... T1 Gb  II 2D Ex tb IIIC T80 ... T145 °C Db</li> </ul>	Европейский союз
	<b>FM</b> Опасные зоны XP	США
	<b>EAC</b> <ul style="list-style-type: none"> <li>■ Директива по низковольтному оборудованию</li> <li>■ Опасные зоны</li> </ul>	Евразийское экономическое сообщество
	<b>DNV GL</b> <ul style="list-style-type: none"> <li>■ Суда, судостроение</li> <li>■ Опасные зоны</li> </ul>	Международный

Нормативные документы и сертификаты приведены на веб-сайте

## Коммутируемая мощность

Коммутируемая мощность	BGU-A	BGU-AIH	BGU-AIL	BGU-AHTXP	BGU-AL	BGU-AM
Стандарт. версия + DNV GL + Ex d ≤ 230 В перем. тока; ≤ 40 ВА; ≤ 1 А ≤ 230 В пост. тока; ≤ 20 Вт; ≤ 0,5 А	BGU-A BGU-AG	-	-	BGU-AHTXPF	BGU-ALD	-
Стандарт. версия + DNV GL с последовательно включенным резистором ≤ 50 В перем. тока; ≤ 40 ВА; ≤ 300 мА ≤ 75 В пост. тока; ≤ 20 Вт; ≤ 300 мА	BGU-AR BGU-ARG	-	-	-	-	-
Стандарт. версия + DNV-GL с NAMUR ≤ 50 В перем. тока; ≤ 30 ВА; ≤ 10 мА ≤ 75 В пост. тока; ≤ 20 Вт; ≤ 10 мА	BGU-AN BGU-ANG	-	-	-	-	-
Ex i + DNV GL стандарт. версия или с последовательно включенным резистором U <sub>i</sub> ≤ 36 В; I <sub>i</sub> ≤ 100 мА; P <sub>i</sub> ≤ 0,84 Вт	BGU-AI BGU-AGI BGU-ARI BGU-ARGI	-	-	-	-	-
Ex i + DNV GL + Ex d с NAMUR U <sub>i</sub> ≤ 18,5 В; I <sub>i</sub> ≤ 30 мА; P <sub>i</sub> ≤ 0,4 Вт	BGU-ANI BGU-ANGI	-	-	-	BGU-ALND	-
Ex d с последовательно включенным резистором ≤ 230 В перем. тока; ≤ 100 мА; ≤ 1 ВА ≤ 230 В пост. тока; ≤ 100 мА; ≤ 1 Вт	-	-	-	-	BGU-ALRD	-
Бесконтактный переключатель всегда с NAMUR U <sub>i</sub> ≤ 16 В; I <sub>i</sub> ≤ 25 ... 76 мА; P <sub>i</sub> ≤ 34 ... 242 мВт	-	BGU-AIHI	BGU-AILI	-	-	-
Микропереключатель ≤ 230 В перем. тока; ≤ 5 А ≤ 230 В пост. тока; ≤ 5 А	-	-	-	-	-	BGU-AMD

Коммутируемая мощность	BGU-AMXP	BGU-AX	BGU-AXP	BGU-M12	BGU-S	BGU-B	BGU-VHT
Стандарт. версия + DNV GL + Ex d ≤ 230 В перем. тока; ≤ 40 ВА; ≤ 1 А ≤ 230 В пост. тока; ≤ 20 Вт; ≤ 0,5 А	-	BGU-AXD	BGU-AXPF	BGU-M12	BGU-S BGU-SG	BGU-B BGU-VG BGU-VD	BGU-VHT
Стандарт. версия + DNV GL с последовательно включенным резистором ≤ 50 В перем. тока; ≤ 40 ВА; ≤ 300 мА ≤ 75 В пост. тока; ≤ 20 Вт; ≤ 300 мА	-	-	-	BGU-M12R	BGU-SR BGU-SRG	BGU-VR BGU-VRG	BGU-VHTR
Стандарт. версия + DNV-GL с NAMUR ≤ 50 В перем. тока; ≤ 30 ВА; ≤ 10 мА ≤ 75 В пост. тока; ≤ 20 Вт; ≤ 10 мА	-	-	-	BGU-M12N	BGU-SN BGU-SNG	BGU-VN BGU-VNG	BGU-VHTN
Ex i + DNV GL стандарт. версия или с последовательно включенным резистором U <sub>i</sub> ≤ 36 В; I <sub>i</sub> ≤ 100 мА; P <sub>i</sub> ≤ 0,84 Вт	-	-	-	BGU-M12I BGU-M12RI	BGU-SI BGU-SGI BGU-SRI BGU-SRGI	BGU-VI BGU-VGI BGU-VRI BGU-VRGI	BGU-VHTI BGU-VHTRI
Ex i + DNV GL + Ex d с NAMUR U <sub>i</sub> ≤ 18,5 В; I <sub>i</sub> ≤ 30 мА; P <sub>i</sub> ≤ 0,4 Вт	-	BGU-AXND	-	BGU-M12NI	BGU-SNI BGU-SNGI	BGU-VNI BGU-VNGI BGU-VND	BGU-VHTNI
Ex d с последовательно включенным резистором ≤ 230 В перем. тока; ≤ 100 мА; ≤ 1 ВА ≤ 230 В пост. тока; ≤ 100 мА; ≤ 1 Вт	-	BGU-AXRD	-	-	-	BGU-VRD	-
Микропереключатель ≤ 230 В перем. тока; ≤ 5 А ≤ 230 В пост. тока; ≤ 5 А	BGU-AMXPF	-	-	-	-	-	-

## Диапазон температур

### Стандартная версия (без сертификата Ex)

Диапазоны температур	
<b>Рабочая температура</b>	
Версия с кабелем, геркон <sup>9)</sup>	-50 ... +180 °C
Алюминиевый корпус A101, геркон	-50 ... +180 °C
Корпус из нержавеющей стали, геркон	-196 ... +380 °C
Версия с разъемом, геркон	-40 ... +100 °C
<b>Температура окружающей среды</b>	-40 ... +80 °C

### Тип защиты от воспламенения Ex i

Диапазоны температур					
<b>Рабочая температура</b>					
Версия с кабелем, геркон <sup>9)</sup>	-40 ... +150 °C				
Алюминиевый корпус A101, геркон	-40 ... +150 °C				
Корпус из нержавеющей стали, геркон	-60 ... +380 °C				
Версия с разъемом, геркон	-40 ... +100 °C				
Версия с бесконтактным переключателем (AIH/AII)	-40 ... +100 °C				
<b>Температура окружающей среды</b>	<b>T1/T2</b>	<b>T3</b>	<b>T4</b>	<b>T5</b>	<b>T6</b>
Версия с кабелем, геркон	-40 ... +80 °C	-40 ... +80 °C	-40 ... +80 °C	-40 ... +80 °C <sup>1)</sup>	-40 ... +80 °C <sup>2)</sup>
Алюминиевая клеммная коробка, геркон	-40 ... +80 °C	-40 ... +80 °C	-40 ... +80 °C	-40 ... +80 °C <sup>1)</sup>	-40 ... +80 °C <sup>2)</sup>
Корпус из нержавеющей стали, геркон	-60 ... +80 °C	-60 ... +80 °C	-60 ... +80 °C	-60 ... +80 °C <sup>1)</sup>	-60 ... +80 °C <sup>2)</sup>
Версия с разъемом, геркон	-40 ... +80 °C	-40 ... +80 °C	-40 ... +80 °C	-40 ... +80 °C <sup>1)</sup>	-40 ... +80 °C <sup>2)</sup>
Версия с бесконтактным переключателем (AIH/AII)	-40 ... +80 °C (подробная информация приведена в руководстве по эксплуатации)				
<b>Макс. температура эксплуатации в точке монтажа (ТВ)</b>					
Версия с кабелем, геркон	+175 °C <sup>3)</sup>	+175 °C <sup>3)</sup>	+130 °C <sup>3) 6)</sup>	+95 °C <sup>3) 1)</sup>	+80 °C <sup>2)</sup>
Алюминиевая клеммная коробка, геркон	+100 °C	+100 °C	+100 °C	+95 °C <sup>1)</sup>	+80 °C <sup>2)</sup>
Корпус из нержавеющей стали, геркон	+180 °C <sup>4)</sup>	+180 °C <sup>5) 7)</sup>	+130 °C <sup>8)</sup>	+95 °C <sup>1)</sup>	+80 °C <sup>2)</sup>
Версия с разъемом, геркон	+80 °C	+80 °C	+80 °C	+80 °C <sup>1)</sup>	+80 °C <sup>2)</sup>
Версия с бесконтактным переключателем (AIH/AII)	≤ 30 ... 100 °C (подробная информация приведена в руководстве по эксплуатации)				
<b>Макс. температура поверхности в пылесодержащей среде, зона 21</b>	ТВ + 5K				

## Тип защиты от воспламенения Ex d

Диапазоны температур					
<b>Рабочая температура</b>					
Версия с кабелем, геркон <sup>9)</sup>	-40 ... +150 °C				
Алюминиевый корпус AL, геркон	-40 ... +150 °C				
Алюминиевый корпус AX, геркон + АМ микропереключатель	-40 ... +80 °C				
<b>Температура окружающей среды</b>	<b>T1/T2</b>	<b>T3</b>	<b>T4</b>	<b>T5</b>	<b>T6</b>
Газ	-40 ... +80 °C	-40 ... +80 °C	-40 ... +80 °C	-40 ... +80 °C	-40 ... +75 °C
Пыль, зона 21					
Версия с кабелем, геркон	-40 ... +80 °C				
Алюминиевый корпус AL, геркон	-40 ... +80 °C				
Алюминиевый корпус AX, геркон + АМ микропереключатель	-40 ... +55 °C				
<b>Макс. температура эксплуатации в точке монтажа (ТВ)</b>					
Версия с кабелем, геркон	+140 °C <sup>3)</sup>	+140 °C <sup>3)</sup>	+125 °C <sup>3)</sup>	+90 °C <sup>3)</sup>	+75 °C
Алюминиевый корпус AL, геркон	+140 °C	+140 °C	+125 °C	+90 °C	+75 °C
Алюминиевый корпус AX, геркон + АМ микропереключатель	+80 °C	+80 °C	+80 °C	+80 °C	+75 °C
<b>Макс. температура поверхности в пылесодержащей среде, зона 21</b>	ТВ + 5К				

1) Ex i (T5) с NAMUR или последовательно включенным резистором макс. 65 °C

2) Ex i (T5) с NAMUR или последовательно включенным резистором макс. 50 °C

3) Только для кабеля с оболочкой из силикона, температура для кабеля с оболочкой из ПВХ и полиуретана ограничена макс. 80 °C

4) До 200 °C по запросу

5) До 195 °C по запросу

6) Ex i (T5) кабель в оболочке из силикона с NAMUR или последовательно включенным резистором макс. 100 °C

7) С NAMUR или последовательно включенным резистором макс. 175 °C

8) С NAMUR или последовательно включенным резистором макс. 100 °C

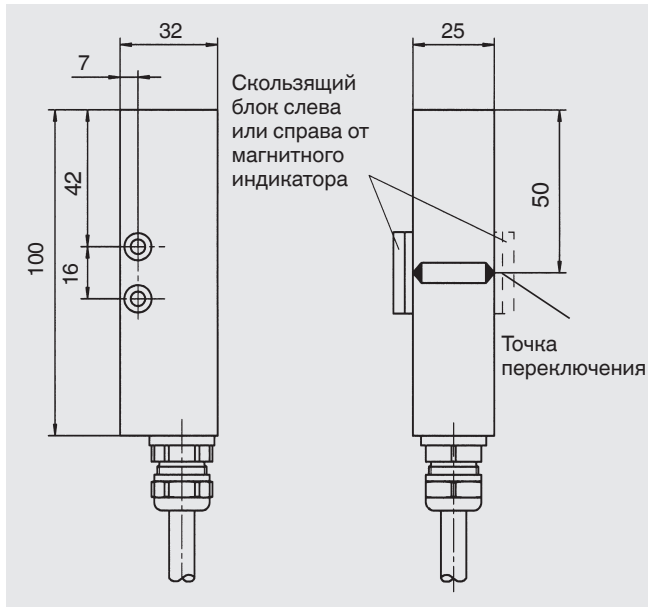
9) В зависимости от выбранного кабеля; кабель с оболочкой из ПВХ = макс. 100 °C; кабель с оболочкой из полиуретана = макс. 80 °C; кабель SIL макс. 180 °C

## Пылевлагозащита

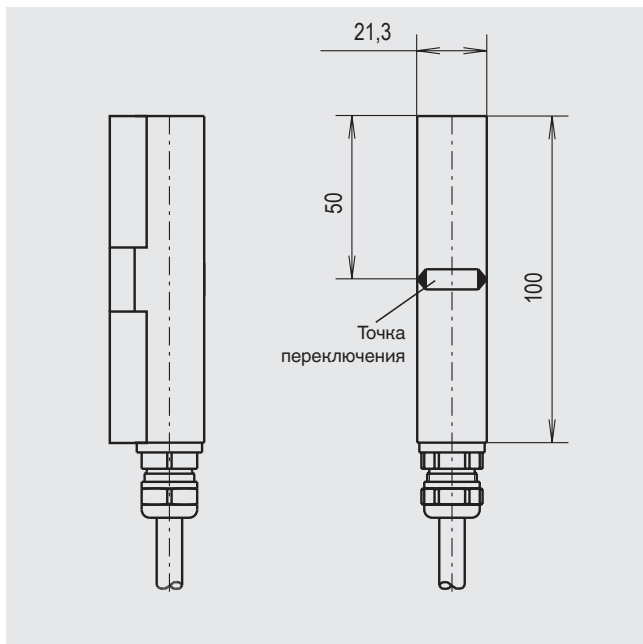
Пылевлагозащита по МЭК/EN 60529	Без сертификата	Тип защиты от воспламенения Ex i	Тип защиты от воспламенения Ex d
Версия с кабелем, геркон	IP66	IP66	IP66/IP68
Алюминиевый корпус A101, геркон	IP66/IP68	IP66/IP68	-
Корпус из нержавеющей стали, геркон	IP66/IP68	IP66/IP68	-
Версия с разъемом, геркон	IP67	IP67	-
Версия с бесконтактным переключателем (AII/AI/L)	-	IP66/IP68	-
Алюминиевый корпус AL, геркон	-	-	IP66/IP68
Алюминиевый корпус AX, геркон + АМ микропереключатель	-	-	IP65

## Размеры базовой модели

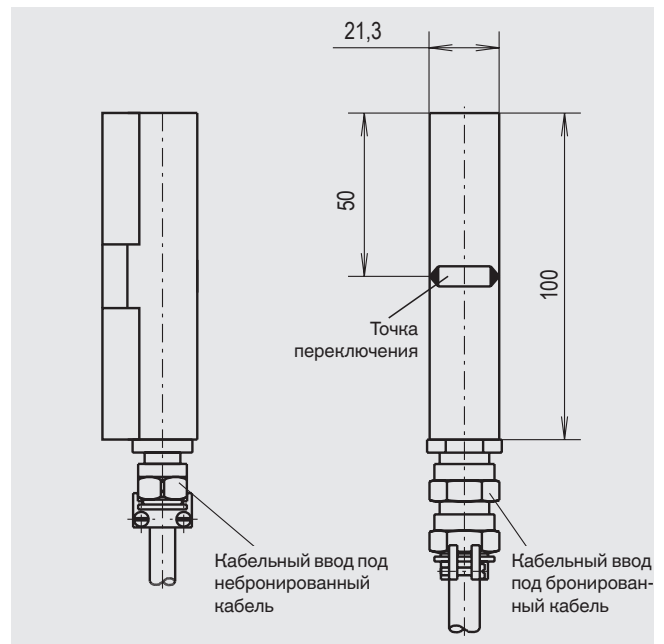
### Модель BGU-S



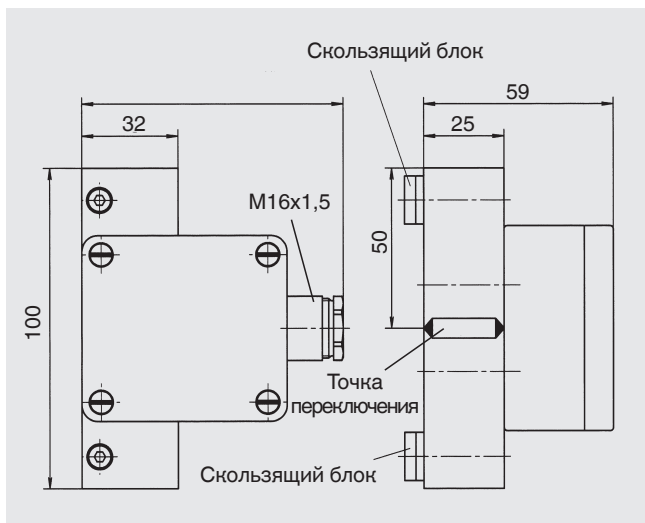
### Модель BGU-B



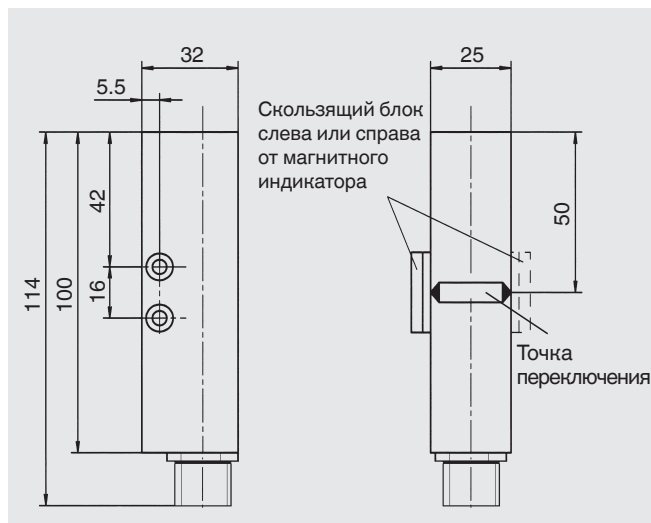
### Модель BGU-B, Ex d



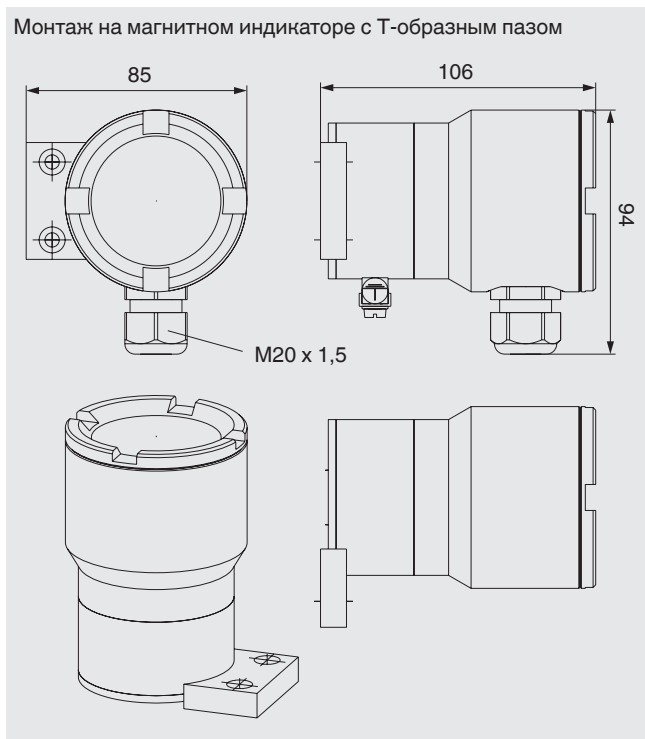
### Модель ВГУ-А



### Модель ВГУ-М12

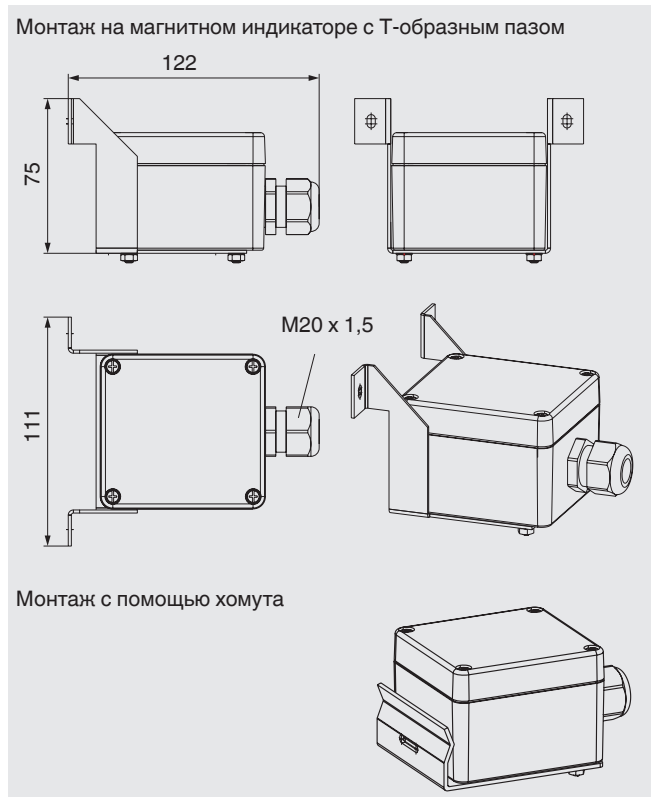


### Модель ВГУ-ВНТ



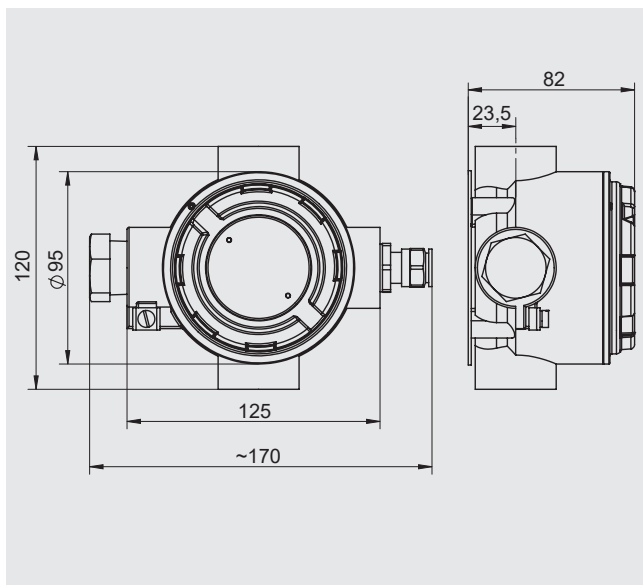
Внимание: при необходимости необходимо указать тип монтажа слева

### Модель ВГУ-АИИ, АИЛ

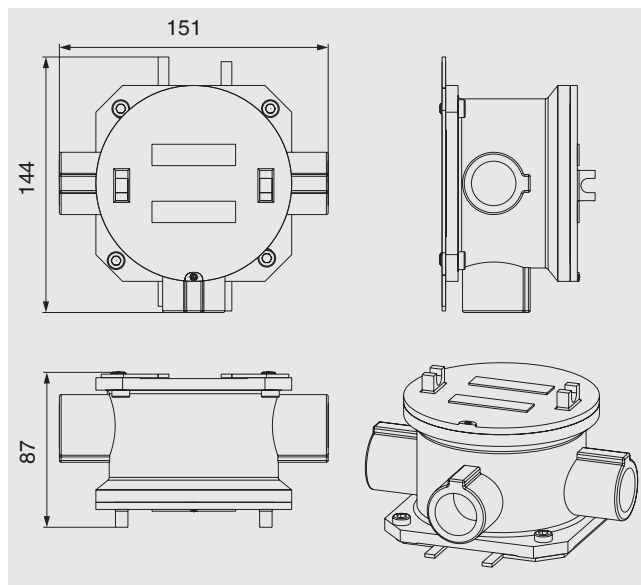




## Модель BGU-ALD

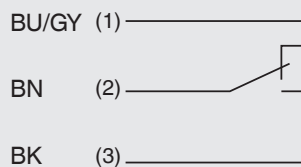


## Модель BGU-AMD, AXD



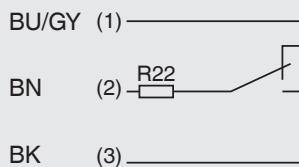
## Электрическое подключение

1 точка переключения



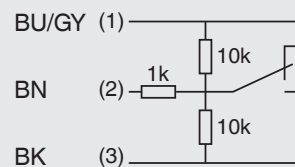
1 точка переключения

Подключение для работы с ПЛК

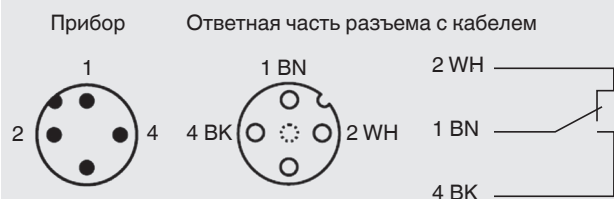


1 точка переключения

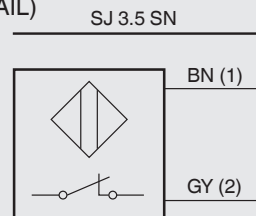
Цепь NAMUR по DIN EN 60947-5-6



### Разъем M12, назначение контактов (для модели BGU-M12)



### Бесконтактный переключатель (для моделей BGU-AIH и BGU-AIL)



## Меры по защите контактов

Контакты геркона следует защищать от возможных скачков тока или напряжения.

В зависимости от типа нагрузки используются различные типы цепей защиты.



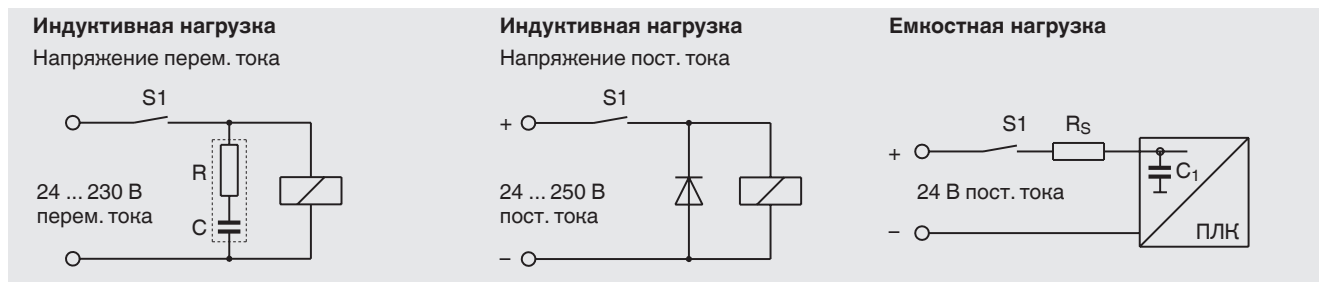
Модель KFD2-ER-1.6



RC элемент

Реле защиты контактов	Контакты	Вход	Напряжение питания	Маркировка Ex	Код заказа
KFD2-ER-1.6	1 х перекидной контакт 250 В перем. тока, 2 А	2 контакта	20 ... 30 В пост. тока	-	123806
KFD2-SR2-Ex2.Вт	2 х перекидной контакт 253 В перем. тока, 2 А	2 контакта	20 ... 30 В пост. тока	II 1GD Ex ia IIC	124344
KFA6-ER-1.6	1 х перекидной контакт 250 В перем. тока, 2 А	2 контакта	230 В перем. тока	-	124341
KFA6-SR2-Ex2.Вт	2 х перекидной контакт 253 В перем. тока, 2 А	2 контакта	230 В перем. тока	II 1GD Ex ia IIC	123794

RC элемент	Емкость	Сопротивление	Напряжение	Код заказа
V3/110	0,33 мкФ	470 Ом	110 В перем. тока	126529
V3/230	0,33 мкФ	820 Ом	230 В перем. тока	126530



### Информация для заказа

Для заказа описываемого изделия достаточно указать код заказа (если имеется).

Альтернативный вариант:

Модель / Нормативные документы / Опция переключения / Длина кабеля / Материал оболочки кабеля

© 03/2010 WIKА Alexander Wiegand SE & Co. KG, все права защищены.  
 Спецификации, приведенные в данном документе, отражают техническое состояние изделия на момент публикации данного документа.  
 Возможны технические изменения характеристик и материалов.



АО «ВИКА МЕРА»  
 142770, г. Москва, пос. Сосенское,  
 д. Николо-Хованское, владение 1011А,  
 строение 1, эт/офис 2/2.09  
 Тел.: +7 495 648 01 80  
 info@wika.ru · www.wika.ru