

Débitmètre électromagnétique Type FLC-2200EL

Fiche technique WIKA FL 20.01



Applications

- Compteurs d'eau
- Eau et assainissement
- Industrie de process
- Liquides et boues industriels
- Mines et pompes

Particularités

- Électrode pour tuyau vide fournie pour un diamètre \geq DN 50
- Avec port de pression intégré disponible
- Etalonnage humide interne pour diamètre \leq DN 2000
- Approuvé pour le transfert de garde (MID MI-001, OIML R49)

Description

Les débitmètres électromagnétiques reposent sur le principe de Faraday, selon lequel un conducteur qui traverse un champ magnétique génère un potentiel orienté perpendiculairement à ce champ.

Le tube d'écoulement est entouré de deux brides et de deux bobines. Le champ magnétique généré par le courant électrique circulant dans les bobines induit une différence de potentiel dans les électrodes qui est proportionnelle au débit mesuré.

Un convertisseur de signaux WIKA, fixé directement sur l'instrument ou séparé de celui-ci (par exemple le type FLC-608), génère le courant nécessaire à l'alimentation de la bobine magnétique, détecte la différence de potentiel entre les électrodes, traite le signal pour calculer le débit et gère la communication avec les systèmes de contrôle externes.

Le type FLC-2200EL correspond à l'état actuel de la technique pour les applications de circulation d'eau et de process. Le débitmètre est la solution adaptée à une large gamme d'applications industrielles. Le type FLC-2200EL offre une grande précision et des étendues de mesure de débit

Pour plus d'agréments,
voir page 13



Type FLC-2200EL avec convertisseur de signaux
type FLC-608 en version compacte

bidirectionnelles dans une exécution robuste, entièrement soudée et encapsulée.

Si des conditions ambiantes particulières l'exigent, le type FLC-2200EL peut être fourni en acier inoxydable, avec brides ou avec une peinture spéciale pour les environnements de classe C4, conformément à la norme UNI EN ISO 12944-2. Les instruments de mesure sont fabriqués conformément à la norme OIML R49-1:2013.

Afin de pouvoir mesurer des potentiels même très faibles, l'intérieur du tube d'écoulement est isolé électriquement afin que le liquide du procédé n'entre pas en contact avec le matériau du tube d'écoulement ou des brides.

La bride et la surface extérieure du capteur sont recouvertes d'une peinture acrylique. L'instrument de mesure présente donc une excellente résistance à l'eau, même en cas d'immersion permanente.

Spécifications

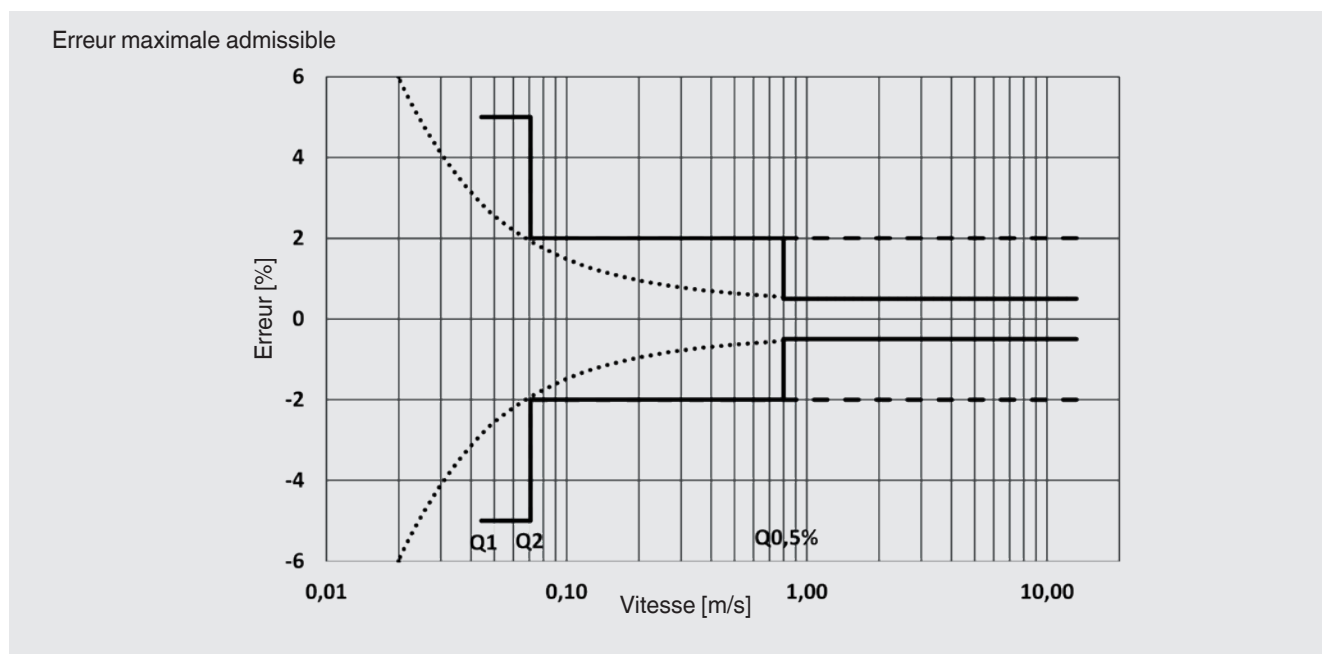
Diamètres de tuyaux disponibles en mm							
15	20	25	32	40	50	65	80
100	125	150	200	250	300	350	400
450	500	600	700	800	900	1,000	1,200
1,300	1,400	1,500	1,600	1,700	1,800	2,000	-

Diamètres de tuyaux disponibles en pouces							
0,5	0,75	1	1,25	1,5	2	2,5	3
4	5	6	8	10	12	14	16
18	20	24	28	32	36	40	48
52	56	60	64	68	72	80	-

Informations de base					
Matériaux					
Tuyau de débit	<ul style="list-style-type: none"> ■ Acier inox 304 ■ Acier inox 316 ■ Acier inox 				
Brides	<ul style="list-style-type: none"> ■ Acier carbone, peint ■ Acier inox 304 ■ Acier inox 316 				
Electrodes	<ul style="list-style-type: none"> ■ Hastelloy C® ■ Titane ■ Tantale ■ Platine 				
Revêtement de tube de débit	<ul style="list-style-type: none"> ■ PTFE (pour diamètres de tuyauterie DN 15 ... DN 100), sur demande également pour DN > 100 ■ Caoutchouc dur (ébonite) (pour diamètre ≥ DN 125) <p>Agréments pour l'utilisation dans les applications d'eau potable : WRAS, FDA, DPR 777/82 et DM 174.</p>				
Peinture du boîtier du capteur et de la bride	Peinture acrylique (peinture pour les environnements de la classe C4 sur demande)				
Revêtement du tube de débit et température du fluide	<p>La température du fluide admissible maximale du liquide de process est limitée par le matériau du revêtement.</p> <table border="1" style="width: 100%; border-collapse: collapse;"> <tbody> <tr> <td style="width: 50%;">PTFE</td> <td style="width: 50%;">-40 ... +130 °C [-40 ... +266 °F] (-40 ... +180 °C [-40 ... +356 °F] sur demande)</td> </tr> <tr> <td>Caoutchouc dur (ébonite)</td> <td>-40 °C ... +80 °C [-40 ... +176 °F]</td> </tr> </tbody> </table>	PTFE	-40 ... +130 °C [-40 ... +266 °F] (-40 ... +180 °C [-40 ... +356 °F] sur demande)	Caoutchouc dur (ébonite)	-40 °C ... +80 °C [-40 ... +176 °F]
PTFE	-40 ... +130 °C [-40 ... +266 °F] (-40 ... +180 °C [-40 ... +356 °F] sur demande)				
Caoutchouc dur (ébonite)	-40 °C ... +80 °C [-40 ... +176 °F]				
Normes de brides disponibles	<ul style="list-style-type: none"> ■ EN 1092-1 ■ ANSI 150 ■ ANSI 300 ■ ANSI 600 ■ ANSI 900 ■ DIN 2501 ■ BS 4504 ■ AS 2129 (tableau D - E - F) ■ AS 4087 ■ ISO 7005-1 ■ KS 10K 				
Indice de protection selon EN 60529	IP68				
Convertisseurs de signaux compatibles	<ul style="list-style-type: none"> ■ Type FLC-608A/B/R/P/I ■ Type FLC-406 				
Raccordement électrique	Presse-étoupe M20 x 1,5, platine de raccordement et résine d'étanchéité				

Etalonnage et écart de mesure maximal

Les capteurs du type FLC-2200EL appartiennent au groupe de référence B1 (selon ISO 11631). Chaque capteur est étalonné en milieu humide sur un banc d'essai hydraulique équipé d'un système de poids de référence et certifié SIT. L'écart de mesure de l'étalonnage est de $0,2 \% \pm 2 \text{ mm/s}$. La répétabilité est de $0,1 \%$.



Intégration du débitmètre

Les capteurs de type FLC-2200EL peuvent être combinés avec tous les convertisseurs de signaux WIKA. Dans la version séparée, le capteur est relié au convertisseur de signaux par un câble dont la longueur dépend de la conductivité électrique du liquide.

La longueur maximale du câble est de 100 m [328 pi] (30 m [98 pi] en combinaison avec un système électronique fonctionnant sur batterie).

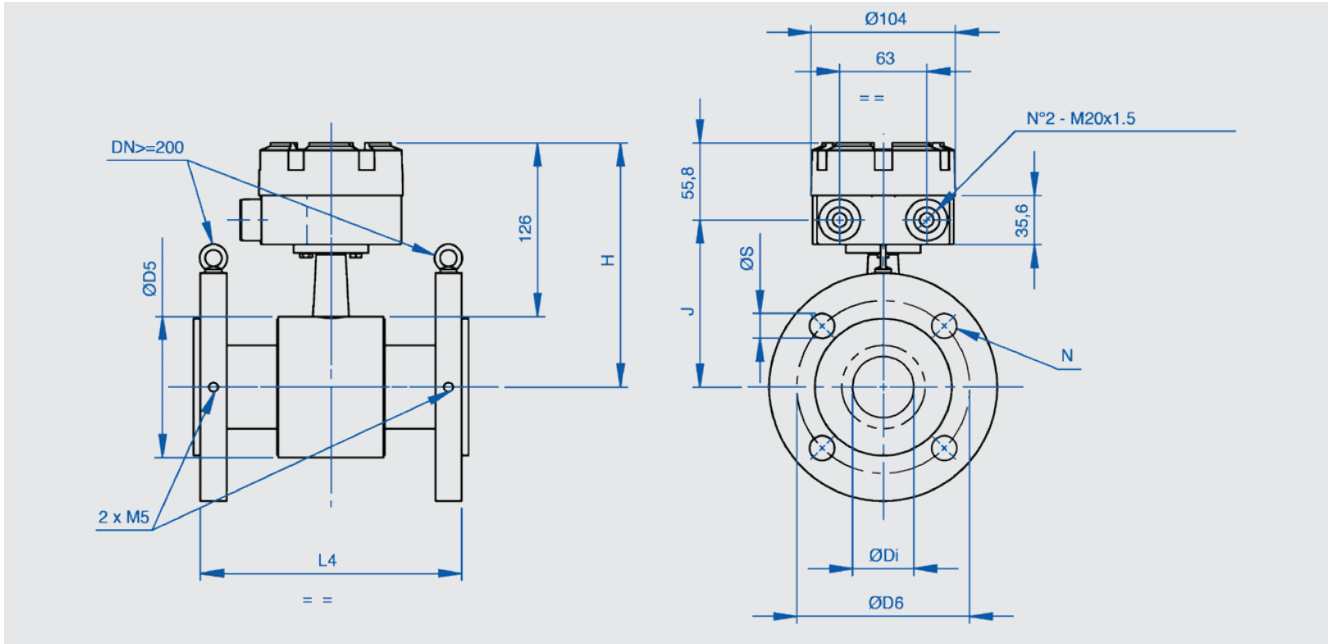
En cas d'installation dans des tuyauteries en plastique ou revêtues, les capteurs peuvent nécessiter l'utilisation de deux anneaux de mise à la terre, placés entre la bride et la contre-bride. Pour les capteurs d'une taille supérieure ou égale à DN 50, une électrode de tuyauterie vide (alarme de tuyauterie vide) est fournie en standard.

Débits

Diamètre du capteur	Débit [m³/h]					Ratio R Q3/Q1
	Débit minimal Q1	Débit de transition Q2	Q 0,5 %	Débit permanent Q3	Débit de surcharge Q4	
DN 25 [1"]	0,08	0,128	1,4	10	12,5	125
DN 32 [1,25"]	0,08	0,128	2,3	10	12,5	125
DN 40 [1,5"]	0,128	0,205	3,6	16	20	125
DN 50 [2"]	0,2	0,32	5,65	25	31,25	125
DN 65 [2,5"]	0,32	0,512	9,55	40	50	125
DN 80 [3"]	0,504	0,806	14,5	63	78,75	125
DN 100 [4"]	0,8	1,28	22,6	100	125	125
DN 125 [5"]	1,28	2,048	35,3	160	200	125
DN 150 [6"]	2	3,2	51	250	312,5	125
DN 200 [8"]	3,2	5,12	90,5	400	500	125
DN 250 [10"]	5,04	8,064	140	630	787,5	125
DN 300 [12"]	8	12,8	200	1.000	1.250	125
DN 350 [14"]	12,8	20,48	280	1.600	2.000	125
DN 400 [16"]	12,8	20,48	360	1.600	2.000	125
DN 450 [18"]	25	40	460	2.500	3.125	100
DN 500 [20"]	25	40	570	2.500	3.125	100
DN 600 [24"]	50	80	820	4.000	5.000	80
DN 700 [28"]	50	80	1.100	4.000	5.000	80
DN 800 [32"]	100	160	1.450	6.300	7.875	63
DN 900 [36"]	100	160	1.840	6.300	7.875	63
DN 1.000 [40"]	200	320	2.270	10.000	12.500	50
DN 1.200 [48"]	320	512	3.270	16.000	20.000	50
DN 1.400 [56"]	500	800	4.440	25.000	31.250	50
DN 1.500 [60"]	800	1.280	5.100	40.000	50.000	50
DN 1.600 [64"]	1.260	2.016	5.800	63.000	78.750	50
DN 1.800 [72"]	2.000	3.200	7.350	100.000	125.000	50
DN 2.000 [80"]	3.200	5.120	9.100	160.000	200.000	50

Dimensions en mm

Version séparée



PN 10 EN 1092-1								
DN	D5	L4	J	Di	D6	N	S	H
15	84	200 (+0/-3)	112,2	11,3	65	4	14	168
20	84	200 (+0/-3)	112,2	16,9	75	4	14	168
25	74	200 (+0/-3)	107,2	23,7	85	4	14	163
32	83	200 (+0/-3)	111,7	31,8	100	4	18	167,5
40	88	200 (+0/-3)	114,2	37,3	110	4	18	170
50	102	200 (+0/-3)	121,2	47,3	125	4	18	177
65	114	200 (+0/-3)	127,2	63,1	145	4	18	183
80	127	200 (+0/-3)	133,7	74,9	160	4	18	189,5
100	161	250 (+0/-3)	150,7	97	180	8	18	206,5
125	187	250 (+0/-3)	163,7	122	210	8	18	219,5
150	210	300 (+0/-3)	175,2	148	240	8	22	231
200	261	350 (+0/-3)	200,7	195	295	8	22	256,5
250	319	450 (+0/-5)	229,7	245	350	12	22	285,5
300	371	500 (+0/-5)	255,7	296	400	12	22	311,5
350	404	550 (+0/-5)	272,2	325,6	460	16	22	328
400	455	600 (+0/-5)	297,7	374,4	515	16	25	353,5
450	519	450 (+0/-7)	329,7	441	565	20	26	385,5
500	570	500 (+0/-7)	355,2	492	620	20	26	411
600	684	600 (+0/-7)	412,2	594	725	20	30	468
700	783	700 (+0/-7)	461,7	695	840	24	30	517,5
800	885	800 (+0/-7)	512,7	795	950	24	33	568,5
900	996	900 (+0/-15)	568,2	894	1.050	28	33	624
1.000	1.098	1.000 (+0/-15)	619,2	996	1.160	28	36	675
1.200	1.312	1.200 (+0/-15)	726,2	1.200	1.380	32	39	782
1.400	1.512	1.400 (+0/-15)	826,2	1.398	1.590	36	42	882

PN 10 EN 1092-1								
DN	D5	L4	J	D _i	D6	N	S	H
1.500	1.612	1.500 (+0/-15)	876,2	1.500	-	-	-	932
1.600	1.712	1.600 (+0/-15)	926,2	1.596	1.820	40	48	982
1.800	1.922	1.800 (+0/-15)	1.031,2	1.694	2.020	44	48	1.087
2.000	2.122	2.000 (+0/-15)	1.131,2	1.992	2.230	48	48	1.187

PN 16 EN 1092-1								
DN	D5	L4	J	D _i	D6	N	S	H
15	84	200 (+0/-3)	112,2	11,3	65	4	14	168
20	84	200 (+0/-3)	112,2	16,9	75	4	14	168
25	74	200 (+0/-3)	107,2	23,7	85	4	14	163
32	83	200 (+0/-3)	111,7	31,8	100	4	18	167,5
40	88	200 (+0/-3)	114,2	37,3	110	4	18	170
50	102	200 (+0/-3)	121,2	47,3	125	4	18	177
65	114	200 (+0/-3)	127,2	63,1	145	4	18	183
80	127	200 (+0/-3)	133,7	74,9	160	8	18	189,5
100	161	250 (+0/-3)	150,7	97	180	8	18	206,5
125	187	250 (+0/-3)	163,7	122	210	8	18	219,5
150	210	300 (+0/-3)	175,2	148	240	8	22	231
200	261	350 (+0/-3)	200,7	195	295	12	22	256,5
250	319	450 (+0/-5)	229,7	245	350	12	25	285,5
300	371	500 (+0/-5)	255,7	308	400	12	25	311,5
350	404	550 (+0/-5)	272,2	339,6	470	16	25	328
400	455	600 (+0/-5)	297,7	390,4	525	16	30	353,5
450	519	450 (+0/-7)	329,7	439	585	20	30	385,5
500	570	500 (+0/-7)	355,2	490	650	20	33	411
600	684	600 (+0/-7)	412,2	590	770	20	36	468
700	783	700 (+0/-7)	461,7	691	840	24	36	517,5
800	885	800 (+0/-7)	512,7	791	950	24	39	568,5
900	996	900 (+0/-15)	568,2	888	1.050	28	39	624
1.000	1.098	1.000 (+0/-15)	619,2	992	1.170	28	42	675
1.200	1.312	1.200 (+0/-15)	726,2	1.192	1.390	32	48	782
1.400	1.512	1.400 (+0/-15)	826,2	1.390	1.590	36	48	882
1.500	1.612	1.500 (+0/-15)	876,2	1.492	-	-	-	932
1.600	1.712	1.600 (+0/-15)	926,2	1.588	1.820	40	56	982
1.800	1.922	1.800 (+0/-15)	1.031,2	1.686	2.020	44	56	1.087
2.000	2.122	2.000 (+0/-15)	1.131,2	1.982	2.230	48	62	1.187

PN 25 EN 1092-1								
DN	D5	L4	J	D _i	D6	N	S	H
15	84	200 (+0/-3)	112,2	11,3	65	4	14	168
20	84	200 (+0/-3)	112,2	16,9	75	4	14	168
25	74	200 (+0/-3)	107,2	23,7	85	4	14	163
32	83	200 (+0/-3)	111,7	31,8	100	4	18	167,5
40	88	200 (+0/-3)	114,2	37,3	110	4	18	170

PN 25 EN 1092-1								
DN	D5	L4	J	D _i	D6	N	S	H
50	102	200 (+0/-3)	121,2	47,3	125	4	18	177
65	114	200 (+0/-3)	127,2	63,1	145	8	18	183
80	127	200 (+0/-3)	133,7	74,9	160	8	18	189,5
100	161	250 (+0/-3)	150,7	97	190	8	22	206,5
125	187	250 (+0/-3)	163,7	122	220	8	25	219,5
150	210	300 (+0/-3)	175,2	148	250	8	25	231
200	261	350 (+0/-3)	200,7	201	310	12	25	256,5
250	319	450 (+0/-5)	229,7	255	370	12	30	285,5
300	371	500 (+0/-5)	255,7	306	430	16	30	311,5
350	404	550 (+0/-5)	272,2	337,6	490	16	33	328
400	455	600 (+0/-5)	297,7	386,4	550	16	36	353,5
450	519	450 (+0/-7)	329,7	437	600	20	36	385,5
500	570	500 (+0/-7)	355,2	486	660	20	36	411
600	684	600 (+0/-7)	412,2	586	770	20	39	468
700	783	700 (+0/-7)	461,7	685	875	24	42	517,5
800	885	800 (+0/-7)	512,7	785	990	24	48	568,5
900	996	900 (+0/-15)	568,2	882	1.090	28	48	624
1.000	1.098	1.000 (+0/-15)	619,2	984	1.210	28	56	675
1.200	1.312	1.200 (+0/-15)	726,2	1.182	-	-	-	782
1.400	1.512	1.400 (+0/-15)	826,2	1.380	-	-	-	882
1.500	1.612	1.500 (+0/-15)	876,2	1.482	-	-	-	932
1.600	1.712	1.600 (+0/-15)	926,2	1.574	-	-	-	982
1.800	1.922	1.800 (+0/-15)	1.031,2	1.674	-	-	-	1.087
2.000	2.122	2.000 (+0/-15)	1.131,2	1.966	-	-	-	1.187

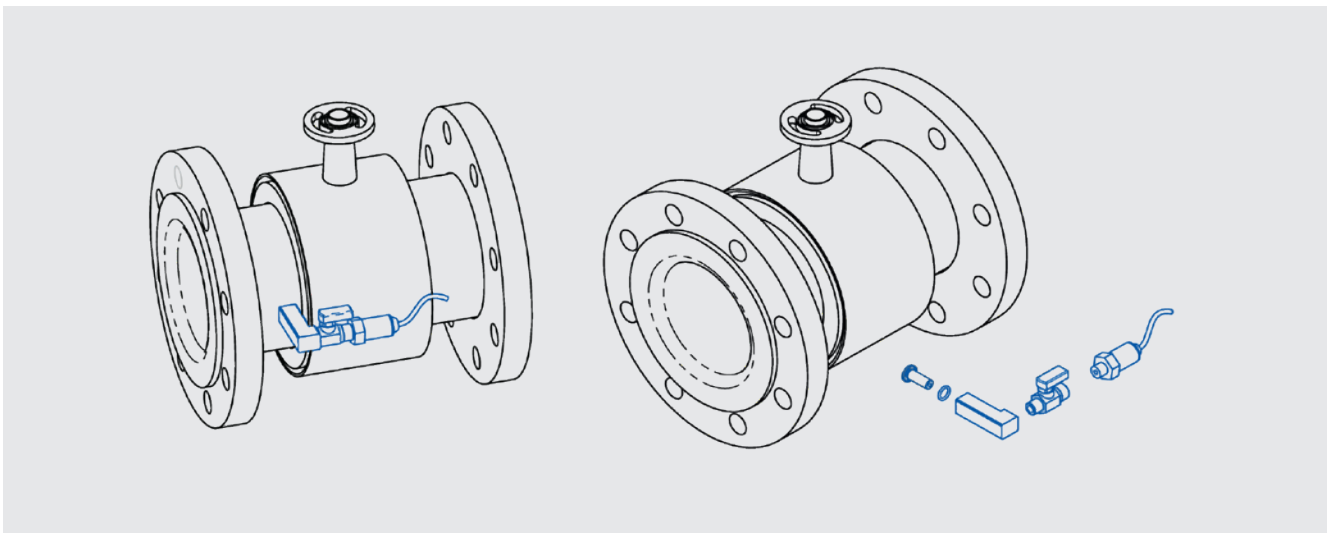
PN 40 EN 1092-1								
DN	D5	L4	J	D _i	D6	N	S	H
15	84	200 (+0/-3)	112,2	11,3	65	4	14	168
20	84	200 (+0/-3)	112,2	16,9	75	4	14	168
25	74	200 (+0/-3)	107,2	23,7	85	4	14	163
32	83	200 (+0/-3)	111,7	31,8	100	4	18	167,5
40	88	200 (+0/-3)	114,2	37,3	110	4	18	170
50	102	200 (+0/-3)	121,2	47,3	125	4	18	177
65	114	200 (+0/-3)	127,2	63,1	145	8	18	183
80	127	200 (+0/-3)	133,7	74,9	160	8	18	189,5
100	161	250 (+0/-3)	150,7	99	190	8	22	206,5
125	187	250 (+0/-3)	163,7	124	220	8	25	219,5
150	210	300 (+0/-3)	175,2	152	250	8	25	231
200	261	350 (+0/-3)	200,7	199	320	12	30	256,5
250	319	450 (+0/-5)	229,7	251	385	12	33	285,5
300	371	500 (+0/-5)	255,7	302	450	16	33	311,5
350	404	550 (+0/-5)	272,2	333,6	510	16	36	328
400	455	600 (+0/-5)	297,7	382,4	585	16	39	353,5
450	519	450 (+0/-7)	329,7	431	610	20	39	385,5
500	570	500 (+0/-7)	355,2	480	670	20	42	411
600	684	600 (+0/-7)	412,2	578	795	20	48	468

PN 40 EN 1092-1								
DN	D5	L4	J	D _i	D6	N	S	H
700	783	700 (+0/-7)	461,7	677	900	24	48	517,5
800	885	800 (+0/-7)	512,7	775	-	-	-	568,5
900	996	900 (+0/-15)	568,2	870	-	-	-	624
1.000	1.098	1.000 (+0/-15)	619,2	970	-	-	-	675
1.200	1.312	1.200 (+0/-15)	726,2	1.166	-	-	-	782
1.400	1.512	1.400 (+0/-15)	826,2	1.362	-	-	-	882
1.500	1.612	1.500 (+0/-15)	876,2	1.462	-	-	-	932
1.600	1.712	1.600 (+0/-15)	926,2	1.554	-	-	-	982
1.800	1.922	1.800 (+0/-15)	1.031,2	1.650	-	-	-	1.087
2.000	2.122	2.000 (+0/-15)	1.131,2	1.942	-	-	-	1.187

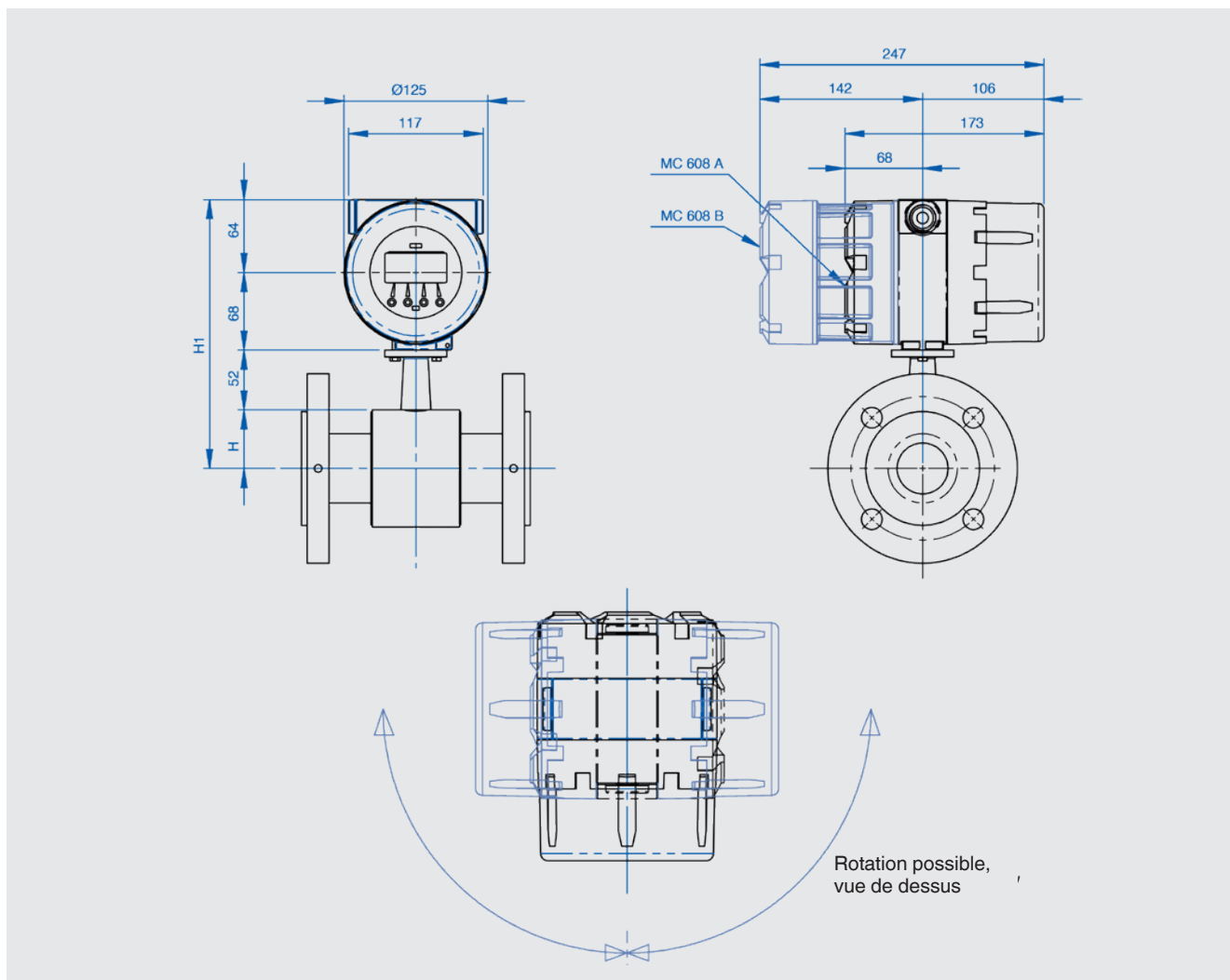
ANSI 150								
DN	D5	L4	J	D _i	D6	N	S	H
0,5"	84	200 (+0/-3)	112,2	11,3	60,3	4	16	168
0,75"	84	200 (+0/-3)	112,2	16,9	69,8	4	16	168
1"	74	200 (+0/-3)	107,2	23,7	79,4	4	15,9	163
1,25"	83	200 (+0/-3)	111,7	31,8	88,9	4	15,9	167,5
1,5"	88	200 (+0/-3)	114,2	37,3	98,4	4	15,9	170
2"	102	200 (+0/-3)	121,2	47,3	120,6	4	19	177
2,5"	114	200 (+0/-3)	127,2	63,1	139,7	4	19	183
3"	127	200 (+0/-3)	133,7	74,9	152,4	4	19	189,5
4"	161	250 (+0/-3)	150,7	97	190,5	8	19	206,5
5"	187	250 (+0/-3)	163,7	122	215,9	8	22,2	219,5
6"	210	300 (+0/-3)	175,2	148	241,3	8	22,2	231
8"	261	350 (+0/-3)	200,7	195	298,4	8	22,2	256,5
10"	319	450 (+0/-5)	229,7	245	361,9	12	25,4	285,5
12"	371	500 (+0/-5)	255,7	308	431,8	12	25,5	311,5
14"	404	550 (+0/-5)	272,2	337,6	476,2	12	28,6	328
16"	455	600 (+0/-5)	297,7	388,4	539,7	16	28,6	353,5
18"	519	450 (+0/-7)	329,7	437	577,6	16	31,7	385,5
20"	570	500 (+0/-7)	355,2	488	635	20	31,7	411
24"	684	600 (+0/-7)	412,2	588	749,3	20	34,9	468
28"	783	700 (+0/-7)	461,7	687	863,6	28	35	517,5
32"	885	800 (+0/-7)	512,7	787	977,9	28	41	568,5
36"	996	900 (+0/-15)	568,2	886	1.085,9	32	41	624
40"	1.098	1.000 (+0/-15)	619,2	988	1.200	36	41	675
48"	1.312	1.200 (+0/-15)	726,2	1.188	1.422,4	44	41	782
56"	1.512	1.400 (+0/-15)	826,2	1.384	1.651	48	47,8	882
60"	1.612	1.500 (+0/-15)	876,2	1.484	1.760	52	47,8	932
64"	1.712	1.600 (+0/-15)	926,2	1.580	-	-	-	982
72"	1.922	1.800 (+0/-15)	1.031,2	1.678	-	-	-	1.087
80"	2.122	2.000 (+0/-15)	1.131,2	1.974	-	-	-	1.187

ANSI 300								
DN	D5	L4	J	D _i	D6	N	S	H
0,5"	84	200 (+0/-3)	112,2	11,3	66,7	4	16	168
0,75"	84	200 (+0/-3)	112,2	16,9	82,5	4	19	168
1"	74	200 (+0/-3)	107,2	23,7	88,9	4	19	163
1,25"	83	200 (+0/-3)	111,7	31,8	98,4	4	19	167,5
1,5"	88	200 (+0/-3)	114,2	37,3	114,3	4	22,2	170
2"	102	200 (+0/-3)	121,2	47,3	127	8	19	177
2,5"	114	200 (+0/-3)	127,2	63,1	149,2	8	22,2	183
3"	127	200 (+0/-3)	133,7	74,9	168,3	8	22,2	189,5
4"	161	250 (+0/-3)	150,7	105	200	8	22,2	206,5
5"	187	250 (+0/-3)	163,7	122	234,9	8	22,2	219,5
6"	210	300 (+0/-3)	175,2	150	269,9	12	22,2	231
8"	261	350 (+0/-3)	200,7	197	330,2	12	25,4	256,5
10"	319	450 (+0/-5)	229,7	249	387,3	16	28,6	285,5
12"	371	500 (+0/-5)	255,7	300	450,8	16	31,7	311,5
14"	404	550 (+0/-5)	272,2	329,6	514,3	20	31,7	328
16"	455	600 (+0/-5)	297,7	378,4	571,5	20	34,9	353,5
18"	519	450 (+0/-7)	329,7	427	628,6	24	34,9	385,5
20"	570	500 (+0/-7)	355,2	476	685,8	24	34,9	411
24"	684	600 (+0/-7)	412,2	572	812,8	24	41,3	468
28"	783	700 (+0/-7)	461,7	671	939,8	28	44,5	517,5
32"	885	800 (+0/-7)	512,7	767	1.054,1	28	50,8	568,5
36"	996	900 (+0/-15)	568,2	862	1.168,4	32	53,8	624
40"	1.098	1.000 (+0/-15)	619,2	962	1.155,7	32	44,5	675
48"	1.312	1.200 (+0/-15)	726,2	1.160	1.371,6	32	50,8	782
56"	1.512	1.400 (+0/-15)	826,2	1.350	1.600,2	28	60,5	882
60"	1.612	1.500 (+0/-15)	876,2	1.450	1.701,8	32	60,5	932
64"	1.712	1.600 (+0/-15)	926,2	1.542	-	-	-	982
72"	1.922	1.800 (+0/-15)	1.031,2	1.638	-	-	-	1.087
80"	2.122	2.000 (+0/-15)	1.131,2	1.926	-	-	-	1.187

Port de pression intégré



Version compacte : type FLC-2200EL en combinaison avec un convertisseur de signaux, type FLC-608 A/B/R
(B/R max. DN 600)



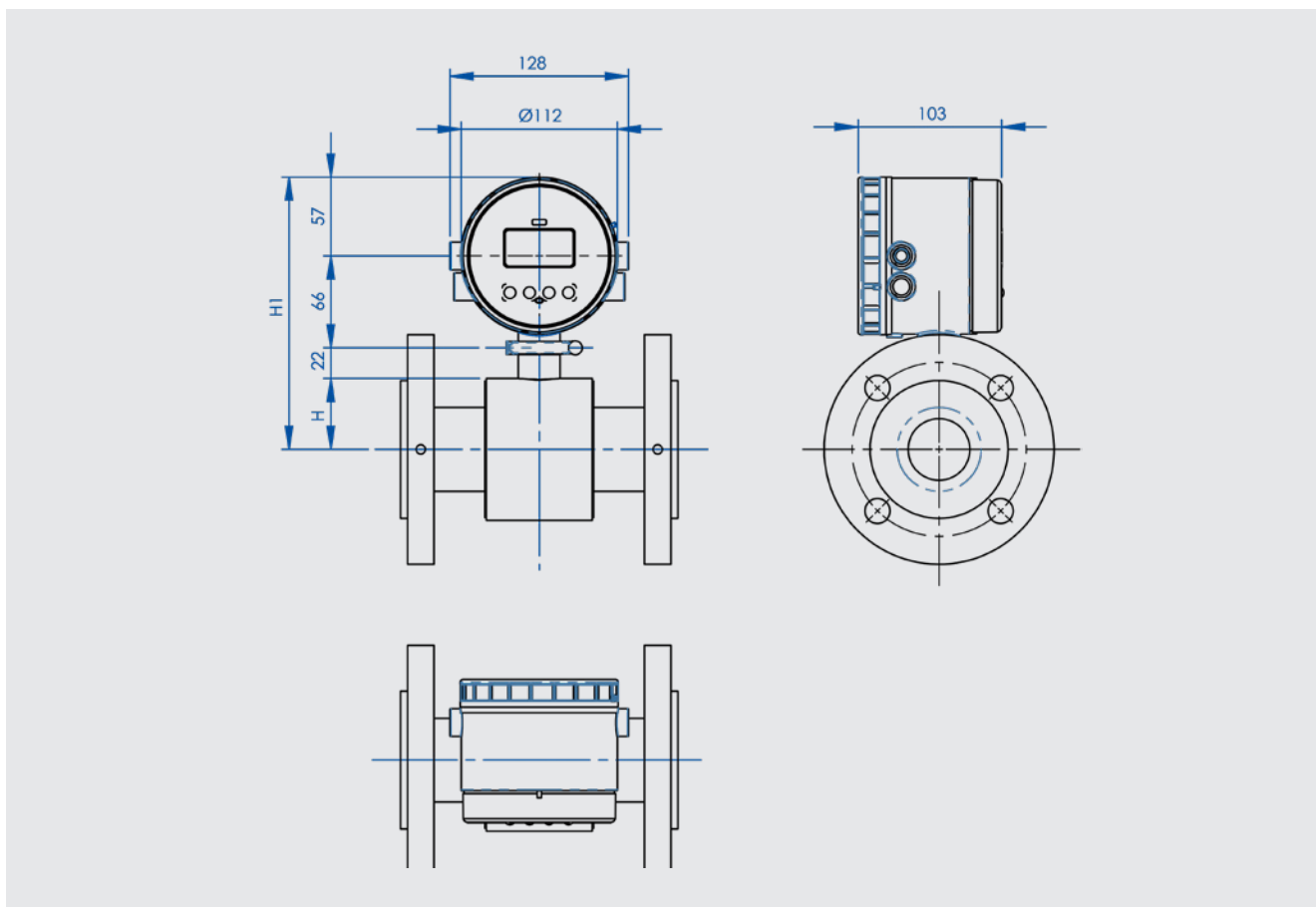
Type FLC-608 A/B/R

DN	H	H1
25	37	220
32	42	225
40	44	227
50	51	234
65	57	240
80	64	247
100	81	264
125	94	277
150	105	288
200	131	314
250	160	343
300	186	369
350	202	385

Type FLC-608 A/B/R

DN	H	H1
450	260	443
500	285	468
600	342	525
700	392	575
750	417	600
800	443	626
900	498	681
1.000	549	732
1.200	656	839
1.400	756	939
1.500	806	989
1.600	856	1.039
1.800	961	1.144

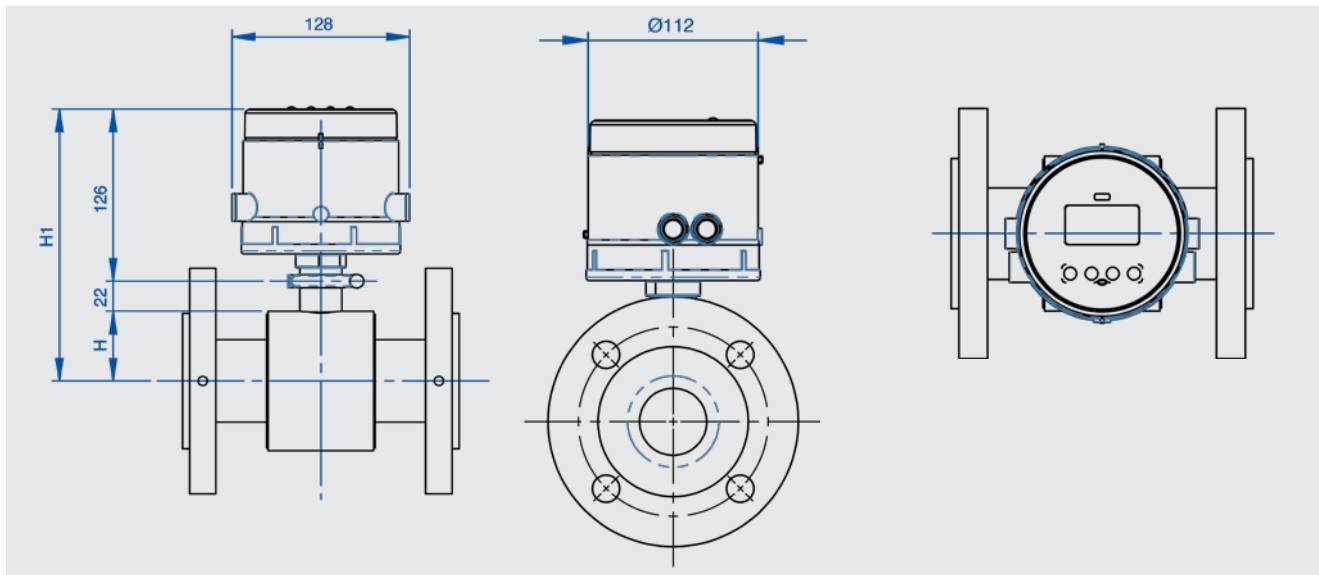
Version compacte : type FLC-2200EL en combinaison avec un convertisseur de signaux, type FLC-406, raccord radial (max. DN 600)



Type FLC-406, raccord radial

DN	H	H1
25	37	182
32	42	186
40	44	189
50	51	196
65	57	202
80	64	208
100	81	225
125	94	238
150	105	250
200	131	275
250	160	304
300	186	330
350	202	347
400	228	372
450	260	404
500	285	430
600	342	487

Version compacte : type FLC-2200EL en combinaison avec un convertisseur de signaux, type FLC-406, plongeur arrière (max. DN 600)



Type FLC-406, plongeur arrière

DN	H	H1
25	37	185
32	42	190
40	44	192
50	51	199
65	57	205
80	64	212
100	81	229
125	94	242
150	105	253
200	131	279
250	160	308
300	186	334
350	202	350
400	228	376
450	260	408
500	285	433
600	342	490

Agréments

Logo	Description	Pays
CE	Déclaration de conformité UE	Union européenne
	Directive CEM EN 61326 émission (groupe 1, classe B) et immunité (application industrielle)	
	Directive basse tension	
Ex	Directive ATEX (en option pour la version séparée)	
IEC IECEx	IECEx (option pour version séparée)	International
	Transfert de garde	
-	Organisation internationale de métrologie légale (OIML)	International
-	Directive sur les instruments de mesure (MID)	Union européenne

Agréments et certificats, voir site web

